



#### OMSCHRIJVING

Deze stijlvolle en robuuste mechanische codesloten zijn toe te passen op bestaande DIN sloten. Door het intoetsen van de juiste code is de kruk te bedienen en kan de deur worden geopend. Na het openen van de deur vergrendelt deze na het sluiten automatisch. Vanuit de binnenzijde is de deur altijd via de kruk mechanisch te openen.



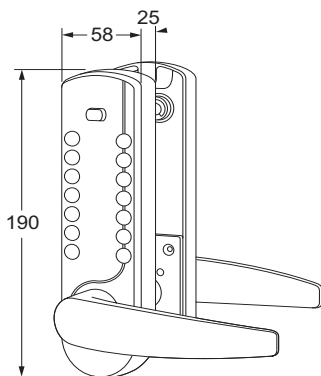
#### EIGENSCHAPPEN

- Eenvoudig te installeren en te programmeren
- Code is eenvoudig te wijzigen
- Universeel toepasbaar (voor links- en rechtsdraaiende deuren)
- Geheel mechanisch (geen batterijen of bekabeling)
- Geschikt voor een deurdikte van 36 - 64 mm (met optionele krukstift NSK80 65 - 95 mm)
- Vervaardigd uit aluminium
- Keuze uit de kleuren mat zilver en messing
- Voorzien van vrijzetsfunctie (om voor een zelf te bepalen tijd het codeslot te openen zonder gebruik van de code). Niet mogelijk bij NK7500D en NK7500DM)
- Optioneel dubbelzijdig uit te voeren (aan beide zijden van de deur toegang via codetableau)
- Levering exclusief mechanisch slot
- Cilinderrozetten optioneel te leveren
- Levering inclusief rubberen pakkingen



## MODELLEN

NK7500	mechanisch codeslot mat zilver met vrijzetfunctie
NK7500D	mechanisch codeslot mat zilver met aan twee zijden codetableau (bij bestelling deurdikte opgeven)
NK7500M	mechanisch codeslot messing met vrijzetfunctie
NK7500DM	mechanisch codeslot messing met aan twee zijden codetableau (bij bestelling deurdikte opgeven)



## BIJBEHORENDE ARTIKELEN

NK7555RT cilinderrozetten rvs voor model NK7500/NK7500D  
geschikt voor PC maat 55 mm



NK7500RT cilinderrozetten mat zilver voor model NK7500/NK7500D  
geschikt vanaf PC maat 72 mm



NKS80 krukstift voor model NK7500 en NK7500M voor deurdikte  
65 - 95 mm (bij bestelling deurdikte opgeven)  
(bij deurdiktes boven de 64 mm vervalt de openhoudfunctie)



NK7500DB demoblok NK7500

