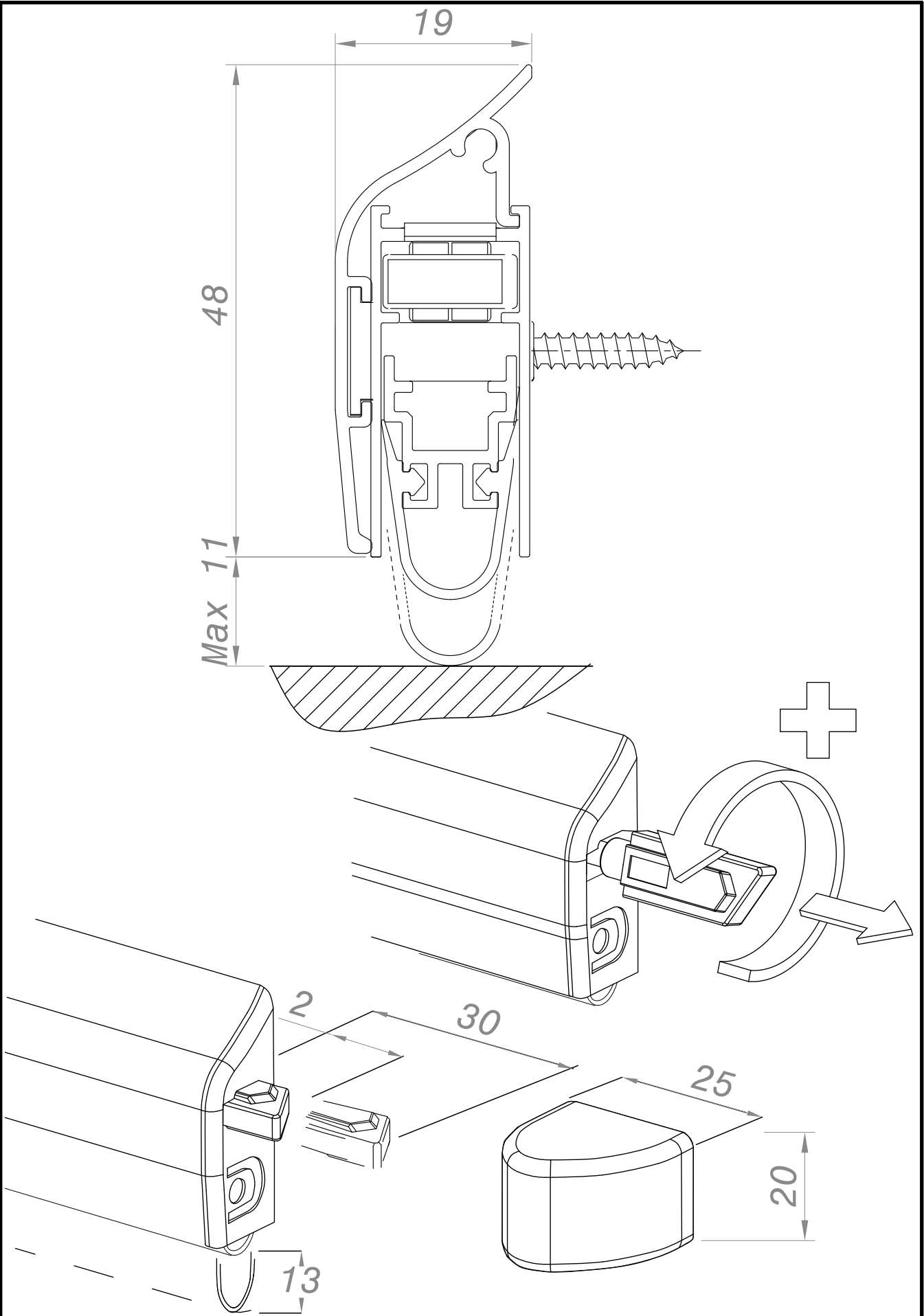


RIPRODUZIONE VIETATA - REPRODUCTION FORBIDDEN - REPRODUCTION INTERDITE - NACHDRUCK VERBOTEN - REPRODUCTION PROHIBIDA - NADRUK VERBODEN



fapim[®]
Life in evolution

IGLOO DA1061

| | |
|------------|------------|
| Data | 26/02/2015 |
| Foglio | 1 di 1 |
| N° DISEGNO | REV. |
| 87195 | 00 |