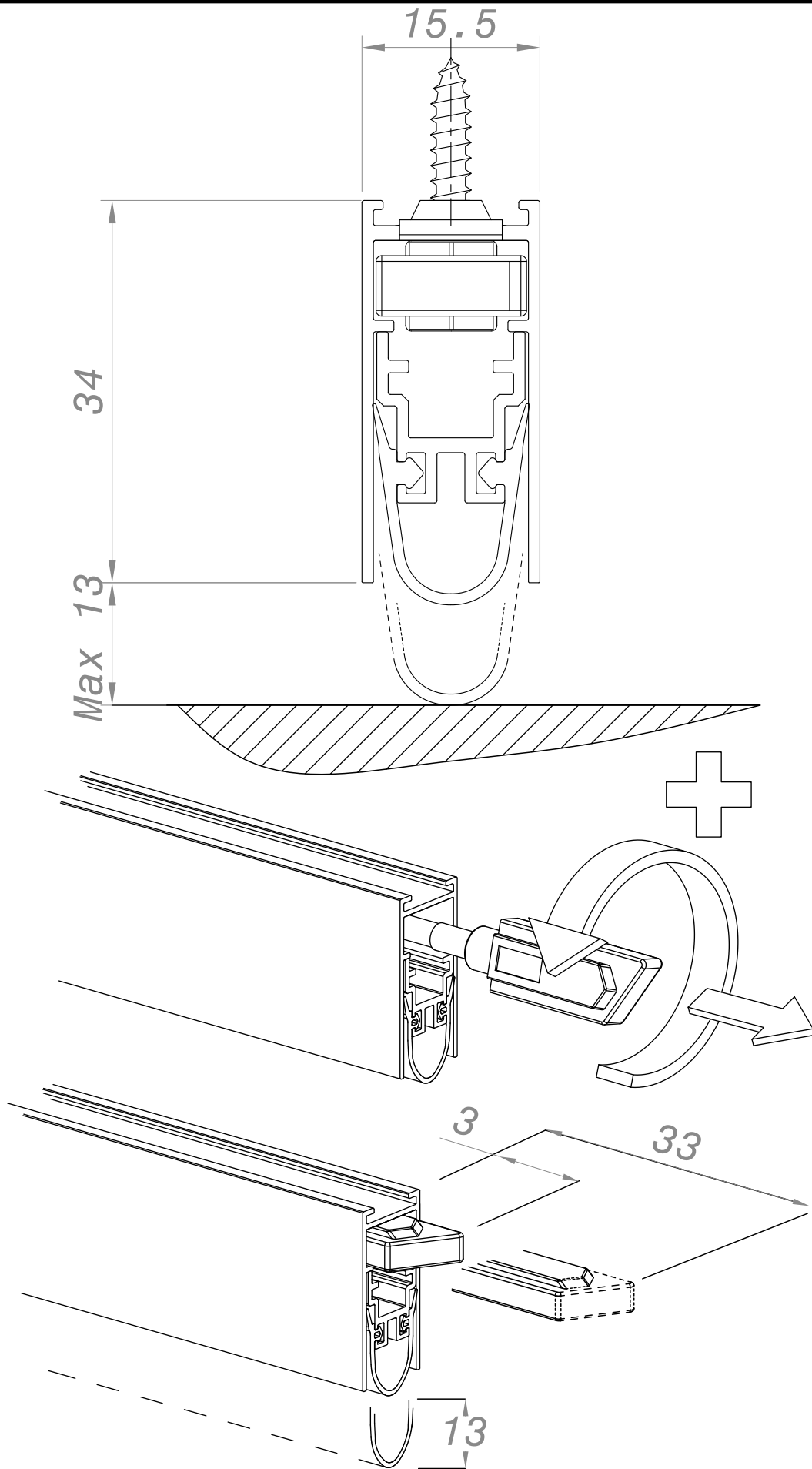


RIPRODUZIONE VIETATA - REPRODUCTION FORBIDDEN - REPRODUCTION INTERDITE - NACHDRUCK VERBOTEN - REPRODUCTION PROHIBIDA - NADRUK VERBODEN



fapim[®]
Life in evolution

IGLOO DA1051

| | |
|-----------------|-----------|
| Data 26/02/2015 | |
| Foglio 1 | di 1 |
| N° DISEGNO | REV. |
| 87194 | 00 |