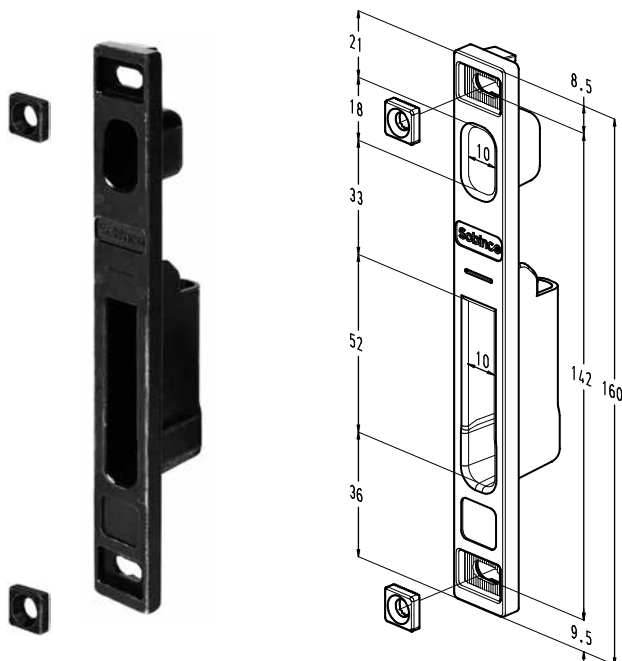
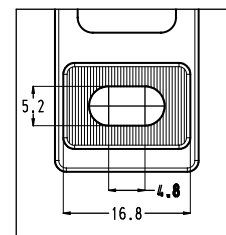


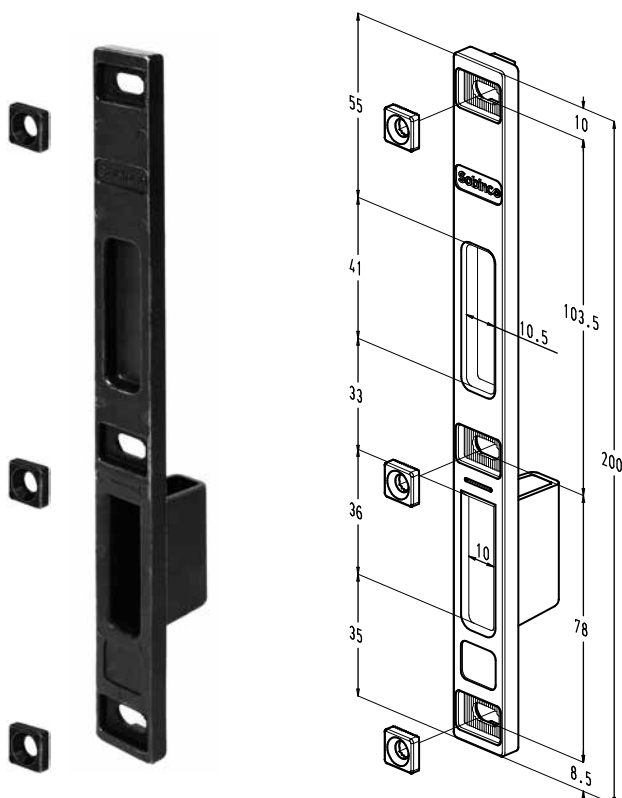
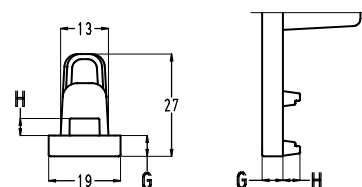


6.3. Zamak sluitplaten

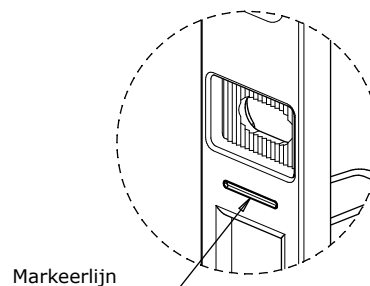
- De sluitplaten zijn horizontaal regelbaar in de breedte door middel van getande plaatjes. Het regelbereik is +/-2,4 mm.
- De sluitplaten zijn gesloten door middel van een kastje. De deurstijl bekommt hierdoor een mooier afgewerkt uitzicht en stof en vuil komt het profiel niet binnen.
- Profielbewerkingen: zie pag. K11.11.20.
- Afwerking: sluitplaten in zamak, zwart gegalvaniseerd.



Sluitplaat boven en onder		
Bestelnummer	G (mm)	H (mm)
85025-1	5,5	0
85025-3	11	0
85025-4	8,5	0
85025-5	5,5	4,5



De markeerlijn dient als controle voor de positie van de sluitplaat ten opzichte van het slot.



Sluitplaat midden		
Bestelnummer	G (mm)	H (mm)
85015-1	5,5	0
85015-3	11	0
85015-4	8,5	0
85015-5	5,5	4,5

