

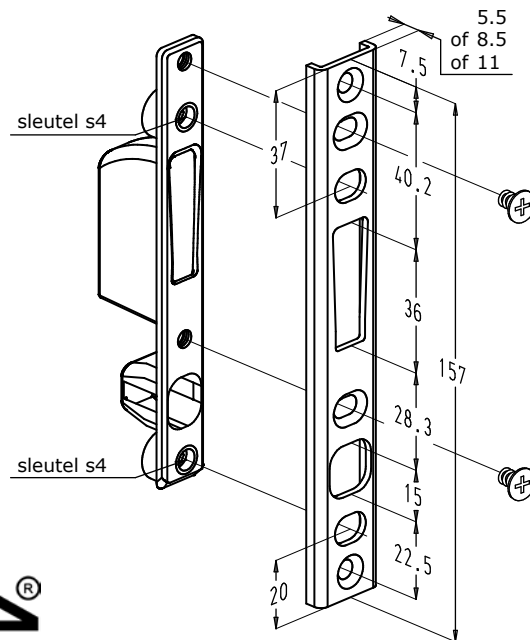


SLOTEN MET HAAK EN PEN REEKS 8431

7. Zamak sluitplaten met inox U-vormige voorplaat

7.1. Afzonderlijke sluitplaten

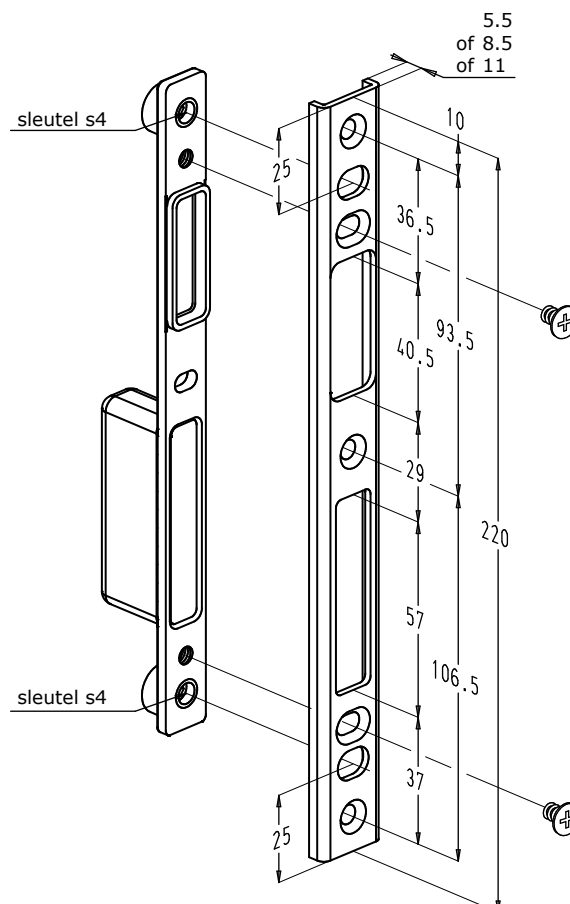
- De sluitplaten zijn 3 mm regelbaar in de breedte door middel van 2 excentrische tappen.
- De sluitplaten zijn gesloten door middel van een kastje. De deurstijl bekommt hierdoor een mooier afgewerkt uitzicht en stof en vuil komt het profiel niet binnen.
- De sluitplaten werden gekeurd in het SKG-instituut in Nederland. Aan de sluitplaten werden volgens de Sterrenaanduiding met betrekking tot het KOMO-attest van **SKG, 2 sterren** toegekend.



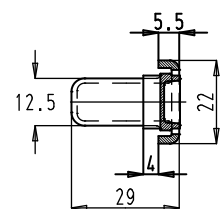
- Sluitplaten boven en onder: nr. 8376-...
Sluitplaten midden: nr. 8375-...

- Voorplaat verkrijgbaar in 3 hoogtes:
 - 5,5 mm
 - 8,5 mm
 - 11 mm

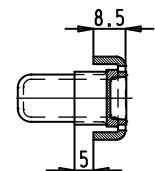
- Afwerking:
 - sluitplaat: zamak, zwart gegalvaniseerd
 - voorplaat: inox
 - excentertap: inox



nr. 8375-1
nr. 8376-1



nr. 8375-2
nr. 8376-2



nr. 8375-3
nr. 8376-3

