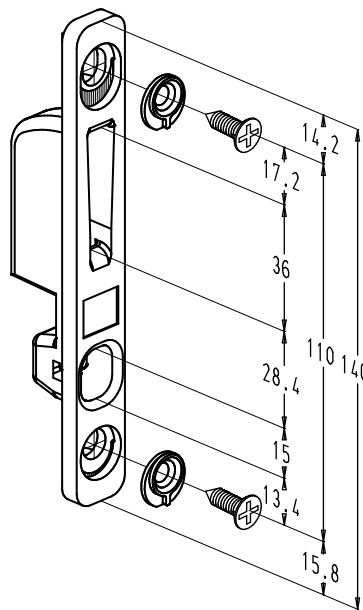




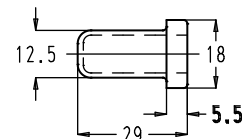
SLOTEN MET HAAK EN PEN REEKS 8431

5. Zamak sluitplaten

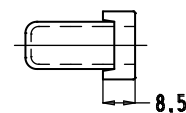
- De sluitplaten zijn 3 mm regelbaar in de breedte door middel van een excentrisch regelplaatje.
- De sluitplaten zijn gesloten door middel van een kastje. De deurstijl bekommt hierdoor een mooier afgewerkt uitzicht en stof en vuil komt het profiel niet binnen.
- Afwerking: zamak, natuurkleurig gelakt.

**Sluitplaat boven/onder**

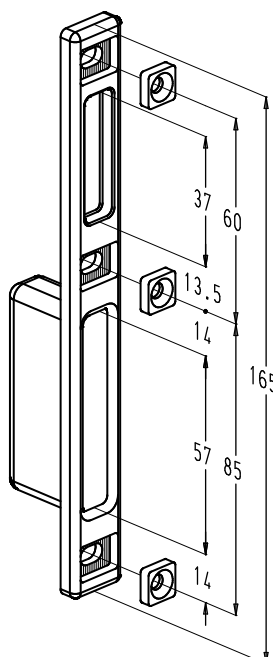
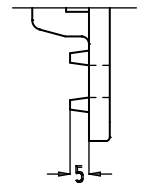
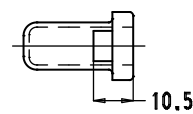
nr. 8372-1



nr. 8372-4



nr. 8372-5

**Sluitplaat midden**

Bestelnr.	G (mm)	H (mm)
8351-1	5,5	0
8351-4	8,5	0
8351-5	5,5	5

