



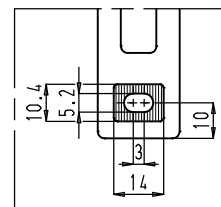
6. Sluitplaten

6.1. Algemeen

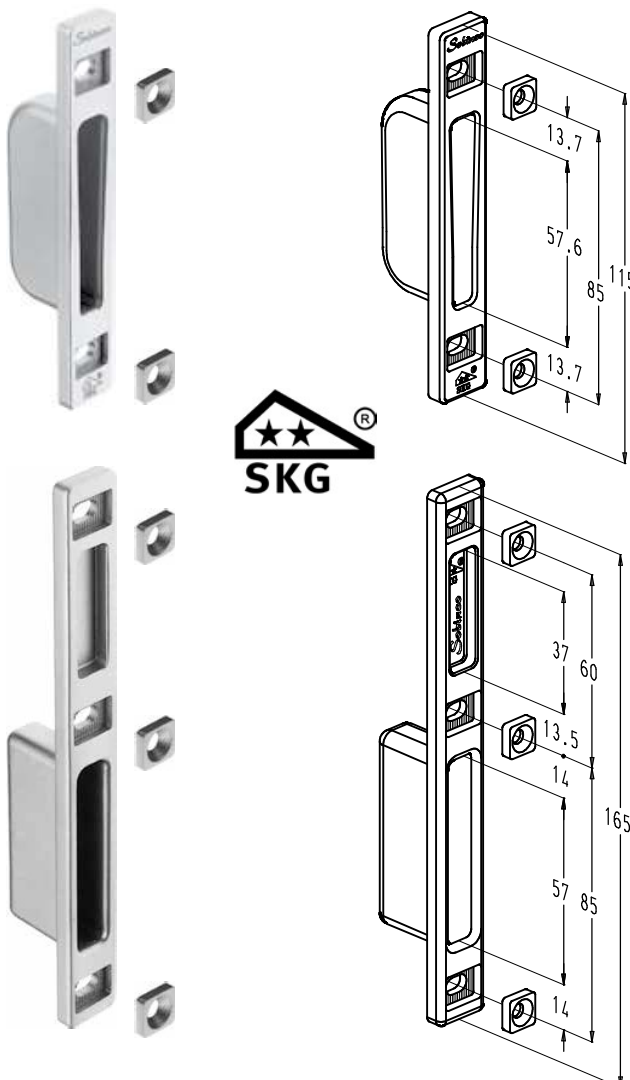
- Men onderscheidt 3 types sluitplaten:
 - sluitplaten in zamak met kastje voor de nachtschieters.
 - sluitplaten in roestvrij staal (regelbaar en niet-regelbaar) zonder kastje voor de nachtschieters.
 - sluitplaten in roestvrij staal met kunststof kastje voor de nachtschieters.
- De sluitplaten zijn geschikt voor sloten met dag- en nachtschieter, rol- en nachtschieter, nachtschieter alleen.
- De meeste sluitplaten werden gekeurd in het SKG-instituut in Nederland. Aan de sluitplaten werden volgens de Sterrenaanduiding met betrekking tot het KOMO-atteest van **SKG, 2 sterren** toegekend.

6.2. Zamak sluitplaten

- De sluitplaten zijn regelbaar in de breedte door middel van getande plaatjes. Het regelbereik is 3 mm.
- De sluitplaten zijn gesloten door middel van een kastje. De deurstijl bekommt hierdoor een mooier afgewerkt uitzicht en stof en vuil komt het profiel niet binnen.
- Afwerking: sluitplaten in zamak, natuurkleurig gelakt.

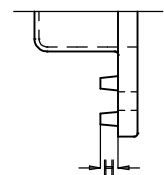
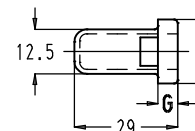


Bevestiging door middel van getande plaatjes met een horizontaal regelbereik van 3 mm.



Sluitplaat boven en onder

Bestelnummer	G (mm)	H (mm)	I (mm)
8352-1	5,5	0	18
8352-2	14,5	0	18
8352-3	11	0	18
8352-4	8,5	0	18
8352-5	5,5	5	18
8352-7	5,5	0	23



Sluitplaat midden

Bestelnummer	G (mm)	H (mm)	I (mm)
8351-1	5,5	0	18
8351-2	14,5	0	18
8351-3	11	0	18
8351-4	8,5	0	18
8351-5	5,5	5	18
8351-7	5,5	0	23

