



K12.12 ENKELSLOTEN REEKS 8600

01.07.2022



ENKELSLOTEN REEKS 8600

INDELING

1. Deursloten reeks 8600	K12.12.03
1.1. Algemeen	K12.12.03
1.2. Omkeren van de dagschieter	K12.12.03
2. Uitvoeringen	K12.12.04
2.1. Slot met dag- en nachtschieter	K12.12.04
2.2. Slot met smalle dagschieter en nachtschieter	K12.12.05
2.3. Slot met rol- en nachtschieter	K12.12.06
2.4. Slot met alleen nachtschieter	K12.12.07
3. Uittreuzingen en boringen sloten	K12.12.08
4. Deursloten reeks 8600E	K12.12.09
5. Sluitplaten	K12.12.10
5.1. Algemeen	K12.12.10
5.2. Zamak sluitplaten	K12.12.10
5.3. Inox sluitplaten	K12.12.11
5.4. Inox sluitplaten met kunststof kastje	K12.12.11
6. Uittreuzingen en boringen sluitplaten	K12.12.12
7. Elektrische deuropeners	K12.12.13
7.1. Algemene kenmerken	K12.12.13
7.2. Bestelnummers	K12.12.14
7.3. Types en werking	K12.12.14
7.4. Elektrische deuropeners met sluitplaat reeks 8355-.-.	K12.12.15
8. Inbouwvoorbeelden	K12.12.17



1. Deursloten reeks 8600

1.1. Algemeen

- De nachtschieter is niet uitschuivend, doch tuimelend. Hierdoor kan hij veel langer zijn en bovendien blijft er een even grote metaal massa binnen de slotkast als er buiten, zodat het voor inbrekers bijzonder moeilijk wordt om de deur met een koevoet open te breken.
- De voorplaat (vlak of U-vormig) is in roestvrij staal.
- Uiterst smal slot: kastbreedte = 15,5 mm.
- Het sluiten en ontsluiten gebeurt door één enkele draai beweging van 360° met de sleutel.
- De dagschieter kan zowel door de deurkruk als door de sleutel bediend worden.
- De twee doorgangen, onder en boven het krukgat, bieden de mogelijkheid de deurkrukken dwars door het slot aan elkaar vast te schroeven, zodat aan de buitenzijde van de deur geen schroeven zichtbaar zijn.

Benevens een mooier uitzicht en hogere veiligheid bekomt men een veel stevigere bevestiging van de deurkrukken.

- Het slot is links en rechts bruikbaar door het omdraaien van de dagschieter.
- Het slot is volledig vervaardigd uit niet-roestende materialen.
- De sloten werden getest volgens de Europese norm EN 12209:2003/AC:2005 en behaalden de volgende classificatie-code:

Gebruiks-categorie	Duur-zaamheid	Gewicht	Brand-werendheid	Gebruiks-veiligheid	Corrosie-bestendigheid	Veiligheid	Deur-toepassing	Type sleutel-bediening	Type vierkantstift	Sleutel identificatie
3	S	7	0	0	C	2	B	A	2	0

Opmerking: voor sloten reeks 8300: duurzaamheid = X

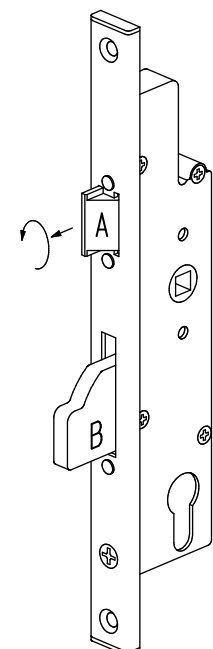
- Afwerking:
 - voorplaat : roestvrij staal
 - slotkast : zamak
 - dagschieter : zamak vernikkeld
 - nachtschieter : zamak vernikkeld
- Opmerking:

Als een slot (enkel reeks 8300) geplaatst wordt zonder cilinder, mag het kunststof beschermstuk met schroef niet gedemonteerd worden.

1.2. Omkeren van de dagschieter

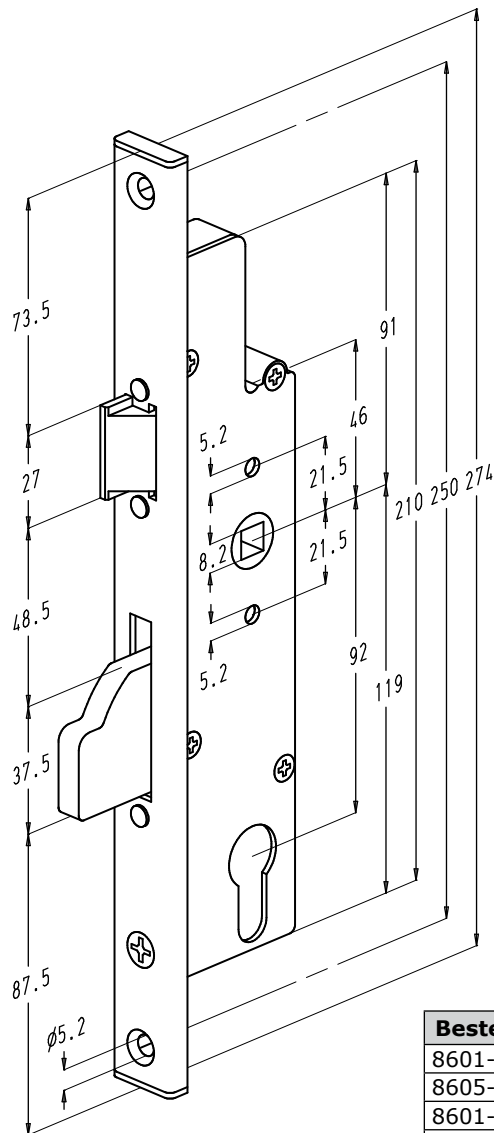
Werkwijze:

1. Breng de nachtschieter (B) in sluitstand.
2. Trek de dagschieter (A) met een tang vooruit.
3. Draai de dagschieter (A) 180°.
4. Breng de dagschieter (A) terug achteruit.

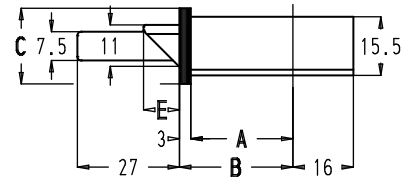




ENKELSLOTEN REEKS 8600

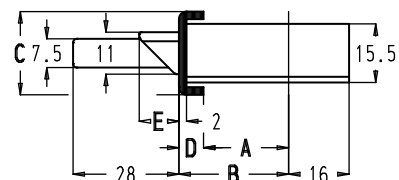
2. Uitvoeringen**2.1. Slot met dag- en nachtschieter**

Vlakke voorplaat



Bestelnummer	A (mm)	B (mm)	C (mm)	E (mm)
8601-16-30	27	30	16	9,5
8605-16-30				13,5
8601-16-35	32	35	16	9,5
8605-16-35				13,5
8301-16-40	37	40	16	9,5
8305-16-40				13,5
8601-20-30	27	30	20	9,5
8605-20-30				13,5
8601-20-35	32	35	20	9,5
8605-20-35				13,5
8301-20-40	37	40	20	9,5
8305-20-40				13,5
8601-24-30	27	30	24	9,5
8605-24-30				13,5
8601-24-35	32	35	24	9,5
8605-24-35				13,5
8301-24-40	37	40	24	9,5
8305-24-40				13,5

U-vormige voorplaat

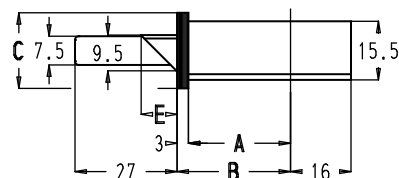


Bestelnummer	A (mm)	B (mm)	C (mm)	D (mm)	E (mm)
8601-U22-25	22,5	29	22	6,5	10,5
8605-U22-25					14,5
8601-U22-30	27,5	34	22	6,5	10,5
8605-U22-30					14,5
8301-U22-35	32,5	39	22	6,5	10,5
8305-U22-35					14,5
8601-U24-25	22,5	29	24	6,5	10,5
8605-U24-25					14,5
8601-U24-27	24	29	24	5	10,5
8605-U24-27					14,5
8601-U24-30	27,5	34	24	6,5	10,5
8605-U24-30					14,5
8601-U24-32	29	34	24	5	10,5
8605-U24-32					14,5
8301-U24-35	32,5	39	24	6,5	10,5
8305-U24-35					14,5
8301-U24-37	34	39	24	5	10,5
8305-U24-37					14,5



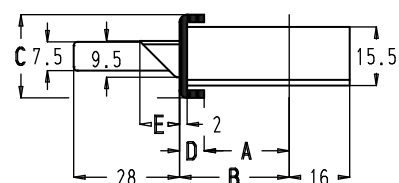
2.2. Slot met smalle dagschieter en nachtschieter

Vlakke voorplaat

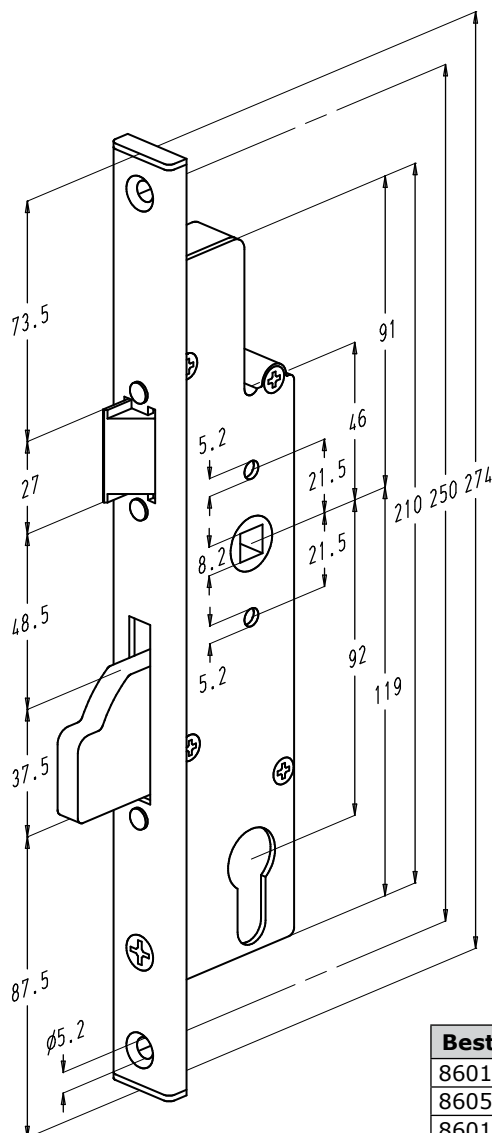


Bestelnummer	A (mm)	B (mm)	C (mm)	E (mm)
8601B-16-30	27	30	16	9,5
8605B-16-30				13,5
8601B-16-35	32	35	16	9,5
8605B-16-35				13,5
8301B-16-40	37	40	16	9,5
8305B-16-40				13,5
8601B-20-30	27	30	20	9,5
8605B-20-30				13,5
8601B-20-35	32	35	20	9,5
8605B-20-35				13,5
8301B-20-40	37	40	20	9,5
8305B-20-40				13,5
8601B-24-30	27	30	24	9,5
8605B-24-30				13,5
8601B-24-35	32	35	24	9,5
8605B-24-35				13,5
8301B-24-40	37	40	24	9,5
8305B-24-40				13,5

U-vormige voorplaat



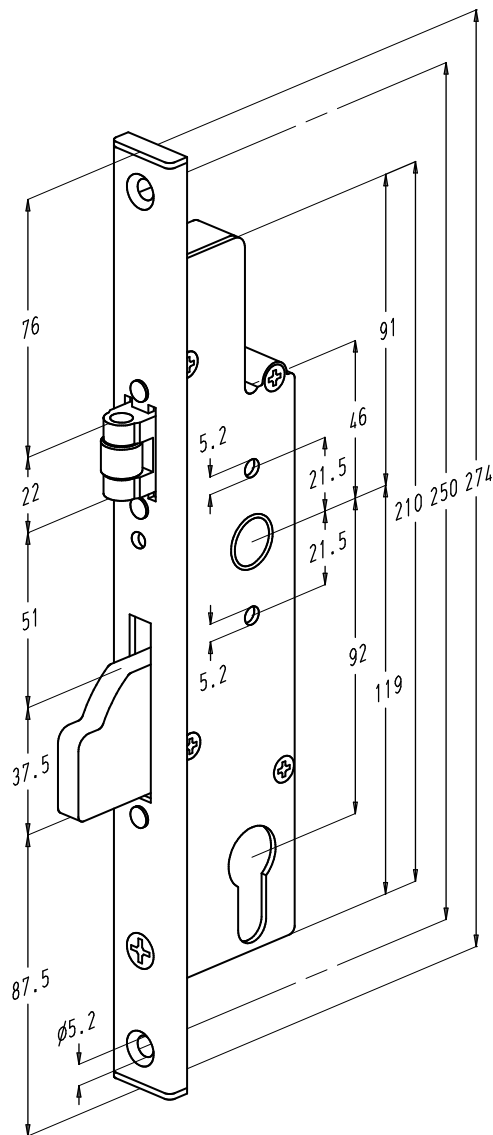
Bestelnummer	A (mm)	B (mm)	C (mm)	D (mm)	E (mm)
8601B-U22-25	22,5	29	22	6,5	10,5
8605B-U22-25					14,5
8601B-U22-30	27,5	34	22	6,5	10,5
8605B-U22-30					14,5
8301B-U22-35	32,5	39	22	6,5	10,5
8305B-U22-35					14,5
8601B-U24-25	22,5	29	24	6,5	10,5
8605B-U24-25					14,5
8601B-U24-27	24	29	24	5	10,5
8605B-U24-27					14,5
8601B-U24-30	27,5	34	24	6,5	10,5
8605B-U24-30					14,5
8601B-U24-32	29	34	24	5	10,5
8605B-U24-32					14,5
8301B-U24-35	32,5	39	24	6,5	10,5
8305B-U24-35					14,5
8301B-U24-37	34	39	24	5	10,5
8305B-U24-37					14,5



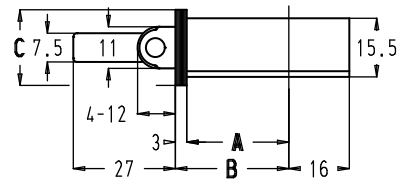


ENKELSLOTEN REEKS 8600

2.3. Slot met rol- en nachtschieter

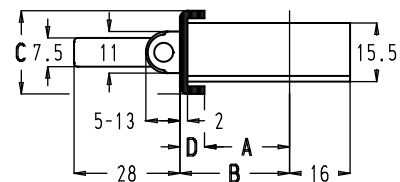


Vlakke voorplaat



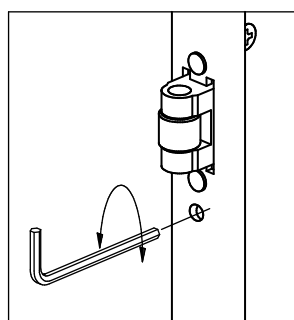
Bestelnummer	A (mm)	B (mm)	C (mm)
8611-16-30	27	30	16
8611-16-35	32	35	
8311-16-40	37	40	
8611-20-30	27	30	20
8611-20-35	32	35	
8311-20-40	37	40	
8611-24-30	27	30	24
8611-24-35	32	35	
8311-24-40	37	40	

U-vormige voorplaat



Bestelnummer	A (mm)	B (mm)	C (mm)	D (mm)
8611-U22-25	22,5	29	22	6,5
8611-U22-30	27,5	34		6,5
8311-U22-35	32,5	39		6,5
8611-U24-25	22,5	29	24	6,5
8611-U24-27	24	29		5
8611-U24-30	27,5	34		6,5
8611-U24-32	29	34		5
8311-U24-35	32,5	39		6,5
8311-U24-37	34	39		5

Regelbare rolschieter

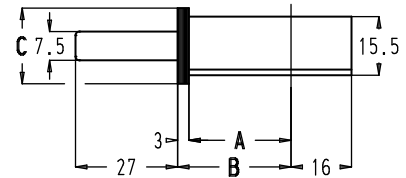


- De rolschieter heeft een regelbereik van 8 mm. Het in- en uitdraaien van de rolschieter gebeurt met behulp van een zeskantsleuteltje van 2,5 mm.

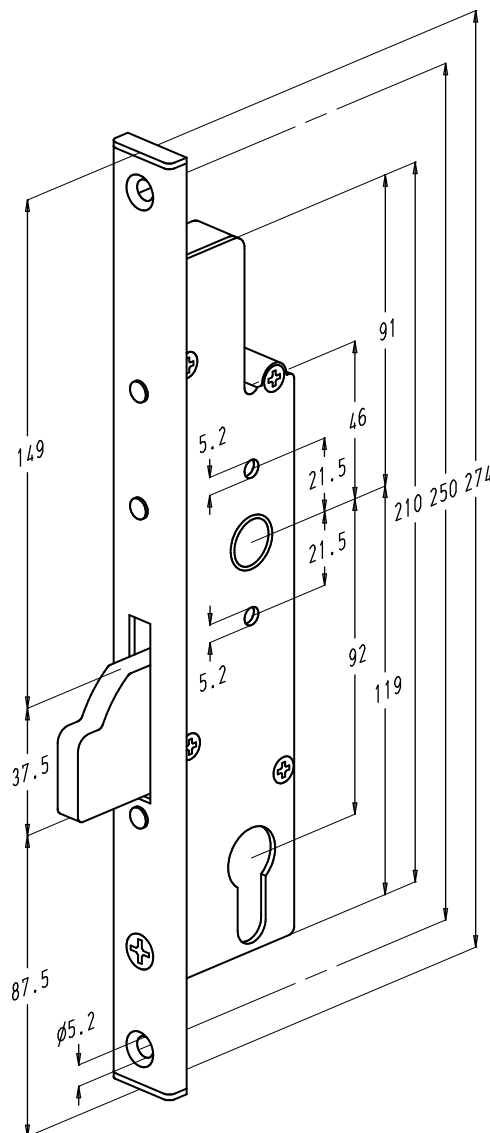


2.4. Slot met alleen nachtschieter

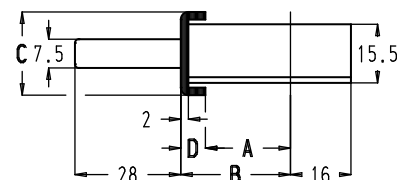
Vlakke voorplaat



Bestelnummer	A (mm)	B (mm)	C (mm)
8621-16-30	27	30	16
8621-16-35	32	35	
8321-16-40	37	40	
8621-20-30	27	30	20
8621-20-35	32	35	
8321-20-40	37	40	
8621-24-30	27	30	24
8621-24-35	32	35	
8321-24-40	37	40	



U-vormige voorplaat

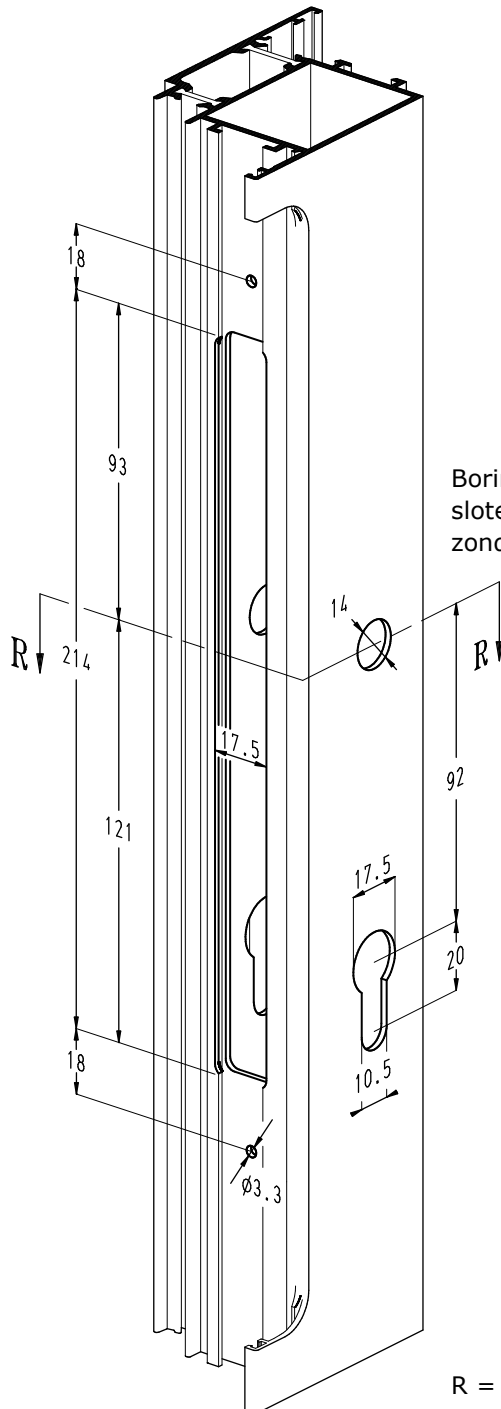


Bestelnummer	A (mm)	B (mm)	C (mm)	D (mm)
8621-U22-25	22,5	29	22	6,5
8621-U22-30	27,5	34		6,5
8321-U22-35	32,5	39		6,5
8621-U24-25	22,5	29	24	6,5
8621-U24-27	24	29		5
8621-U24-30	27,5	34		6,5
8621-U24-32	29	34		5
8321-U24-35	32,5	39		6,5
8321-U24-37	34	39		5



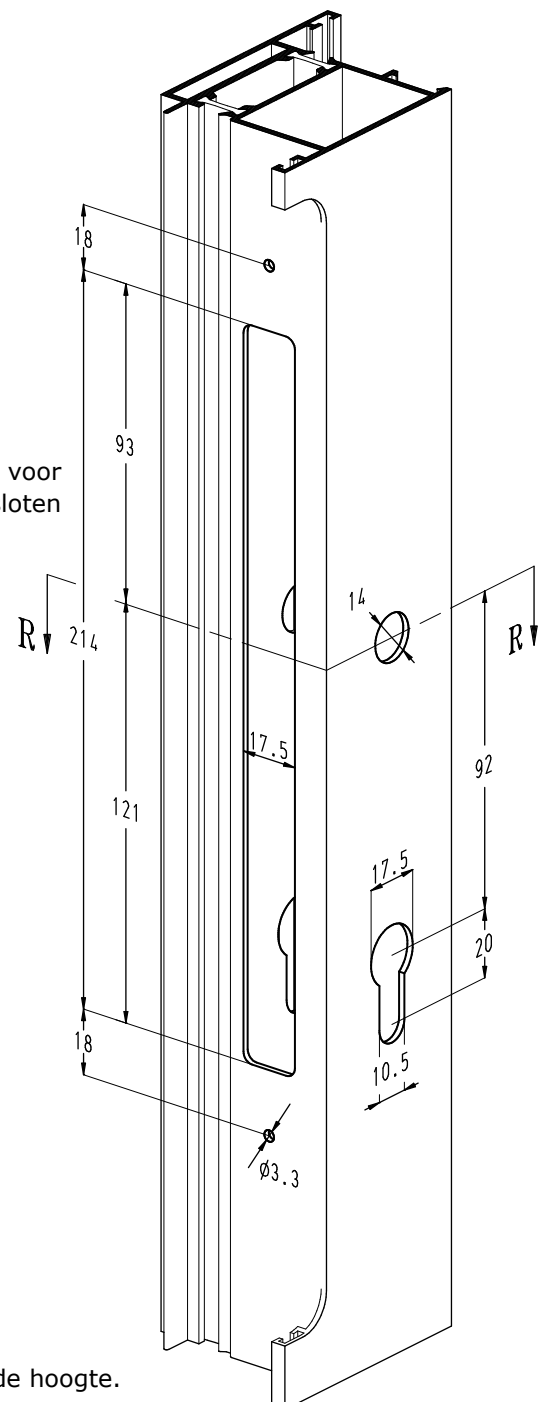
3. Uitfrezingen en boringen sloten

Vleugelgroef op profiel
(Vlakke voorplaat)

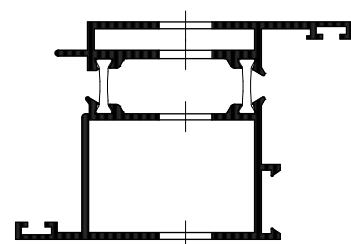
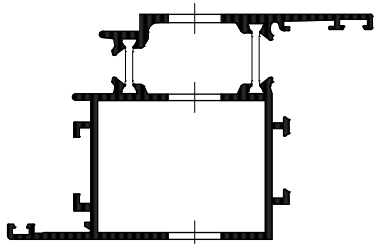


Boring $\varnothing 14$ mm vervalt voor sloten met rolschieter of sloten zonder dagschieter.

Zonder vleugelgroef
(U-vormige voorplaat)



R = Referentiemaat voor de hoogte.





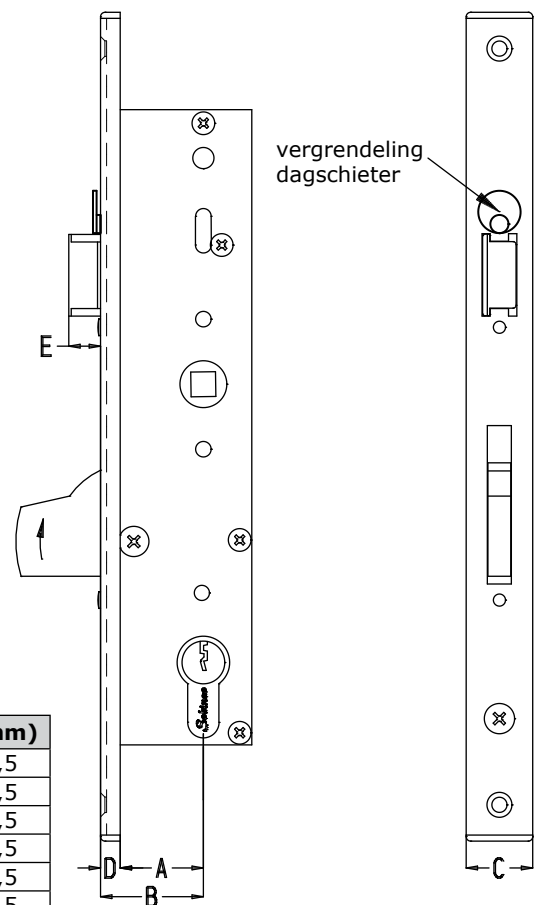
4. Deursloten reeks 8600E

- Type E = met uitschakelmechanisme:
 - Alle sloten met dagschieter uit de reeks 8600 kunnen voorzien worden van een uitschakelmechanisme voor de dagschieter.
 - De dagschieter wordt uitgeschakeld door hem in te drukken en het klepje te verdraaien.

- Mogelijke sloten:

Met vlakke voorplaat

Bestelnummer	A (mm)	B (mm)	C (mm)	E (mm)
8601E-20-30	27	30	20	9,5
8605E-20-30				13,5
8601E-20-35	32	35	20	9,5
8605E-20-35				13,5
8301E-20-40	37	40	20	9,5
8305E-20-40				13,5
8601E-24-30	27	30	24	9,5
8605E-24-30				13,5
8601E-24-35	32	35	24	9,5
8605E-24-35				13,5
8301E-24-40	37	40	24	9,5
8305E-24-40				13,5



Met U-vormige voorplaat

Bestelnummer	A (mm)	B (mm)	C (mm)	D (mm)	E (mm)
8601E-U22-25	22,5	29	22	6,5	10,5
8605E-U22-25					14,5
8601E-U22-30	27,5	34	22	6,5	10,5
8605E-U22-30					14,5
8301E-U22-35	32,5	39	22	6,5	10,5
8305E-U22-35					14,5
8601E-U24-25	22,5	29	24	6,5	10,5
8605E-U24-25					14,5
8601E-U24-27	24	29	24	5	10,5
8605E-U24-27					14,5
8601E-U24-30	27,5	34	24	6,5	10,5
8605E-U24-30					14,5
8601E-U24-32	29	34	24	5	10,5
8605E-U24-32					14,5
8301E-U24-35	32,5	39	24	6,5	10,5
8305E-U24-35					14,5
8301E-U24-37	34	39	24	5	10,5
8305E-U24-37					14,5



ENKELSLOTEN REEKS 8600

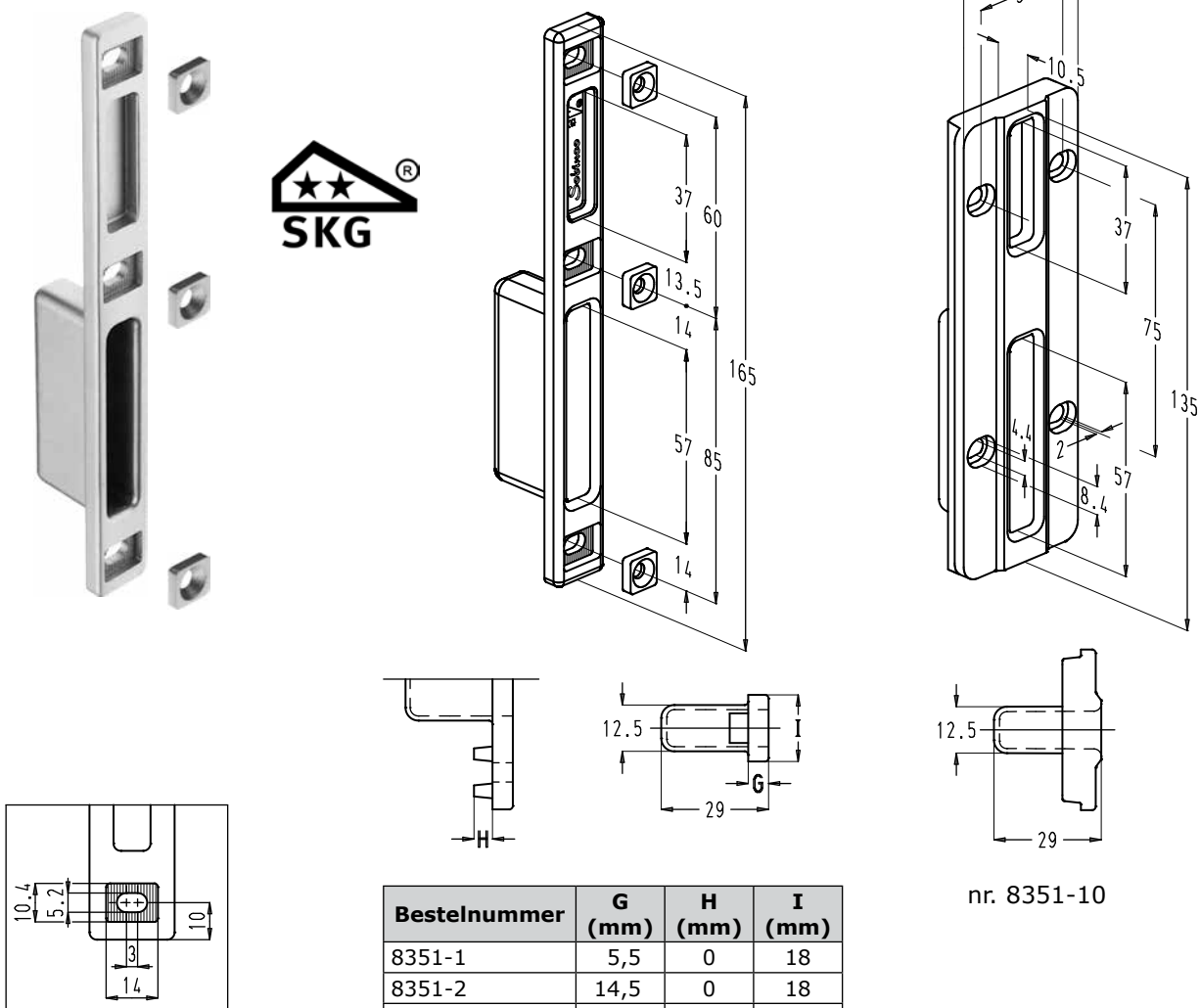
5. Sluitplaten

5.1. Algemeen

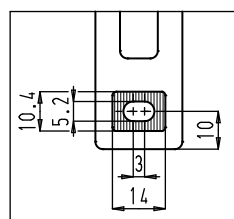
- Men onderscheidt 3 types sluitplaten:
 - sluitplaten in zamak met kastje voor de nachtschieter.
 - sluitplaten in zamak met inox voorplaat met kastje voor de nachtschieter.
 - sluitplaten in roestvrij staal zonder kastje voor de nachtschieter.
 - sluitplaten in roestvrij staal met kunststof kastje voor de nachtschieter.
- De sluitplaten zijn geschikt voor sloten met dag- en nachtschieter, rol- en nachtschieter, nachtschieter alleen.
- De sluitplaten werden gekeurd in het SKG-instituut in Nederland. Aan de sluitplaten werden volgens de Sterrenaanduiding met betrekking tot het KOMO-atteest van **SKG, 2 sterren** toegekend.

5.2. Zamak sluitplaten

- De sluitplaten zijn regelbaar in de breedte door middel van getande plaatjes. Het regelbereik is 3 mm.
- De sluitplaten zijn gesloten door middel van een kastje. De deurstijl bekommt hierdoor een mooier afgewerkt uitzicht en stof en vuil komt het profiel niet binnen.
- Afwerking: sluitplaten in zamak, natuurkleurig gelakt.



nr. 8351-10



Bevestiging door middel van getande plaatjes met een horizontaal regelbereik van 3 mm.

Bestelnummer	G (mm)	H (mm)	I (mm)
8351-1	5,5	0	18
8351-2	14,5	0	18
8351-3	11	0	18
8351-4	8,5	0	18
8351-5	5,5	5	18
8351-7	5,5	0	23



ENKELSLOTEN REEKS 8600

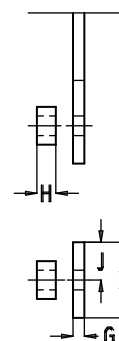
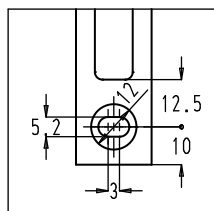
5.3. Inox sluitplaten

- Extra dunne uitvoering voor profielen met geringe inbouwdiepte.
- Afwerking: sluitplaten in roestvrij staal.



Bestelnummer	G (mm)	H (mm)	I (mm)	J (mm)
8353-1	2,5	0	20	10
8353-3	3	0	24	12
8353-5	3	0	20	9
8353-7	3	0	24	9
8353-7B	3	5	24	9
8353-7C	3	5	24	9

Bevestigingsgaten met horizontaal regelbereik van 3 mm.



Sluitplaat nr. 8353-7C is niet horizontaal regelbaar.

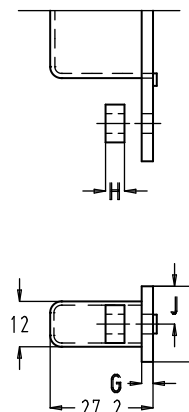
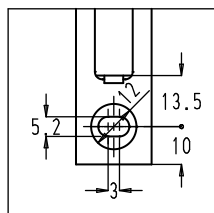
5.4. Inox sluitplaten met kunststof kastje

- Extra dunne uitvoering voor profielen met geringe inbouwdiepte.
- Afwerking: sluitplaten in roestvrij staal, kastje in zwarte kunststof.



Bestelnummer	G (mm)	H (mm)	I (mm)	J (mm)
8353-2	2,5	0	20	10
8353-4	3	0	24	12
8353-6	3	0	20	9
8353-8	3	0	24	9
8353-8B	3	5	24	9
8353-8C	3	5	24	9

Bevestigingsgaten met horizontaal regelbereik van 3 mm.



Sluitplaat nr. 8353-8C is niet horizontaal regelbaar.

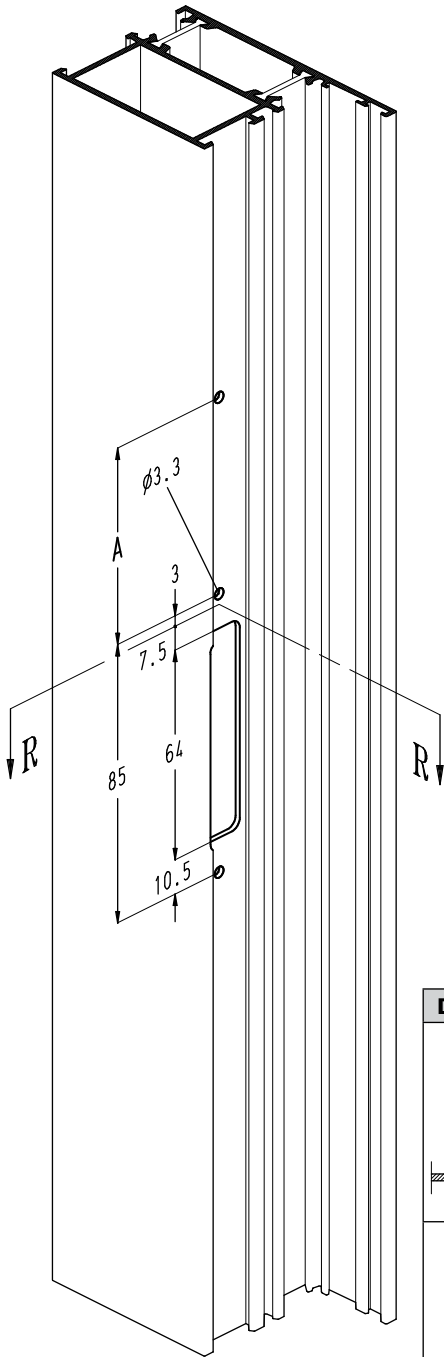


ENKELSLOTEN REEKS 8600

6. Uitfrezingen en boringen sluitplaten

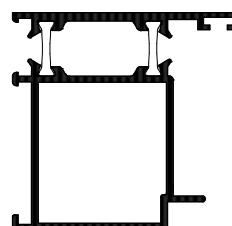
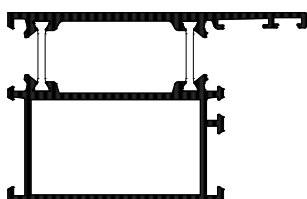
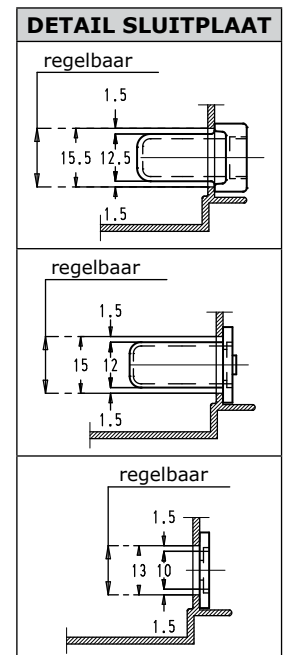
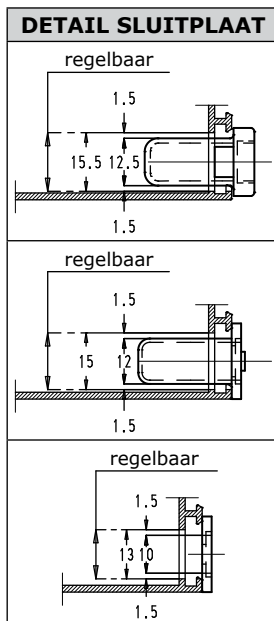
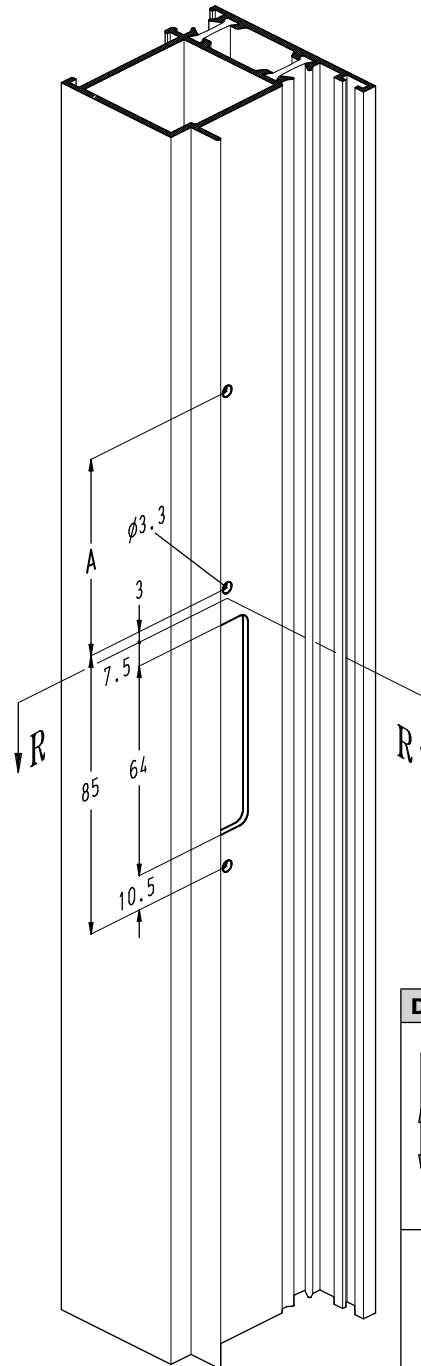
Kaderprofiel met kadergroef

Kaderprofiel zonder kadergroef



Sluitplaat	A (mm)
8351-..	60
8353-..	85

R = Referentiemaat voor de hoogte.

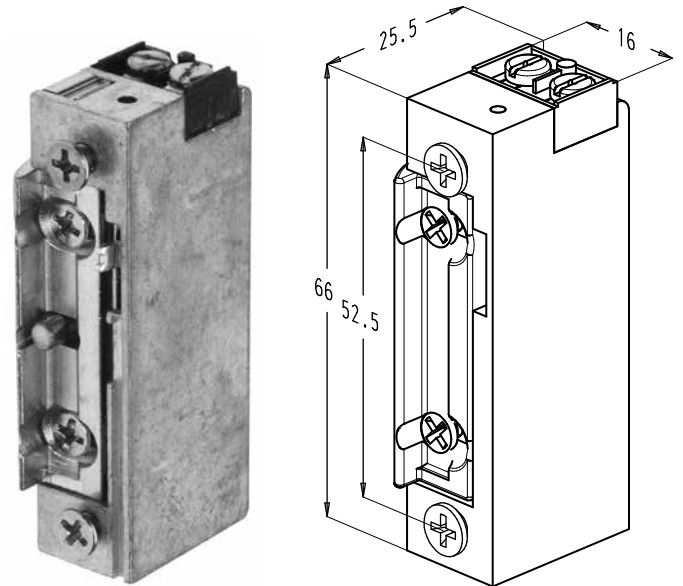




7. Elektrische deuropeners

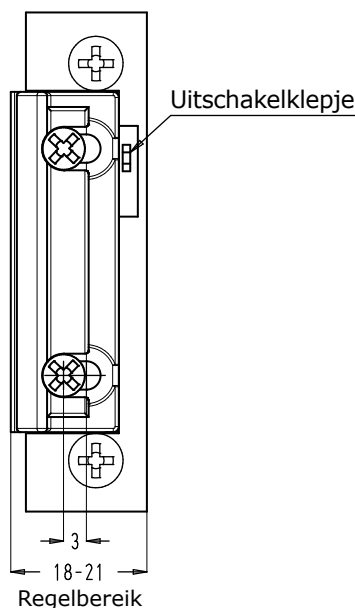
7.1. Algemene kenmerken

- Compacte elektrische deuropener met ingewerkte, plaatsbesparende sluitklep, speciaal ontwikkeld voor inbouw in aluminium deuren.
- De sluitklep zwenkt niet naar buiten, doch draait weg naar achter.
Groot voordeel: de zijdelingse uitfrezing in het profiel is veel kleiner waardoor we een mooier afgewerkt uitzicht bekomen na plaatsing.
- Weerstand vergrendeling sluitklep: 3750 N.
- Breedteregeling van de sluitklep: 3 mm.
- Stroomverbruik:
 - Wisselstroom (AC): 250 mA bij 12V
 - Gelijkstroom (DC): 280 mA bij 12V
- De deuropeners zijn links en rechts bruikbaar.
- De elektrische deuropeners werden getest volgens de Europese norm EN 14846:2008 en behaalden de volgende classificatie-code:

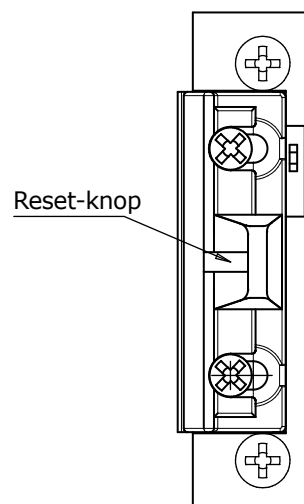


Gebruiks-categorie	Duurzaamheid	Gewicht en sluitkracht	Brandwerendheid	Gebruiksveiligheid	Corrosiebestendigheid	Inbraakveiligheid	Veiligheid elektrische functie	Veiligheid elektrische manipulatie
3	X	5	0	-	L	0	0	2

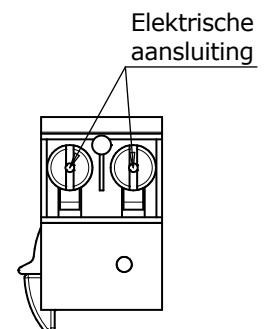
Mechanische uitschakeling (uitvoering E)



Reset-knop



Elektrische aansluiting



- Snelle en eenvoudige elektrische aansluiting.

- Het uitschakelklepje (uitvoering E) stelt de automatische vergrendeling bij het sluiten van de deur tijdelijk buiten werking.
- Enkel verkrijgbaar voor type 118 en 128.

- De reset-knop is enkel van toepassing op het type 128 waar de sluitklep in openingsstand gehouden wordt tot wanneer de deur geopend wordt.
- Deze knop zorgt ervoor dat de elektrische deuropener wordt ge-reset bij het openen van de deur.



ENKELSLOTEN REEKS 8600

7.2. Bestelnummers

- De volgende elektrische deuropeners zijn leverbaar:

Bestelnr.	Spanning	Opmerking
787-118	10-24V AC/DC	
788-118E	10-24V AC/DC	Met uitschakelklepje
787-128	10-24V AC/DC	
788-128E	10-24V AC/DC	Met uitschakelklepje
787-138-12	12V DC	
787-138-24	24V DC	

7.3. Types en werking

Model 118

- De deur is enkel open wanneer je op de drukknop drukt. Na het loslaten van de knop is de deur opnieuw gesloten.
- Dit type werkt op 10-24V AC/DC en is constant belastbaar tot 12V.
- Opmerking: als de deur open geduwd wordt door de dichtingen, kan de deur na het loslaten van de knop nog steeds open zijn. Dit kan verholpen worden door een deursluiteer op de deur te plaatsen.
- Dit model is verkrijgbaar met uitschakelklepje (uitvoering E). Het uitschakelklepje stelt de automatische vergrendeling bij het sluiten van de deur tijdelijk buiten werking.

Deuropener			
Deur			
Bediening			

Model 128

- Bij het bedienen van de elektrische deuropener, bijvoorbeeld door een knop op parlofoon-installatie, wordt de sluitklep in de openingsstand gehouden tot wanneer de deur geopend wordt.
- Bij het openen van de deur wordt de elektrische deuropener gereset. Dit betekent dat het niet nodig is zich te haasten om de deur te openen.
- Dit type werkt op 10-24V AC/DC en is constant belastbaar tot 12V.
- Dit model is verkrijgbaar met uitschakelklepje (uitvoering E). Het uitschakelklepje stelt de automatische vergrendeling bij het sluiten van de deur tijdelijk buiten werking.

Deuropener					
Deur					
Bediening					

Model 138

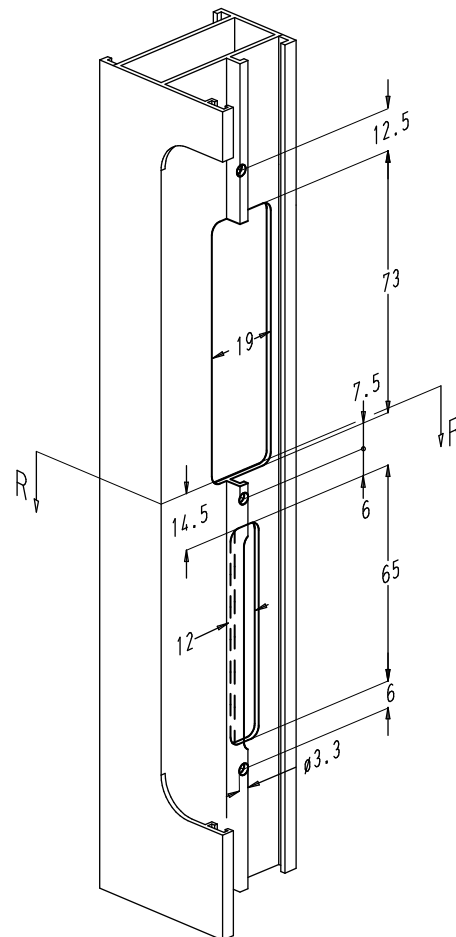
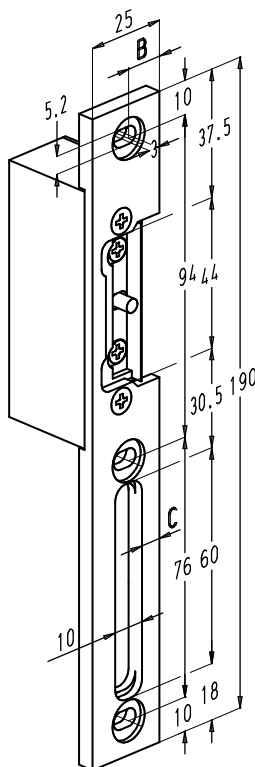
- Dit type werkt op 12V DC of 24V DC en is dus constant belastbaar.
- De elektrische deuropener wordt hoofdzakelijk gebruikt in combinatie met een alarmcentrale of brandcentrale. Dit betekent dat bij bijvoorbeeld een stroompanne de deur zal kunnen geopend worden.

Deuropener			
Deur			
Bediening			

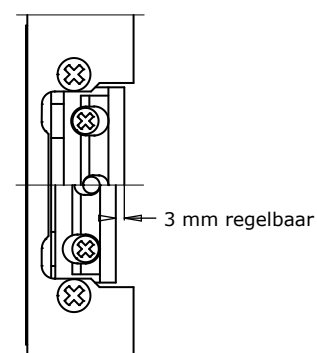
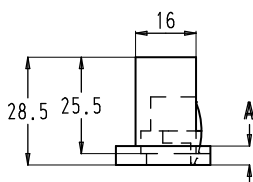


7.4. Elektrische deuropeners met sluitplaat reeks 8355-.-.

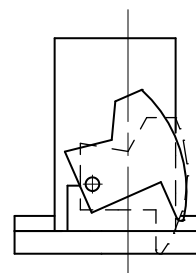
- Elektrische deuropeners met lange sluitplaat voor dag- en nachtschieter.
- Afwerking: sluitplaat in aluminium natuurkleurig geanodiseerd.



links = getekend
rechts = spiegelbeeld



Beweging sluitklep

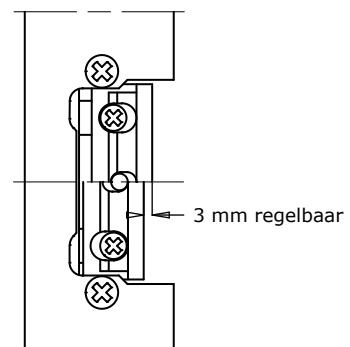
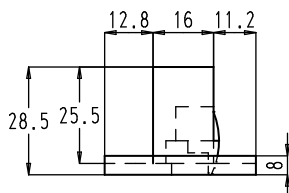
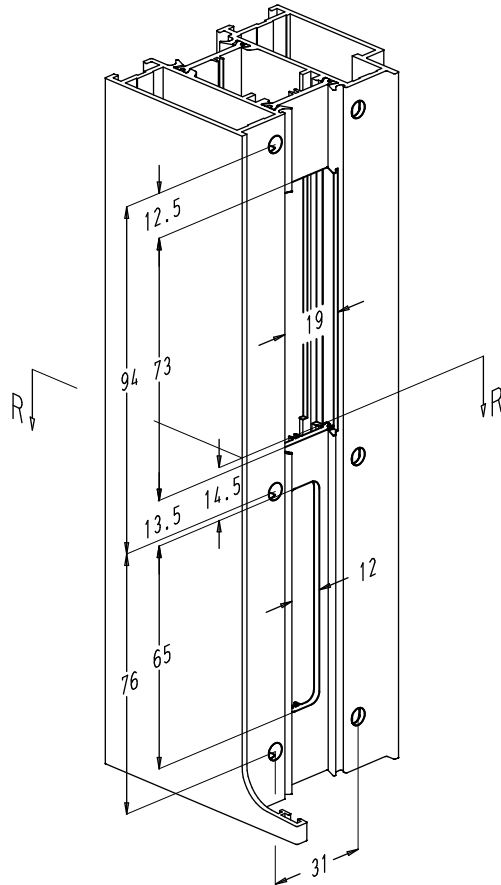
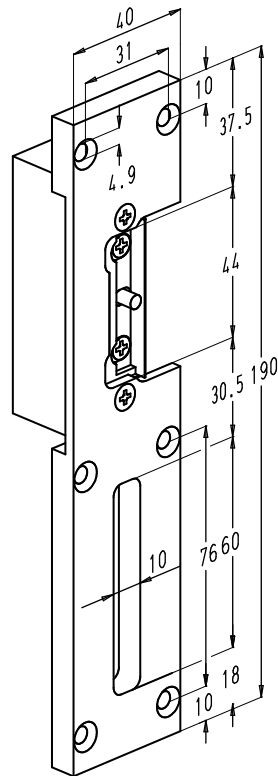


Bestelnummer	A (mm)	B (mm)	C (mm)	Uitvoeringsmogelijkheden		
8355-1	5	11,5	6,5	118	10-24V AC/DC	links of rechts
8355-2	8	8	3	118E	10-24V AC/DC	
8355-3	10	8	3	128	10-24V AC/DC	
8355-4	12	8	3	128E	10-24V AC/DC	
8355-5	8	11,5	6,5	138-12	12V DC	
8355-6	15	8	3	138-24	24V DC	
8355-8	10	11,5	6,5			

- Bestelvoorbeeld: 8355-6-128E links
Dit is een linkse elektrische sluitplaat met een deuropener type 128 (zie pag. K12.12.17) voorzien van een uitschakelklepje (E) en werkend op 10-24V AC/DC. De dikte van de voorplaat bedraagt 15 mm.



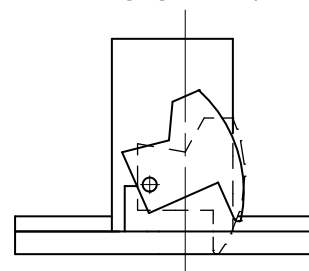
ENKELSLOTEN REEKS 8600



Bestelnummer	Uitvoeringsmogelijkheden		
8355-9	118	10-24V AC/DC	links of rechts
	118E	10-24V AC/DC	
	128	10-24V AC/DC	
	128E	10-24V AC/DC	
	138-12	12V DC	
	138-24	24V DC	

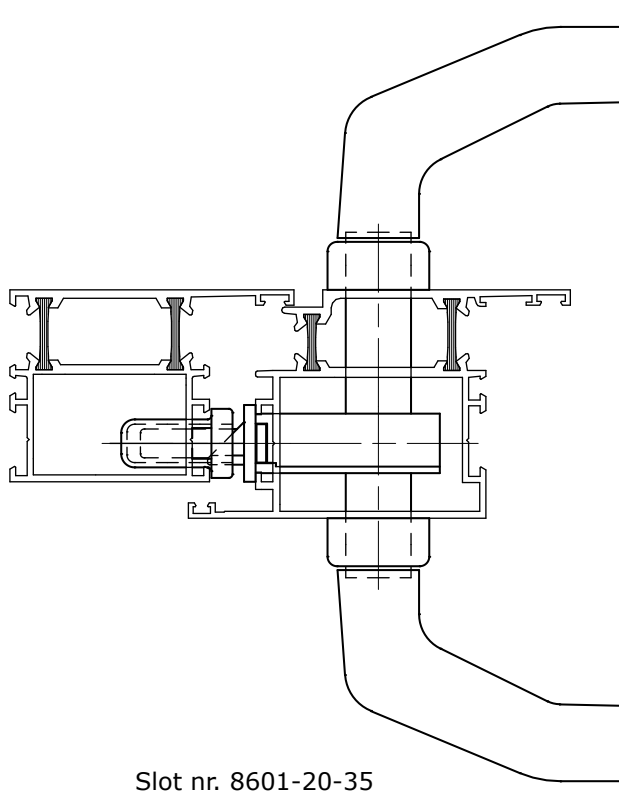
- Bestelvoorbeeld: 8355-9-128E links
Dit is een linkse elektrische sluitplaat met een deuropener type 128 (zie pag. K12.12.17) voorzien van een uitschakelklepje (E) en werkend op 10-24V AC/DC.

Beweging sluitklep

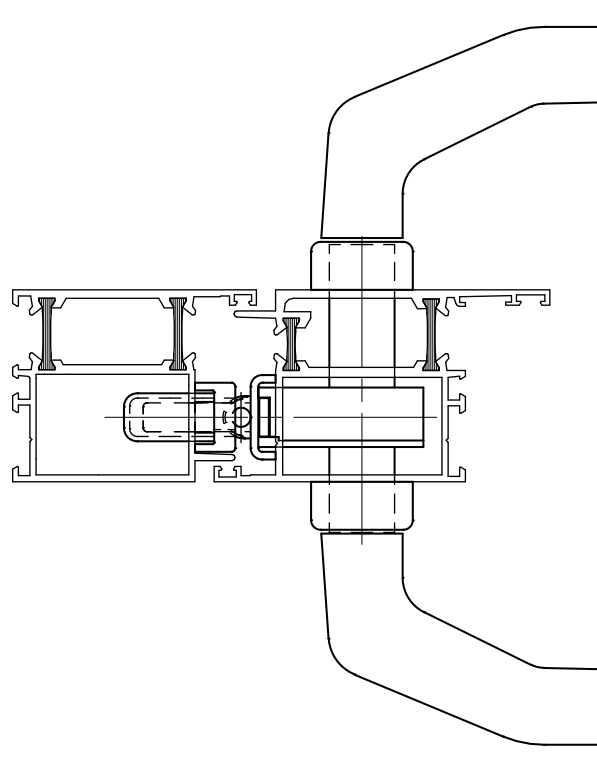




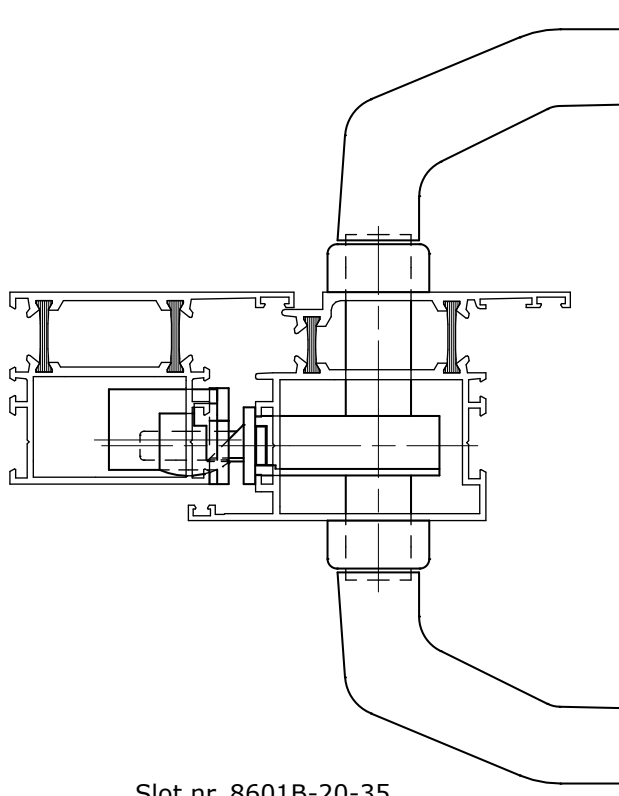
8. Inbouwvoorbeelden



Slot nr. 8601-20-35
+ sluitplaat nr. 8351-5



Slot nr. 8611-U22-30
+ sluitplaat nr. 8351-3



Slot nr. 8601B-20-35
+ elektrische deuropener nr. 8355-1-. rechts

