

KFV

Meerpuntssluitingen met sleutelbediening

AS 2750

AS 2750 met T2

Window systems

Door systems

Comfort-systems

Inhoud

1	OVER DEZE DOCUMENTATIE	4
1.1	Doelgroep	4
1.2	Productbeschrijving	4
1.3	Fabrikant	4
1.4	Maataanduidingen.....	4
1.5	Andere toepasbare documentatie	4
1.6	Gebruikte symbolen.....	4
2	VEILIGHEID	4
2.1	Voorwaarden aan de doelgroep.....	4
2.2	Gebruik volgens de voorschriften	4
2.3	Transport.....	5
2.4	Opbouw van de waarschuwingen	5
2.5	Gebruikte waarschuwingen	5
2.6	Te voorzien verkeerd gebruik.....	6
3	COMPONENTEN	8
4	BEDIENING	9
4.1	Vergrendelingselementen.....	9
4.1.1	Functie van de dagschoten	9
4.1.2	Functie van de vergrendelingselementen ...	11
4.2	Kierstandhouder T2 (optioneel).....	12
4.2.1	Kierstandhouder vergrendelen	12
4.2.2	Kierstandhouder T2 via de draaiknop ontgrendelen.....	12
4.2.3	Kierstandhouder T2 via de hoofdslotkast ontgrendelen.....	13
5	FUNCTIESTORINGEN	14
6	REINIGING EN ONDERHOUD.....	15

1 Over deze documentatie

1.1 Doelgroep

Deze informatie is aan eindgebruikers gericht.

De doelgroep omvat alle personen die de volgende activiteiten uitvoeren:

- KFV-producten bedienen en onderhouden
- ingebouwde deurelementen, die met KFV-producten zijn uitgerust, bedienen en onderhouden.

1.2 Productbeschrijving

De AS 2750 is een meerpuntssluiting met sleutelbediening en drie dagschoten en zwenkhaak in de bijzetslotkasten voor de vergrendeling van deuren.

Deze handleiding is bestanddeel van de AS 2750 en moet op ieder moment voor de doelgroep toegankelijk zijn.

1.3 Fabrikant

KFV Karl Fliether GmbH & Co. KG
Een onderneming van de SIEGENIA GROEP
Siemensstraße 10
42551 Velbert

1.4 Maataanduidingen

Alle maten zijn vermeld in millimeter (mm).

1.5 Andere toepasbare documentatie

Het volgende referentiedocument bij AS 2750 in acht nemen:

- Montagehandleiding:

siegenia.com/service/doc/h39.mfvr016



1.6 Gebruikte symbolen

De volgende pictogrammen worden in dit document gebruikt:

	Algemeen waarschuwingsteken
	Nuttige informatie of advies
	Op de desbetreffende plaats nalezen
	Materiaal kunststof
	Materiaal hout
	Materiaal aluminium

2 Veiligheid

2.1 Voorwaarden aan de doelgroep

De volgende gebruikers mogen het product alleen bedienen, als ze de gevaren in de omgang met het product begrepen hebben of als ze bij de bediening in de gaten worden gehouden:

- Kinderen
- Personen met beperkte lichamelijke, sensorische of mentale vermogens
- Personen met gebrek aan ervaring en kennis.

2.2 Gebruik volgens de voorschriften

- AS 2750 is een meerpuntssluiting met sleutelbediening en drie dagschoten en zwenkhaak in de bijzetslotkasten voor de vergrendeling van deuren.
- AS 2750 is geschikt voor de inbouw in toegangsdeuren van hout, aluminium, staal of kunststof.
- AS 2750 is geschikt voor de inbouw in één- en tweevleugelige deuren in vaste gebouwen.
- AS 2750 uitsluitend met KFV-toebehoren gebruiken.
- AS 2750 uitsluitend in technisch perfecte toestand gebruiken.
- AS 2750 niet gebruiken voor vluchtdeuren.
- AS 2750 uitsluitend conform de montagehandleiding inbouwen en in het kader van de technische grenzen gebruiken.
- AS 2750 uitsluitend conform de bedieningshandleiding gebruiken.

2.3 Transport

- Ervoor zorgen dat de vergrendelingselementen in ontgrendelde positie staan.
- Meerpuntssluitingen zijn gevoelige componenten. De meerpuntssluiting voorzichtig behandelen en niet gooien, hard erop slaan of verbuigen.

2.4 Opbouw van de waarschuwingen

De waarschuwingen in deze handleiding

- beschermen tegen mogelijk persoonlijk letsel en schade aan eigendommen indien deze in acht worden genomen,
- classificeren door het signaalwoord de omvang van het gevaar,
- markeren door het gevarenteken het gevaar voor persoonlijk letsel,
- duiden aard en bron van het gevaar aan,
- tonen maatregelen ter voorkoming van gevaren en verbieden bepaald gedrag.

De waarschuwingen zijn volgens het volgende principe opgebouwd:

 SIGNAALWOORD
<p>Aard en bron van het gevaar</p> <p>Uitleg bij de aard en bron van het gevaar</p> <ul style="list-style-type: none"> • Maatregelen om het gevaar af te wenden

Het gevaarsymbool geeft waarschuwingen aan die wijzen op persoonlijk letsel.

De aard en de bron van het gevaar geven de oorzaak van het gevaar aan. De mogelijke gevolgen bij de niet-naleving van de waarschuwingen zijn bijv. levensgevaar door elektrische schok.

Onder maatregelen zijn handelingen opgesomd, die ter vermindering van het risico moeten plaatsvinden of die ter vermindering van een risico verboden zijn.

2.5 Gebruikte waarschuwingen

 GEVAAR

Het signaalwoord "Gevaar" duidt op een onmiddellijk dreigend gevaar. Indien dit gevaar niet vermeden wordt, leidt dit tot de dood of tot ernstig letsel.

 WAARSCHUWING

Het signaalwoord "Waarschuwing" duidt op een mogelijk gevaar. Indien dit gevaar niet vermeden wordt, kan dit tot de dood of tot ernstig letsel leiden.

 VOORZICHTIG
--

Het signaalwoord "Voorzichtig" duidt op een mogelijke gevaarlijke situatie. Indien deze gevaarlijke situatie niet vermeden wordt, kan dit tot licht of matig letsel leiden.

 OPMERKING
--

Het signaalwoord "Opmerking" duidt op handelingen ter voorkoming van materiële schade. Het in acht nemen van deze opmerkingen voorkomt de beschadiging van de componenten.

 Informatie, advies enz.

Dit teken wijst op bijzonderheden en markeert punten die extra aandacht verdienen

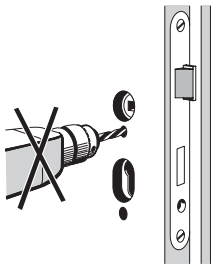
2.6 Te voorzien verkeerd gebruik

! OPMERKING

Beschadiging van de hoofdslotkast

Als het deurblad in het gebied van de slotkast doorboord wordt, kan de hoofdslotkast van de meerpuntssluiting beschadigd worden.

- Geen boringen in het deurblad in het gebied van de slotkast uitvoeren.

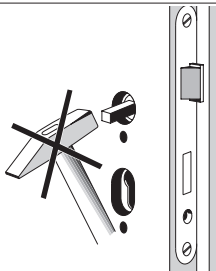


! OPMERKING

Beschadiging van de hoofdslotkast

Als de krukstift met geweld door het kruk gat geslagen wordt, kan de hoofdslotkast van de meerpuntssluiting beschadigd worden.

- De krukstift niet met een gereedschap (bijv. een hamer) met grote krachtsinspanning in het kruk gat slaan.

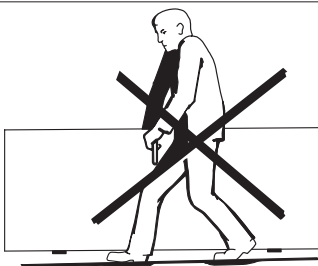


! OPMERKING

Beschadiging van het slot

Als het deurblad aan de deurkruk wordt gedragen, kan het slot beschadigd worden.

- Gebruik geschikte hulpmiddelen voor het transport van het deurblad.

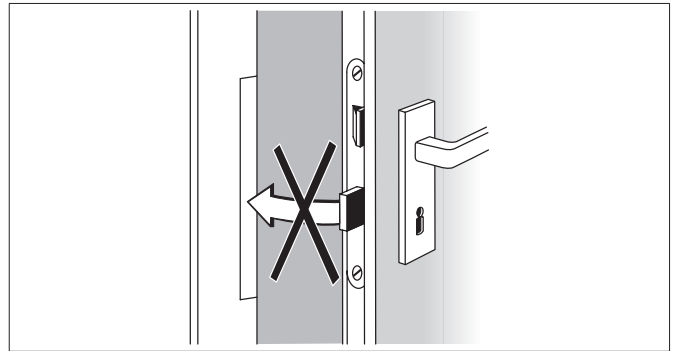


! OPMERKING

Beschadiging van het slot en van de kozindelen

Als de vergrendelingselementen bij een geopende deur in de vergrendelstand staan, kan het slot beschadigd worden.

- De vergrendelingselementen bij een geopende deur in de ontgrendelde positie zetten.

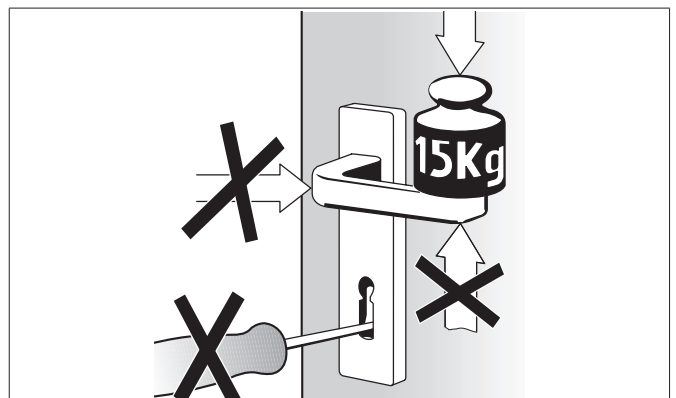


! OPMERKING

Beschadiging van het slot

Als de deurkruk niet in de normale draairichting belast wordt en er in de bedieningsrichting op de deurkruk meer dan 150 N aangebracht alsmede het slot met allerlei soorten voorwerpen bediend wordt, kan het slot beschadigd worden.

- De deurkruk alleen in de normale draairichting belasten en in bedieningsrichting niet meer dan 150 N aanbrengen alsmede het slot c.q. de meerpuntssluiting alleen met bijbehorende sleutel vergrendelen.

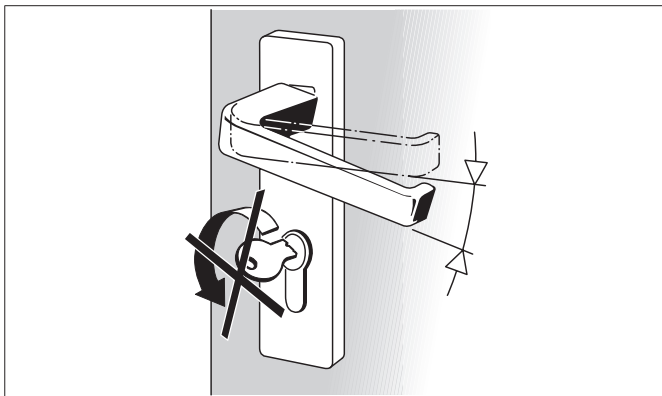


! OPMERKING

Beschadiging van de hoofdslotkast

Als deurkruk en sleutel tegelijk bediend worden, kan de hoofdslotkast beschadigd worden.

- Deurkruk en sleutel niet tegelijk bedienen.

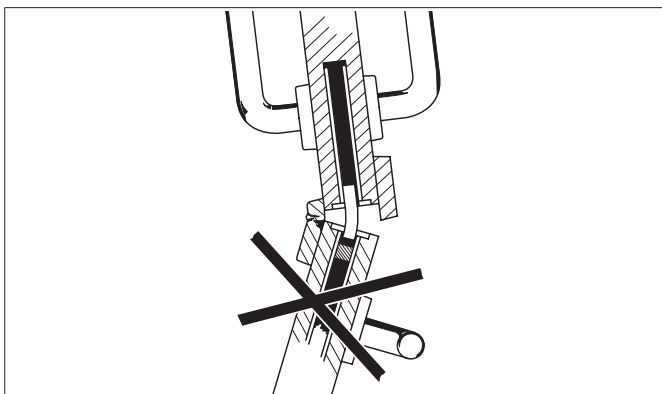


! OPMERKING

Beschadiging van de meerpuntssluiting

Als de tweede vleugel bij tweevleugelige deuren geforceerd wordt, kan de meerpuntssluiting beschadigd worden.

- Tweevleugelige deuren niet via de tweede vleugel forceren.

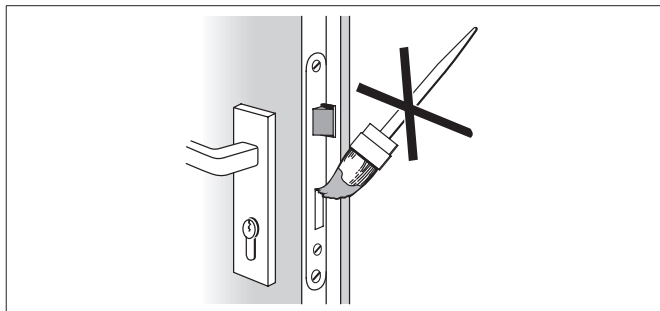


! OPMERKING

Verslechtering van de functie

Als de meerpuntssluiting overgelakt wordt, wordt de functie nadelig beïnvloed.

- Meerpuntssluiting niet overlakken

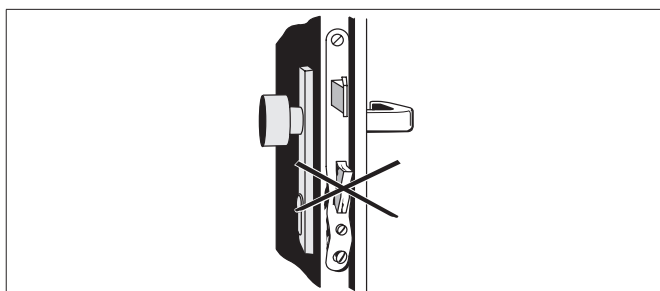


! OPMERKING

Verslechtering van de functie

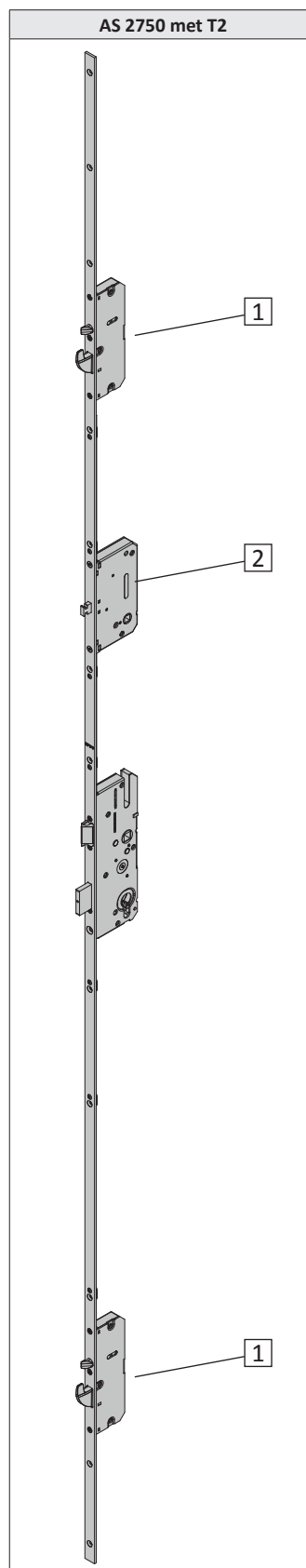
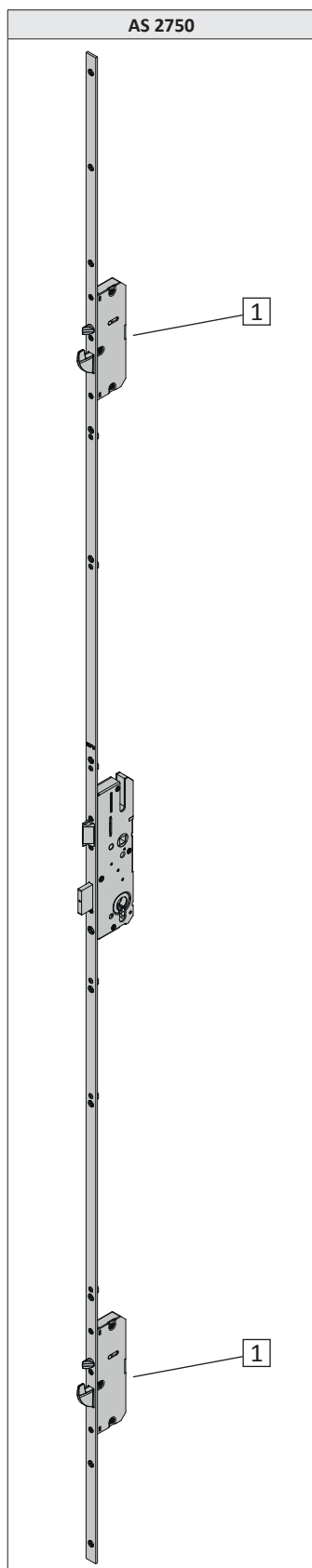
Als er sporen van geweldpleging te zien zijn, kan de functie van de meerpuntssluiting nadelig beïnvloed worden.

- Meerpuntssluiting vervangen



3 Componenten

De meerpuntssluiting is met twee bijzetslotkasten **1** uitgerust, die telkens over twee verend softlock-schoten beschikken. Optioneel is de meerpuntssluiting met een voormonteerde kierstandhouder **2** verkrijgbaar.



4 Bediening

! OPMERKING

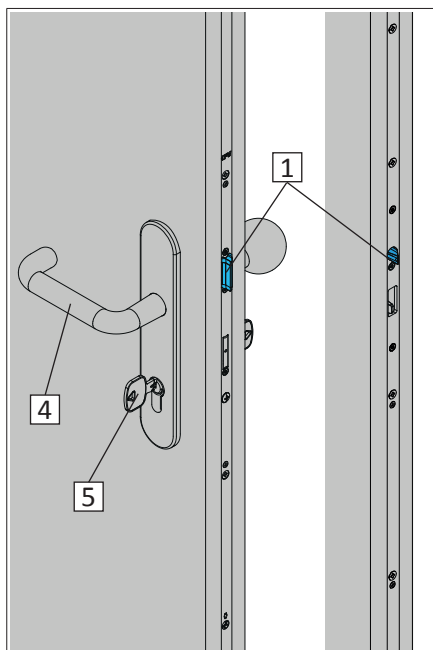
Beschadiging van de hoofdslotkast

Als de sleutel en de deurkruk gelijktijdig bediend worden, kan de hoofdslotkast van de meerpuntssluiting beschadigd worden.

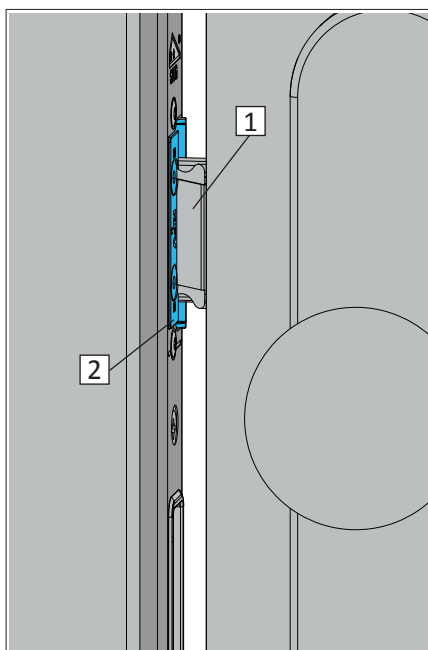
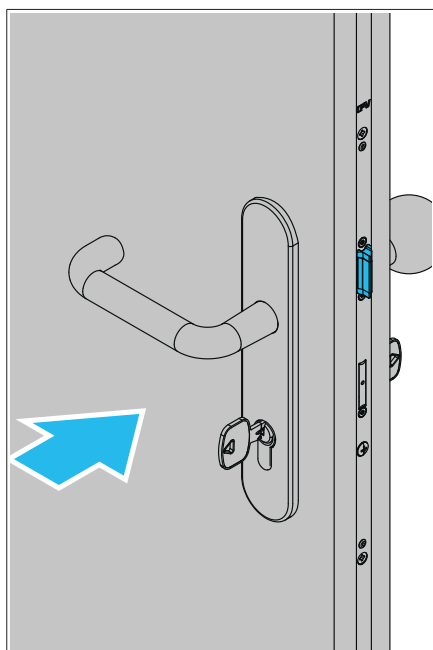
- Sleutel en deurkruk niet gelijktijdig bedienen.

4.1 Vergrendelingselementen

4.1.1 Functie van de dagschoten



De dagschoten [1] dienen ertoe, de deur in de ontgrendelde toestand gesloten te houden. Ze haken bij gesloten deur in het dagschootplaatje (dagschoot hoofdslot) [2] of in de Q-verstelling (dagschoten van de ZSK) [3]. Voor het openen van de deur wordt de deurkruk [4] bediend c.q. de sleutel [5] tot de aanslag in ontgrendelingsrichting gedraaid.

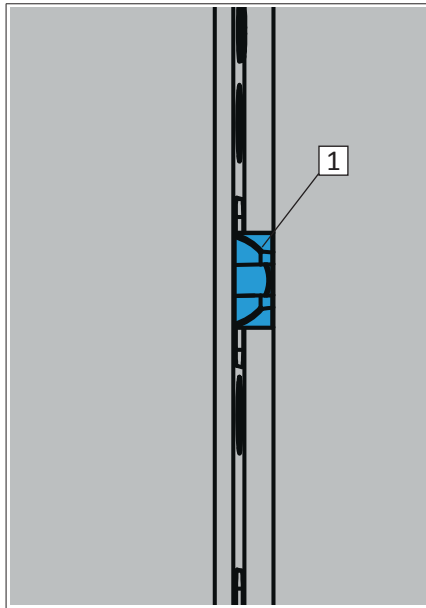
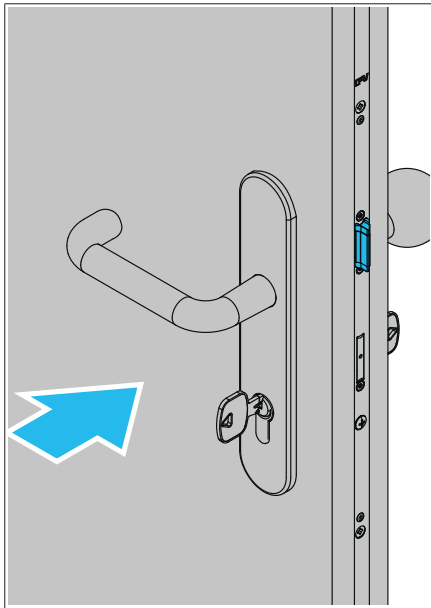


Deur sluiten

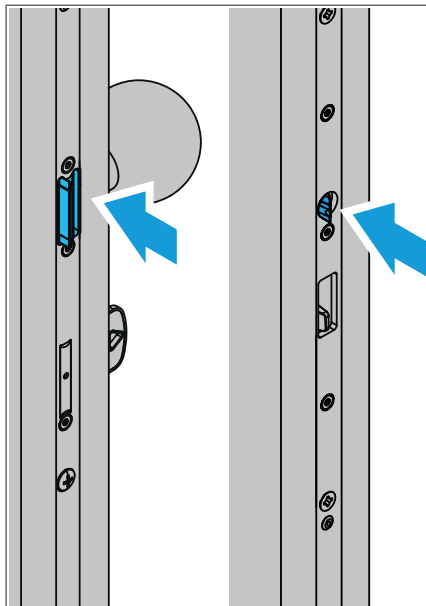
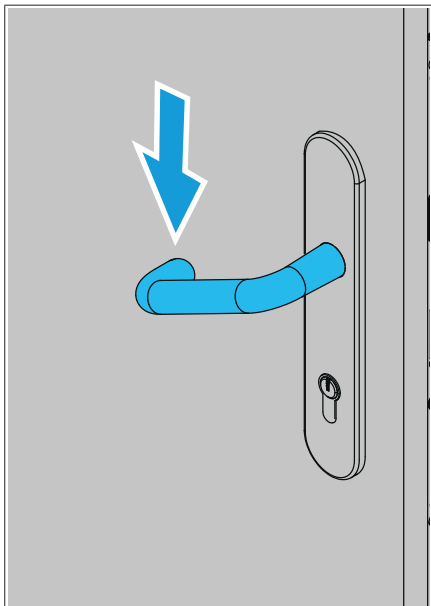
- Op de deur drukken of eraan trekken.

Bij de sluitprocedure wordt de dagschoot hoofdslot [1] over zijn schuine zijde bij het contact met het aanslagstuk [2] naar binnen geschoven.

Als de deur gesloten is, springt de dagschoot achter het dagschootplaatje in het deurkozijn en houdt hij de deur gesloten.



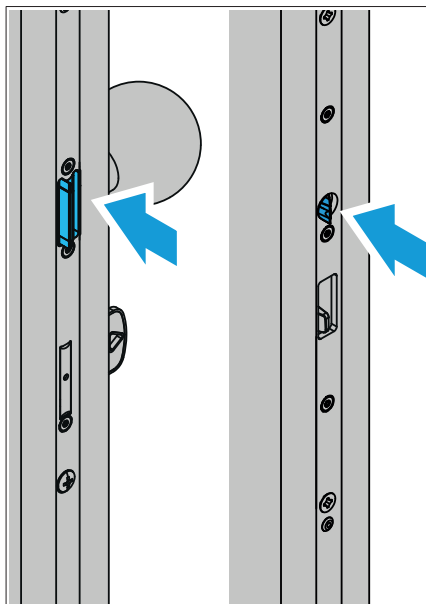
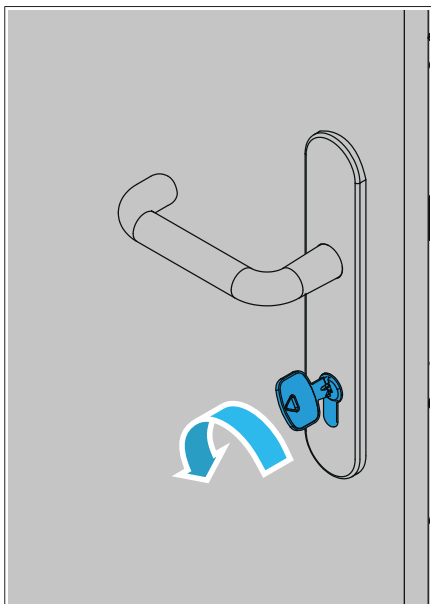
Bij de sluitprocedure worden de dagschoten in de bijzetslotkasten [1] over hun schuine zijde in de in de uitsparing van de Q-verstelling geschoven.



Deur openen

► De deurkruk bedienen.

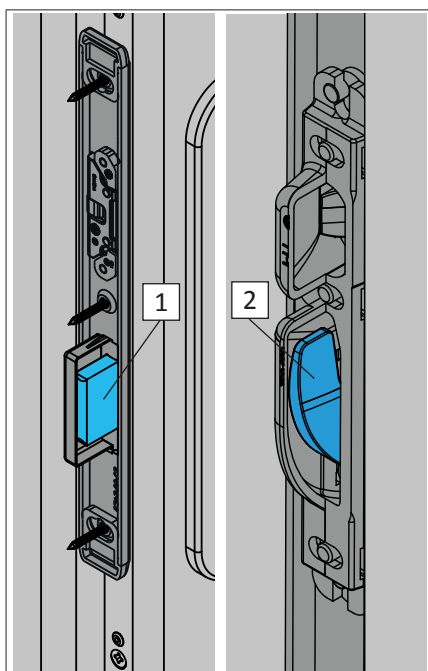
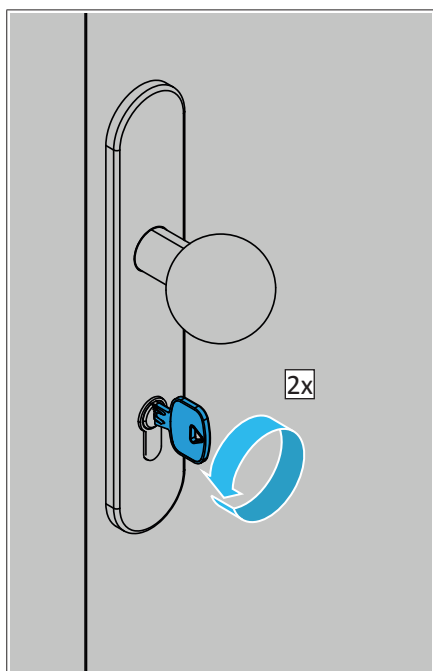
De nachtschoot hoofdslot en de dagschoten van de bijzetslotkasten worden ingetrokken en geven de deur vrij.



► De sleutel tot de aanslag in ontgrendelingsrichting (wisselfunctie) draaien.


De nachtschoot hoofdslot en de dagschoten van de bijzetslotkasten worden ingetrokken en geven de deur vrij.

4.1.2 Functie van de vergrendelingselementen



► De sleutel met twee omwentelingen (2x met 360°)* in vergrendelingsrichting draaien.

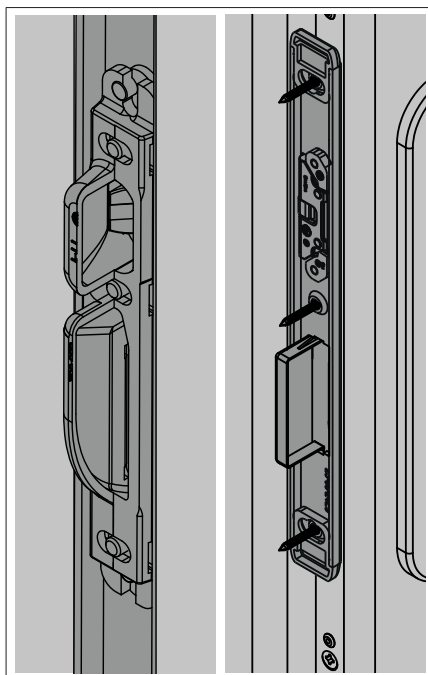
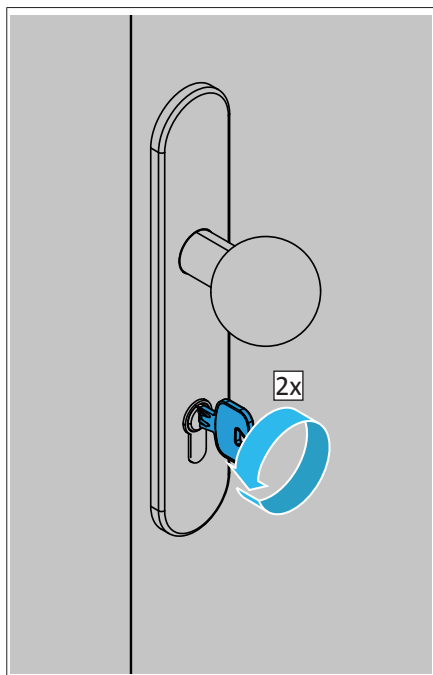
De hoofdslotschoot [1] en de zwenkhaken [2] van de bijzetslotkasten worden volledig uitgeschoven.

 Het vergrendelen van de vergrendelingselementen is van buitenaf niet zichtbaar.

Tegendrukbeveiliging

Na het tweemaal vergrendelen zijn de vergrendelingselementen volledig uitgeschoven. Pas in deze stand wordt de tegendrukbeveiliging geactiveerd.

De tegendrukbeveiliging is een diefstalbeveiliging, die voorkomt dat de vergrendelingselementen teruggeschoven kunnen worden.




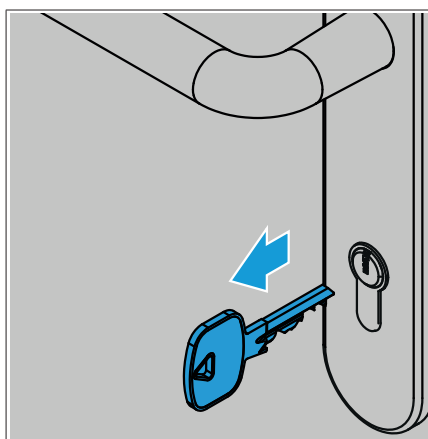
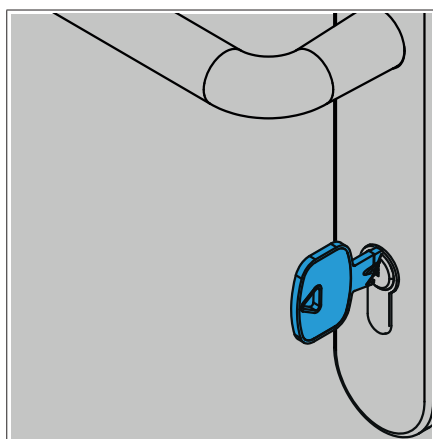
Ontgrendelen

► De sleutel met twee omwentelingen (2x met 360°)* in ontgrendelingsrichting draaien.

De hoofdslotschoot en de zwenkhaken van de bijzetslotkasten worden volledig ingeschoven.

Daarna kan de deur via de deurkruk of met de sleutel geopend worden.

 Het ontgrendelen van de vergrendelingselementen is van buitenaf niet zichtbaar.



Sleutel verwijderen

De sleutel kan alleen in een bepaalde positie verwijderd worden.

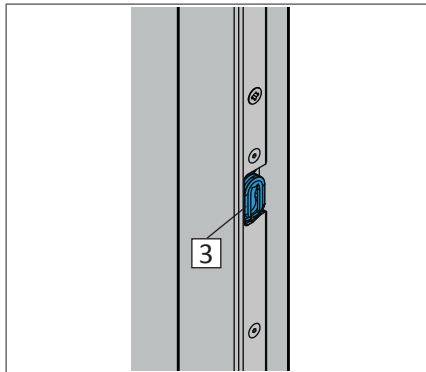
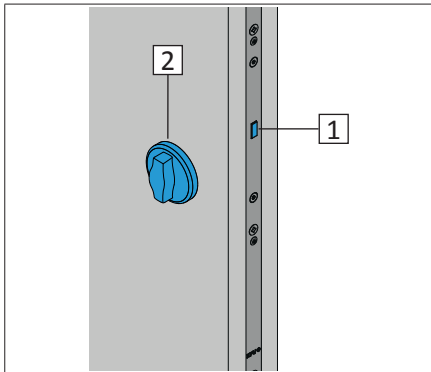
Hier afgebeeld: de verticale verwijderingspositie van de sleutel.

Bij andere sluitcilindervarianten kan de verwijderingspositie horizontaal liggen.

* afhankelijk van de sluitcilinder

4.2 Kierstandhouder T2 (optioneel)

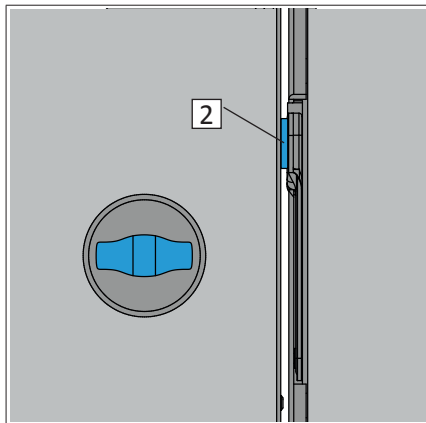
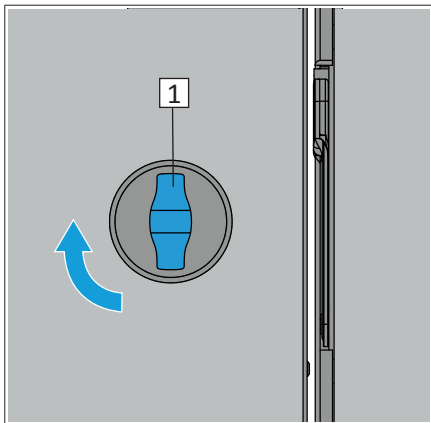
Door activering van de kierstandhouder T2 wordt de openingsbreedte van de deur begrensd. De kierstandhouder T2 wordt van binnenuit via een raamkruk, de zogenaamde draaiknop [2], bediend. De kierstandhouder T2 kan bovendien via de hoofdslotkast met de sleutel ontgrendeld worden



De kierstandhouder T2 bestaat uit twee componenten:

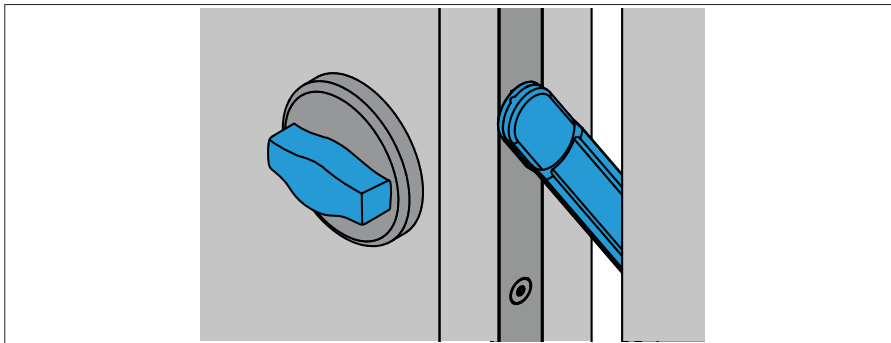
- de vergrendelingseenheid met nachtschoot [1] en de draaiknop [2] in het deurblad
- de openingsbegrenzer [3] op de kozijnzijde

4.2.1 Kierstandhouder vergrendelen



- ▶ De deur volledig sluiten en de draaiknop [1] 90° in vergrendelstand draaien.

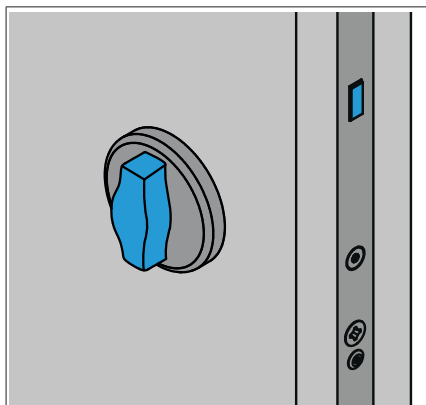
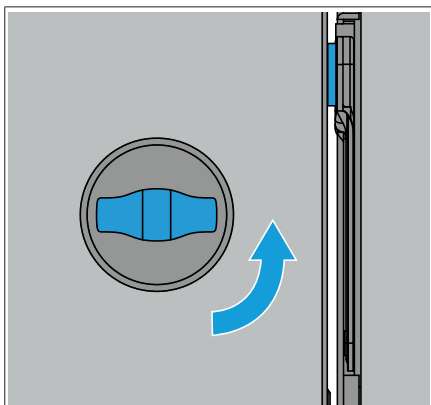
De nachtschoot [2] wordt uitgeschoven en valt in de opening van de openingsbegrenzer.



- ▶ De deur openen.

De openingsbegrenzer moet door de nachtschoot meegenomen worden en de openingsbreedte van de deur begrenzen.

4.2.2 Kierstandhouder T2 via de draaiknop ontgrendelen



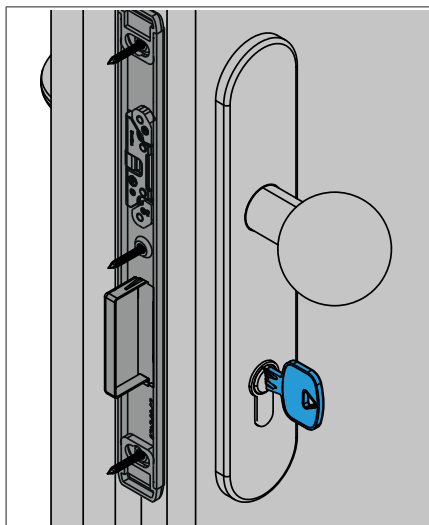
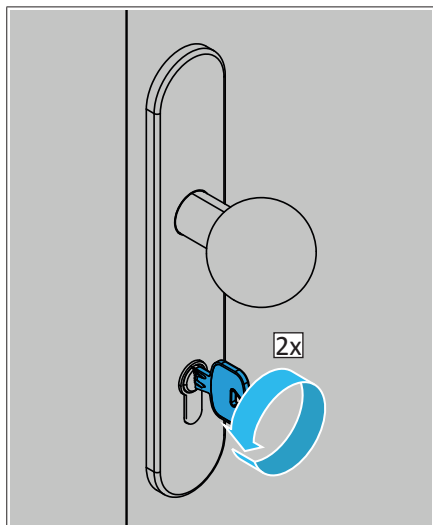
- ▶ De deur sluiten.
- ▶ De draaiknop 90° in ontgrendelpositie draaien.

De nachtschoot wordt ingeschoven en geeft de openingsbegrenzer vrij.

- ▶ De deur openen.

De openingsbegrenzer blijft in zijn positie en de deur kan volledig geopend worden.


4.2.3 Kierstandhouder T2 via de hoofdslotkast ontgrendelen

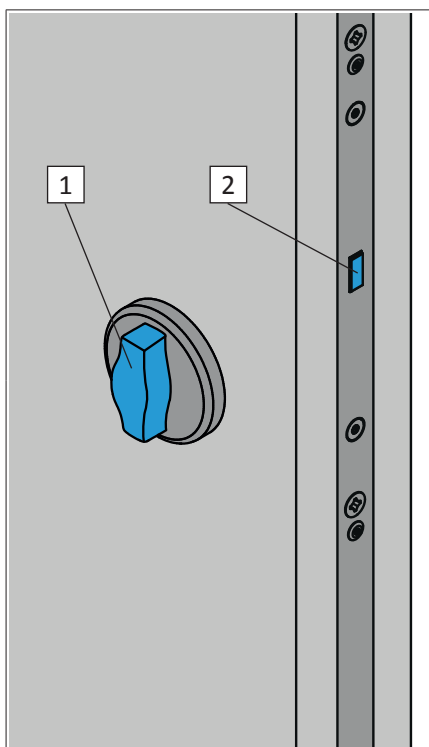
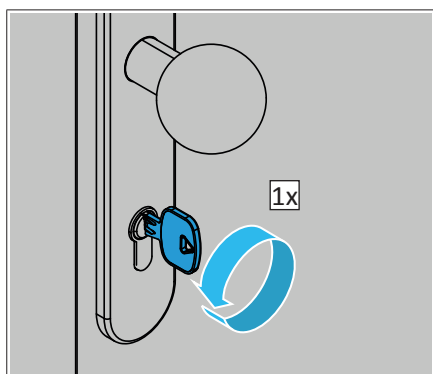


Als de hoofdslotkast vergrendeld is, moet deze eerst ontgrendeld worden.

- De sleutel met twee omwentelingen (2x met 360°)* in ontgrendelingsrichting draaien.


De vergrendelingselementen worden volledig ingeschoven.

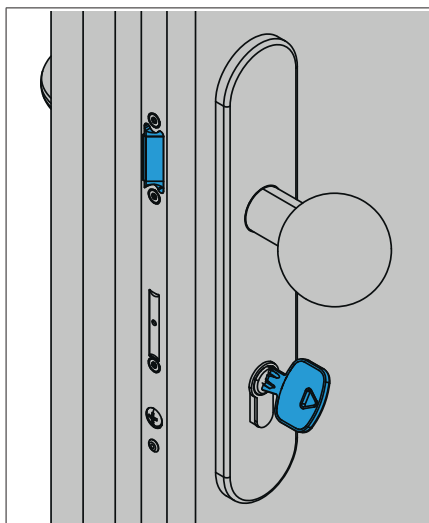
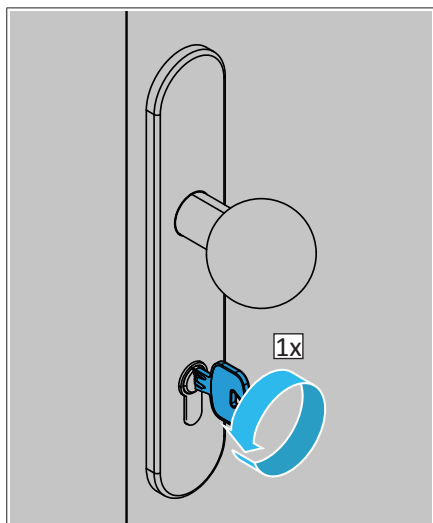
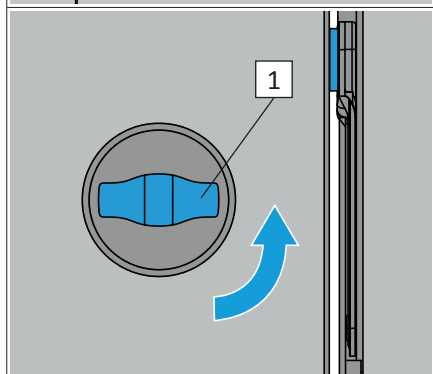
 Het ontgrendelen van de vergrendelingselementen is van buitenaf niet zichtbaar.



- Daarna de sleutel eenmaal (1x met 180°)* in vergrendelstand terug draaien.

De draaiknop [1] en de nachtschoot van de kierstandhouder T2 [2] bewegen daardoor naar de ontgrendelde positie.

 De procedure is van buitenaf niet zichtbaar.




- De sleutel weer in de ontgrendelde positie draaien.

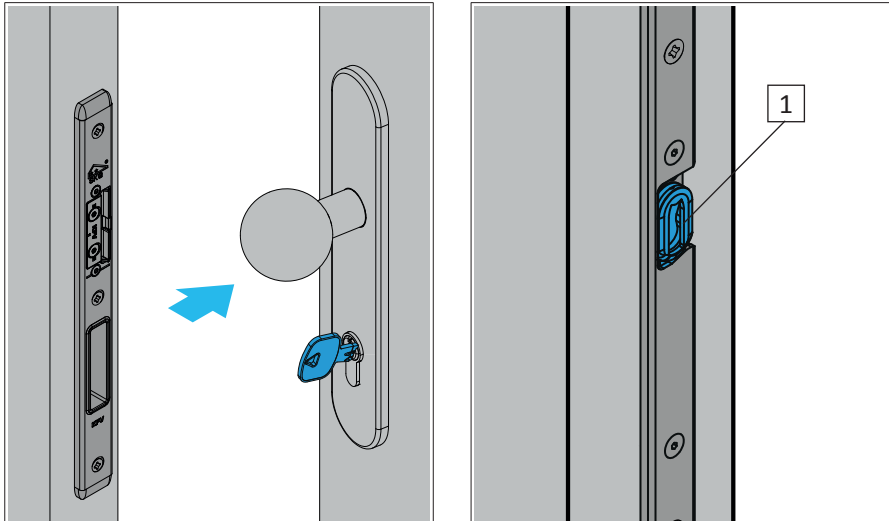
De hoofdslotschoot wordt volledig ingetrokken.

- De sleutel tot de aanslag in de ontgrendelde positie draaien.

De dagschoten worden ingetrokken en geven de deur vrij.

 Het ontgrendelen van de vergrendelingselementen en de dagschoot is van buitenaf niet zichtbaar.

* afhankelijk van de sluitcilinder



► De deur openen.

De openingsbegrenzer [1] blijft in zijn positie en de deur kan volledig geopend worden.

5 Functiestoringen



Een reparatie van de meerpuntssluiting is niet toegestaan. In geval van beschadigingen of functiestoringen moet de meerpuntssluiting door KFV of een vakbedrijf gerepareerd of vervangen worden.

Neem hiervoor contact op met uw servicepartner.

Hieronder wordt een reeks mogelijke functiestoringen opgesomd:

- De deurkruk keert niet automatisch naar de uitgangspositie terug.
- De deurkruk en/of de dagschoot kunnen moeilijk bewogen worden.
- De dagschoot blijft in ingetrokken positie.
- De sleutel kan niet worden verwijderd.
- De sleutel kan moeilijk bewogen worden in de sluitcilinder
- De nachtschoot van de kierstandhouder T2 valt bij het ver- en ontgrendelen niet correct in de opening van de openingsbegrenzer.
- De openingsbegrenzer van de kierstandhouder T2 beweegt moeilijk of blijft vasthaken.

6 Reiniging en onderhoud



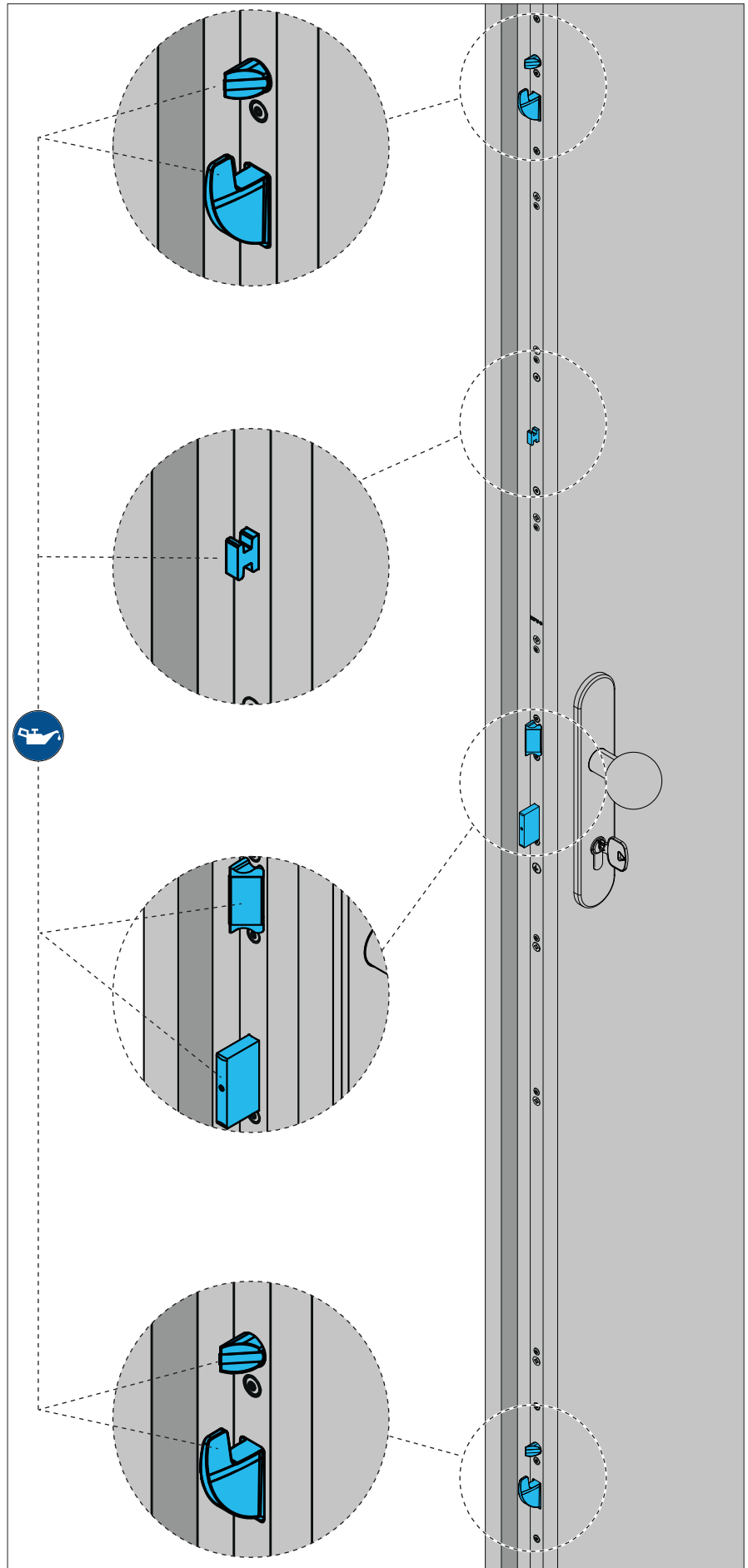
Alle componenten van de meerpuntssluiting zijn voorzien van een permanente smering en daarom onderhoudsvrij.

Mocht desondanks een smering van de vergrendelingselementen achteraf noodzakelijk zijn, gebruik dan uitsluitend sproeivet.

Gebruik geen oplosmiddelhoudende of harsafscheidende smeermiddelen.

Reiniging

- Gebruik voor de reiniging een zachte doek.
- Gebruik geen agressieve of oplosmiddelhoudende reinigingsmiddelen.



www.siegenia.com



SIEGENIA[®]
brings spaces to life