

KFV

Meerpuntssluitingen met sleutelbediening

AS 2750

AS 2750 met T2

Window systems

Door systems

Comfort systems

Inhoud

1	OVER DEZE DOCUMENTATIE	4	6.8	Dagschootplaatje instellen.....	26
1.1	Doelgroep	4	6.9	Q-verstelling instellen	28
1.2	Productbeschrijving	4	7	FUNCTIECONTROLE	30
1.3	Fabrikant en service	4	7.1	Controle bij geopende deur	30
1.4	Maataanduidingen.....	4	7.2	Controle bij gesloten deur.....	32
1.5	Andere toepasbare documentatie	4	7.3	Kierstandhouder T2 controleren	33
1.6	Gebruikte symbolen.....	4	8	STORINGSOPHEFFING	35
2	VEILIGHEID	4	8.1	Storing van de deurkruk.....	35
2.1	Voorwaarden aan de doelgroepen	4	8.2	Storing van de profielcilinder.....	35
2.2	Gebruik volgens de voorschriften	5	8.3	Stroeve bediening bij het ver- en ontgrendelen.....	35
2.3	Transport.....	5			
2.4	Persoonlijke beschermingsmiddelen	5			
2.5	Veiligheidsinstructies	5			
2.6	Opbouw van de waarschuwingen	5			
2.7	Gebruikte waarschuwingen	6			
2.8	Te voorzien verkeerd gebruik.....	6			
3	LEVERINGSOMVANG EN COMPONENTEN	8			
3.1	Maatvarianten.....	9			
3.2	Maten van de hoofdslotkast	10			
3.3	Maten van de bijzetslotkasten en de kier- standhouder T2.....	10			
4	MONTAGE	11			
4.1	Montageomstandigheden en -voorwaarden.....	11			
4.2	Schroefadvies	11			
5	MONTAGE VLEUGELZIJDIG	12			
5.1	DIN-richting van de nachtschoot hoofdslot omzetten	12			
5.2	DIN-richting van de dagschoot in de bijzetslotkasten omzetten	13			
5.3	Deurblad frezen	14			
5.3.1	Frezingen voor kierstandhouder T2, draaiknop, deurkruk en sluitcilinder	15			
5.4	Meerpuntssluiting aanschroeven.....	16			
5.5	Beslag voor hoofdslotkast en T2 monteren	18			
6	MONTAGE KOZIJNZIJDE	19			
6.1	Montagevoorschriften voor SKG-certificeerde kozijndelen	19			
6.2	Kozijn frezen.....	20			
6.3	Kozijn frezen voor kierstandhouder T2	21			
6.4	Verschroevingsvoorschriften voor SKG-gecertificeerde kozijndelen.....	22			
6.4.1	Houten kozijn	22			
6.4.2	Aluminium kozijn.....	22			
6.4.3	Kunststof kozijn	22			
6.5	Sluitplaten monteren	23			
6.6	Sluitlijst monteren.....	24			
6.7	Sluitnaad instellen.....	25			

1 Over deze documentatie

1.1 Doelgroep

Deze informatie is aan verwerkers, monteurs en eindgebruikers gericht.

Onder "verwerkers" vallen alle personen die de volgende activiteiten uitvoeren:

- KFV-producten in deurelementen verwerken

Onder "monteurs en eindgebruikers" vallen alle personen die de volgende activiteiten uitvoeren:

- KFV-producten in een bouwproject monteren en repareren
- deurelementen die met KFV-producten uitgerust zijn, in een bouwproject monteren en repareren
- KFV-producten achteraf op deurelementen aanbrengen

1.2 Productbeschrijving

De AS 2750 is een meerpuntssluiting met sleutelbediening en drie dagschoten en zwenkhaak in de bijzetslotkasten voor de vergrendeling van deuren.

Deze handleiding is bestanddeel van de AS 2750 en moet op ieder moment voor de doelgroep toegankelijk zijn.

1.3 Fabrikant en service

KFV Karl Fliether GmbH & Co. KG
Een onderneming van de SIEGENIA GROEP
Siemensstraße 10
42551 Velbert

1.4 Maataanduidingen

Alle maten zijn vermeld in millimeter (mm).

1.5 Andere toepasbare documentatie

Het volgende referentiedocument bij AS 2750 in acht nemen:

- Bedieningshandleiding:

siegenia.com/service/doc/h47.mfvs016



1.6 Gebruikte symbolen

De volgende pictogrammen worden in dit document gebruikt:

	Algemeen waarschuwingsteken
	Nuttige informatie of advies
	Op de desbetreffende plaats nalezen
	Materiaal kunststof
	Materiaal hout
	Materiaal aluminium

2 Veiligheid

2.1 Voorwaarden aan de doelgroepen

Wij veronderstellen dat verwerkers de volgende kennis en vaardigheden hebben:

- kennis van de richtlijnen over de arbeidsveiligheid en ongevallenpreventie
- inzicht in technische verbanden volgens de stand van wetenschap en techniek
- kennis van de vakkundige werkstappen
- kennis van geldende normen en richtlijnen
- kennis van geldende testspecificaties
- kennis en vaardigheden voor de materiaalverwerking van het desbetreffende materiaal (hout, kunststof, aluminium)
- kennis en capaciteiten voor het deskundige gebruik van gereedschappen, machines en installaties voor de montage van deurelementen
- kennis en vaardigheden voor de deskundige bevestiging van technische elementen
- kennis in de functiecontrole en bediening van deurelementen
- kennis van de eisen van profielsysteemaanbieders

Indien de deurelementen een elektrisch gemotoriseerde aandrijving of een sensor hebben, dan worden verder de volgende kennis en vaardigheden verondersteld:

- kennis en vaardigheden voor de deskundige verwerking van elektrische componenten

Om bepaalde benodigde kennis en vaardigheden op te doen, biedt KFV scholingen aan. Neem indien nodig contact op met uw KFV-verkoopadviseur.

Wij veronderstellen dat monteurs en eindgebruikers de volgende kennis en vaardigheden hebben:

- kennis van de richtlijnen over de arbeidsveiligheid en ongevallenpreventie
- inzicht in technische verbanden volgens de stand van wetenschap en techniek
- kennis van de vakkundige werkstappen
- kennis van geldende normen en richtlijnen
- kennis en vaardigheden voor het deskundige gebruik van elektrische en mechanische gereedschappen
- kennis en vaardigheden voor de deskundige bevestiging van technische elementen
- kennis en vaardigheden voor het achteraf aanbrengen van mechanische beveiligingstechniek op deurelementen

Indien de deurelementen een elektrisch gemotoriseerde aandrijving of een sensor hebben, dan worden verder de volgende kennis en vaardigheden verondersteld:

- kennis en vaardigheden voor de deskundige verwerking van elektrische componenten
- kennis en vaardigheden wat betreft de werkstappen:
 - Elektrische componenten aansluiten
 - Elektrische componenten in gebruik nemen
 - Elektrische componenten op werking controleren
- Kennis van de 5 veiligheidsregels:
 - Vrijschakelen
 - Tegen opnieuw inschakelen beveiligen
 - Afwezigheid van spanning controleren
 - Aarden en kortsluiten
 - Aangrenzende, onder spanning staande delen afdekken of omkassen

Om bepaalde benodigde kennis en vaardigheden op te doen, biedt KfV scholingen aan. Neem indien nodig contact op met uw KfV-verkoopadviseur.

2.2 Gebruik volgens de voorschriften

- AS 2750 is een meerpuntssluiting met drie dagschotten en zwenkhaak in de bijzetslotkasten voor de vergrendeling van deuren.
- AS 2750 is geschikt voor de inbouw in toegangsdeuren van hout, aluminium, staal of kunststof.
- AS 2750 is geschikt voor de inbouw in één- en tweevleugelige deuren in vaste gebouwen.
- AS 2750 uitsluitend met KfV-toebehoren gebruiken.

- AS 2750 uitsluitend in technisch perfecte toestand gebruiken.
- AS 2750 niet gebruiken voor vluchtdeuren.
- AS 2750 uitsluitend conform de montagehandleiding inbouwen en in het kader van de technische grenzen gebruiken.
- AS 2750 uitsluitend conform de bedieningshandleiding gebruiken.

2.3 Transport

- Ervoor zorgen dat de vergrendelingselementen in ontgrendelde positie staan.
- Meerpuntssluitingen zijn gevoelige componenten. De meerpuntssluiting voorzichtig behandelen en niet gooien, hard erop slaan of verbuigen.

2.4 Persoonlijke beschermingsmiddelen

Voor de werkzaamheden ten behoeve van de montage van de meerpuntssluiting de volgende beschermingsmiddelen dragen:

- Veiligheidsschoenen
- Beschermingshandschoenen
- Veiligheidsbril

2.5 Veiligheidsinstructies

Gevaar voor voetletsel

Bij werkzaamheden aan meerpuntssluitingen moet in sommige gevallen het deurblad worden uitgenomen.

- Veiligheidsschoenen dragen

Gevaar voor handletsel

Bij het afkorten van metalen onderdelen ontstaan scherpe randen.

- Veiligheidshandschoenen dragen

Gevaar voor oogletsel

Rondvliegende spaanders door freeswerkzaamheden.

- Veiligheidsbril dragen

2.6 Opbouw van de waarschuwingen

De waarschuwingen in deze handleiding

- beschermen tegen mogelijk persoonlijk letsel en schade aan eigendommen indien deze in acht worden genomen,
- classificeren door het signaalwoord de omvang van het gevaar,
- markeren door het gevarenteken het gevaar voor persoonlijk letsel,
- duiden aard en bron van het gevaar aan,
- tonen maatregelen ter voorkoming van gevaren en verbieden bepaald gedrag.

De waarschuwingen zijn volgens het volgende principe opgebouwd:

SIGNAALWOORD

Aard en bron van het gevaar

Uitleg bij de aard en bron van het gevaar

- Maatregelen om het gevaar af te wenden

Het gevaarsymbool geeft waarschuwingen aan die waarschuwen voor persoonlijk letsel.

De aard en de bron van het gevaar geven de oorzaak van het gevaar aan. De mogelijke gevolgen bij de niet-naleving van de waarschuwingen zijn bijv. levensgevaar door elektrische schok.

Onder maatregelen zijn handelingen opgesomd, die ter vermijding van het risico moeten plaatsvinden of die ter vermijding van een risico verboden zijn.

2.7 Gebruikte waarschuwingen

GEVAAR

Het signaalwoord "Gevaar" duidt op een onmiddellijk dreigend gevaar. Indien dit gevaar niet vermeden wordt, leidt dit tot de dood of tot ernstig letsel.

WAARSCHUWING

Het signaalwoord "Waarschuwing" duidt op een mogelijk gevaar. Indien dit gevaar niet vermeden wordt, kan dit tot de dood of tot ernstig letsel leiden.

VOORZICHTIG

Het signaalwoord "VOORZICHTIG" duidt op een mogelijke gevaarlijke situatie. Indien deze gevaarlijke situatie niet vermeden wordt, kan dit tot licht of matig letsel leiden.

OPMERKING

Het signaalwoord "Opmerking" duidt op handelingen ter voorkoming van materiële schade. Het in acht nemen van deze opmerkingen voorkomt de beschadiging van de componenten.



Informatie, advies enz.

Dit teken wijst op bijzonderheden en markeert punten die extra aandacht verdienen

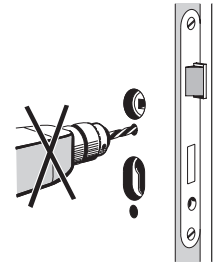
2.8 Te voorzien verkeerd gebruik

OPMERKING

Beschadiging van de hoofdslotkast

Als het deurblad in het gebied van de slotkast doorboord wordt, kan de hoofdslotkast van de meerpuntssluiting beschadigd worden.

- Geen boringen in het deurblad in het gebied van de slotkast uitvoeren.

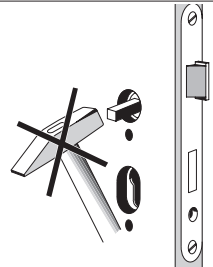


OPMERKING

Beschadiging van de hoofdslotkast

Als de krukstift met geweld door het kruk gat geslagen wordt, kan de hoofdslotkast van de meerpuntssluiting beschadigd worden.

- De krukstift niet met een gereedschap (bijv. een hamer) met grote krachtsinspanning in het kruk gat slaan.

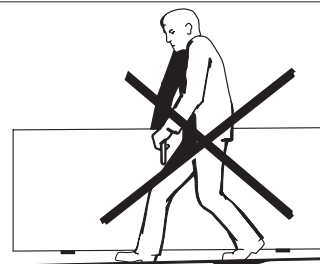


OPMERKING

Beschadiging van het slot

Als het deurblad aan de deurkruk wordt gedragen, kan het slot beschadigd worden.

- Gebruik geschikte hulpmiddelen voor het transport van het deurblad.

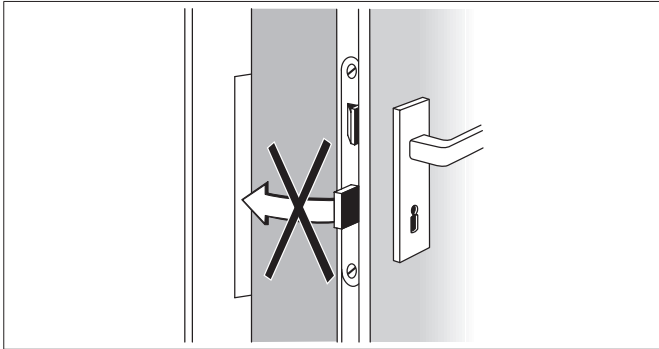


! OPMERKING

Beschadiging van het slot en van de kozindelen

Als de vergrendelingselementen bij een geopende deur in de vergrendelstand staan, kan het slot beschadigd worden.

- De vergrendelingselementen bij een geopende deur in de ontgrendelde positie zetten.

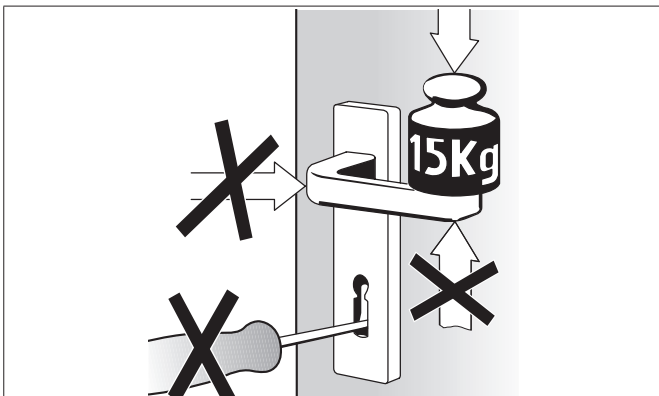


! OPMERKING

Beschadiging van het slot

Als de deurkruk niet in de normale draairichting belast wordt en er in de bedieningsrichting op de deurkruk meer dan 150 N aangebracht alsmede het slot met allerlei soorten voorwerpen bediend wordt, kan het slot beschadigd worden.

- De deurkruk alleen in de normale draairichting belasten en in bedieningsrichting niet meer dan 150 N aanbrengen alsmede het slot c.q. de meerpuntssluiting alleen met bijbehorende sleutel vergrendelen.

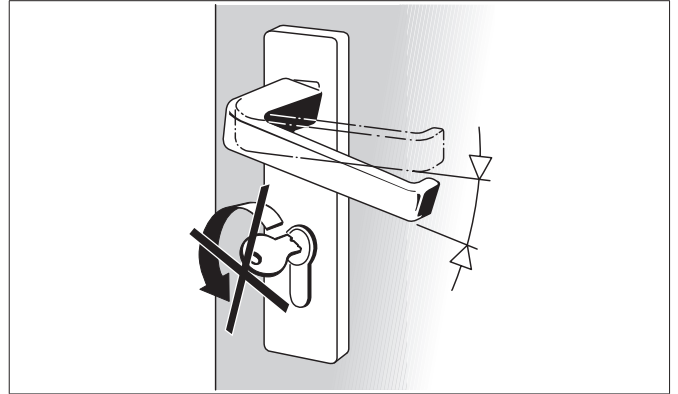


! OPMERKING

Beschadiging van de hoofdslotkast

Als deurkruk en sleutel tegelijk bediend worden, kan de hoofdslotkast beschadigd worden.

- Deurkruk en sleutel niet tegelijk bedienen.

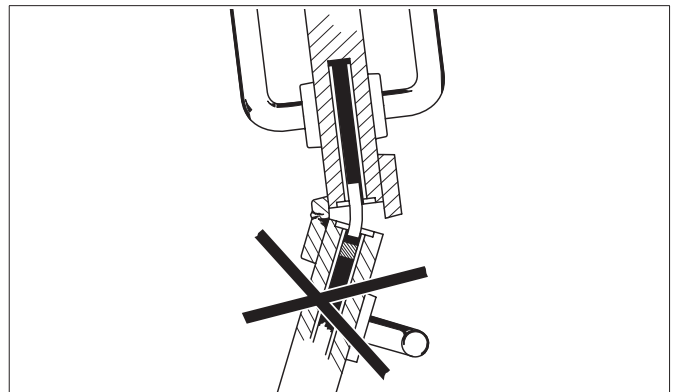


! OPMERKING

Beschadiging van de meerpuntssluiting

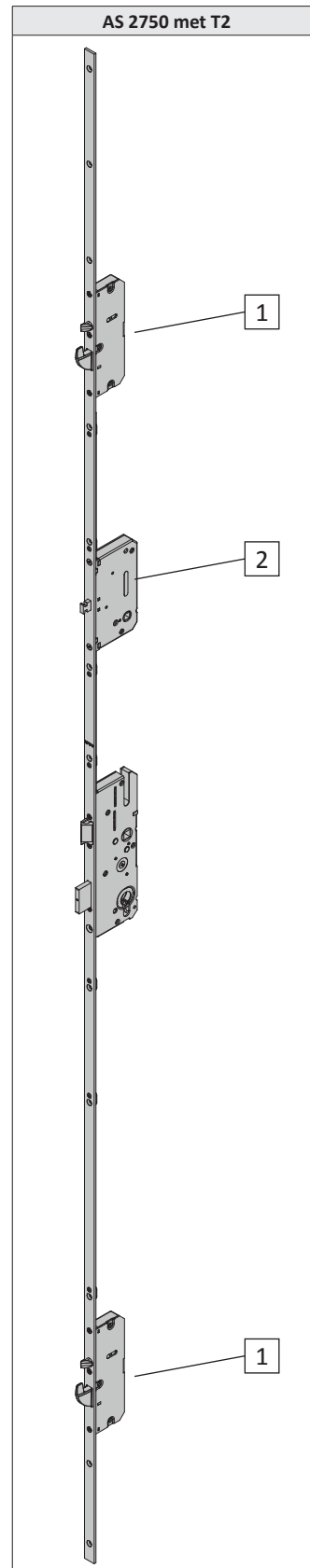
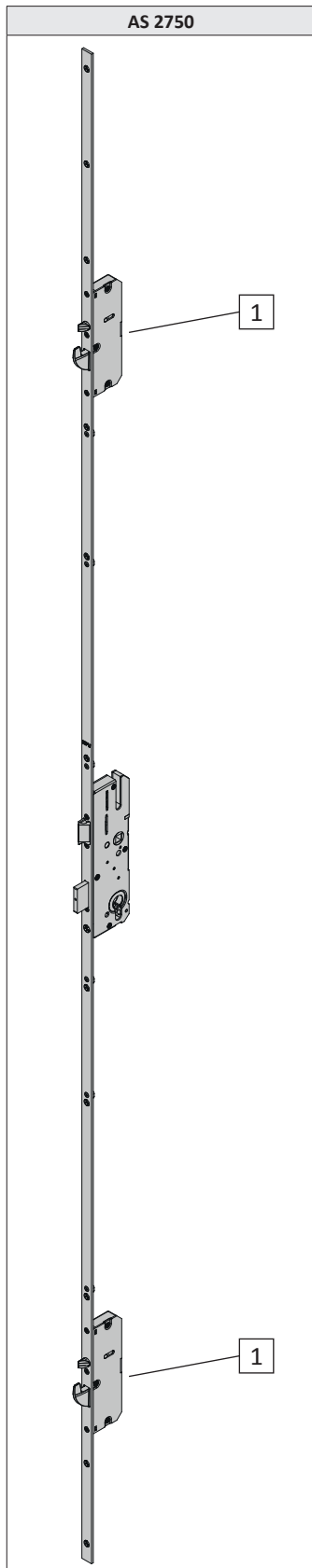
Als de tweede vleugel bij tweevleugelige deuren geforceerd wordt, kan de meerpuntssluiting beschadigd worden.

- Tweevleugelige deuren niet via de tweede vleugel forceren.

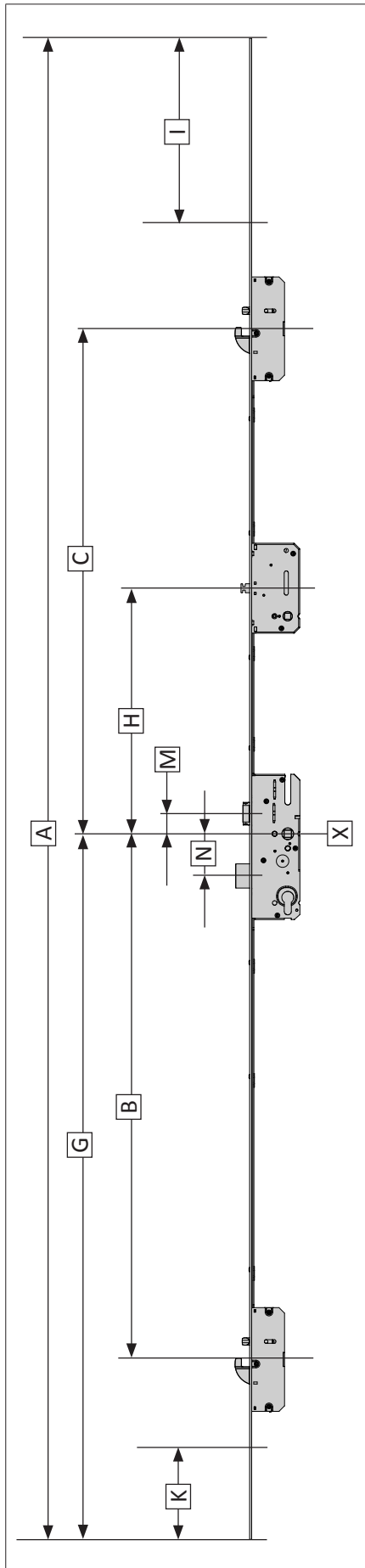


3 Leveringsomvang en componenten

De meerpuntssluiting is met twee bijzetslotkasten **1** uitgerust, die over twee verende softlock-schoten beschikken. Optioneel is de meerpuntssluiting met een voormonteerde kierstandhouder **2** verkrijgbaar.



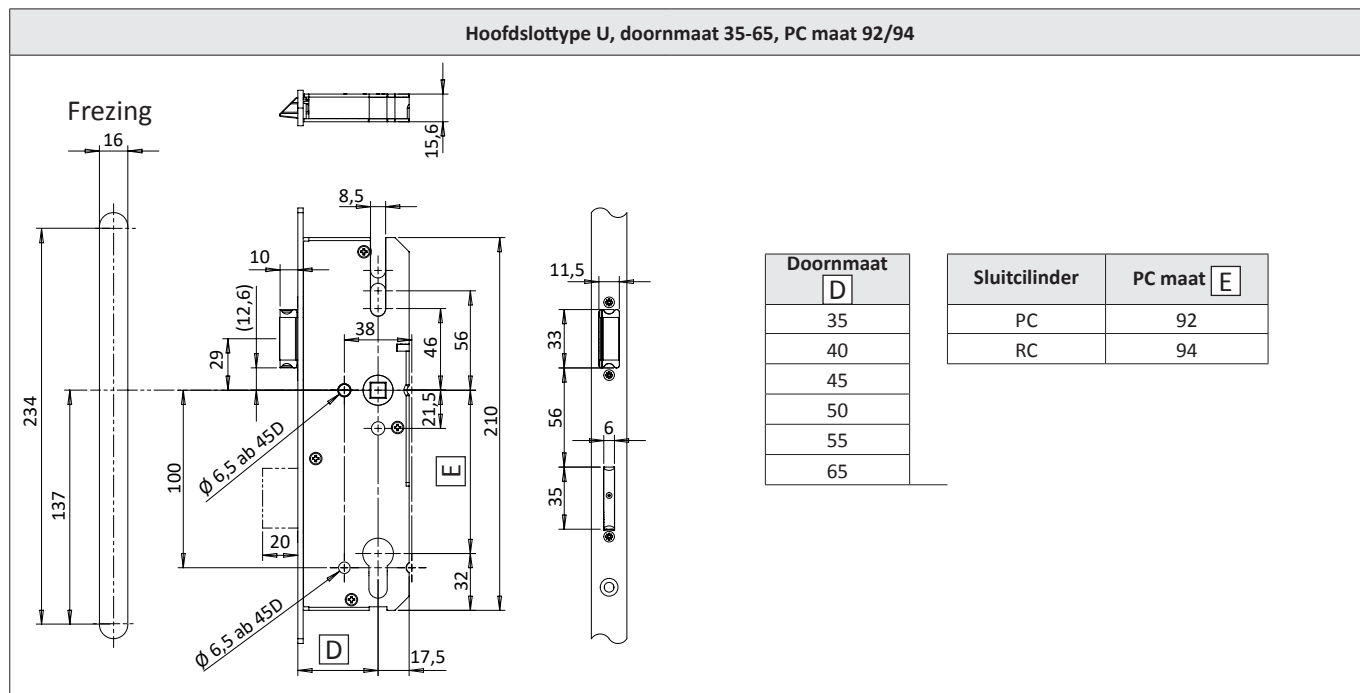
3.1 Maatvarianten



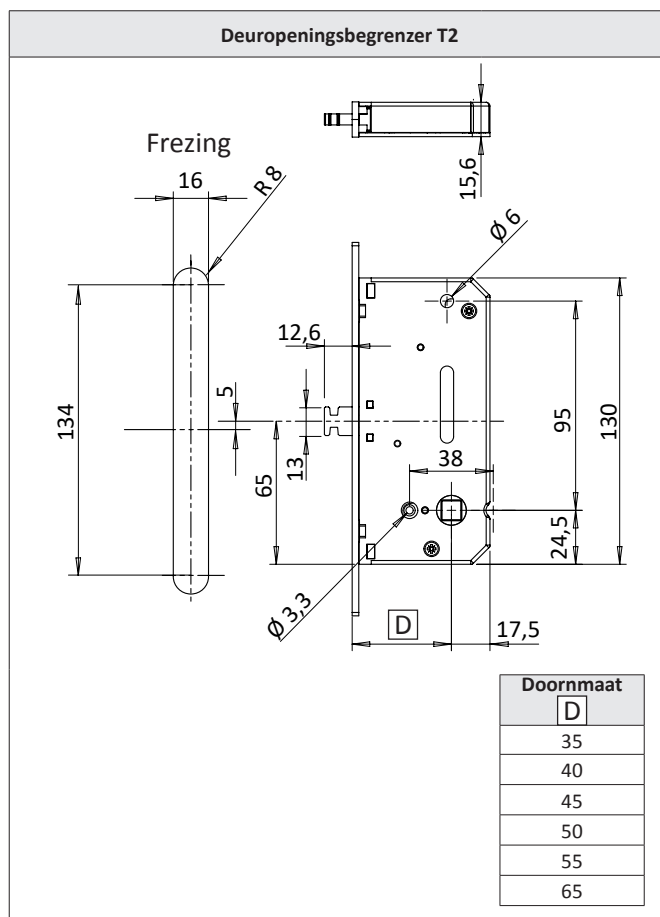
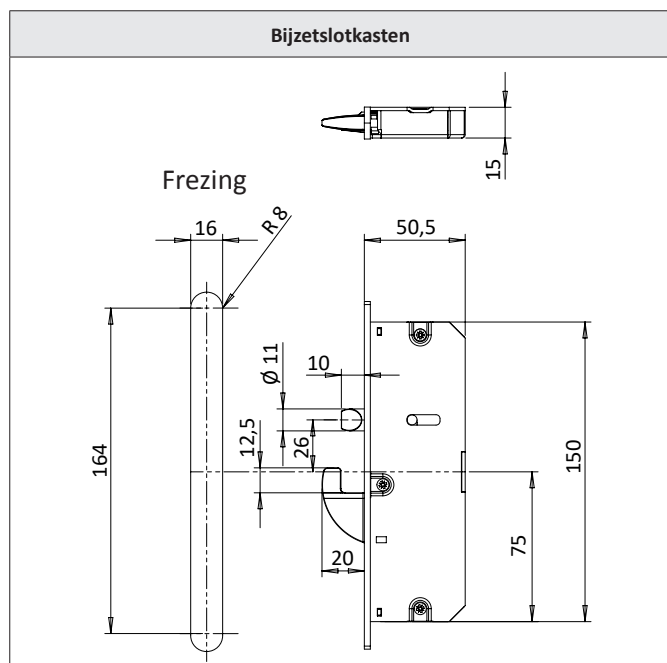
Maatvarianten	A	B	C	G	H	I	K	geschikt voor vleugelsponninghoogte
B296*	2170	760	355	1020		665	130	1505 - 1754
B298	2170	760	605	1020	355	415	130	1755 - 1880
B001	2170	760	730	1020	355	290	130	1881 - 2170
B003	2400	760	980	1020	355	270	130	2171 - 2400

*	Niet met boorgroep "T0" leverbaar
Maten I + Kiep	In te korten
X	Systeemmarkering; alle maataanduidingen uitgaande van [X]
M (midden dagschoot)	29,0
N (midden nachtschoot)	60,9

3.2 Maten van de hoofdslotkast



3.3 Maten van de bijzetslotkasten en de kierstandhouder T2



4 Montage

4.1 Montageomstandigheden en -voorwaarden

- Vóór of tijdens de montage regionale bouwvoorschriften en -wetten alsmede onderstaande vereisten en voorwaarden absoluut naleven:
- Vóór de montage van de meerpuntssluiting de maatvoering van de deur en het deurkozijn controleren. Bij kromtrekken of beschadiging van de deur of het deurkozijn mag de meerpuntssluiting niet worden ingebouwd.
- Deur en deurkozijn mogen alleen vóór de montage van de meerpuntssluiting een oppervlaktebehandeling ondergaan. Een oppervlaktebehandeling achteraf kan de functionaliteit van de meerpuntssluiting beperken.
- Voor alle frees- en boormaten de bijbehorende posities en maten binnen de aangegeven toleranties in acht nemen. Houd de horizontale en verticale uitlijning exact in stand.
- Freesuitsparingen na het frezen spaanvrij maken.
- Schroeven niet doldraaien of scheef aanbrengen.
- Beslagonderdelen in één lijn installeren. Sluitnaad (afstand tussen kozijndelen en voorplaat van de meerpuntssluiting) in acht nemen: de meerpuntssluiting functioneert veilig bij een sluitnaad binnen 3,5 mm +/- 1,5 mm. Bovendien moet de verwerker ervoor zorgen dat de sluitnaad ten minste zo groot gekozen wordt dat het vrijdraaien van de deuren gegarandeerd is.
- Corrosieschade aan beslagonderdelen of de deur door het gebruik van zuurvrije koppelende afdichtingsmiddelen voorkomen.

4.2 Schroefadvies



Kies voor de montage de schroeflengtes en de schroefkoppen zo, dat er sprake is van voldoende houvast in het materiaal en een vlakke ligging met de voorplaat van de meerpuntssluiting. Voor de schroefdiameter adviseren wij de volgende schroeven:

Aluminium:

- SKG** $\varnothing \geq 4,8$ mm
- Aluminium profiel min. 2 mm wanddikte.

Hout:

- SKG** $\varnothing 4,0$ mm x 40 mm
SKG*** $\varnothing 4,5$ mm x 45 mm
- SKH-gecertificeerd

Kunststof:

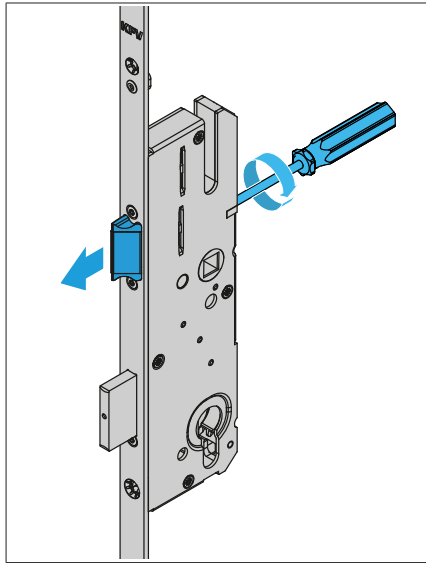
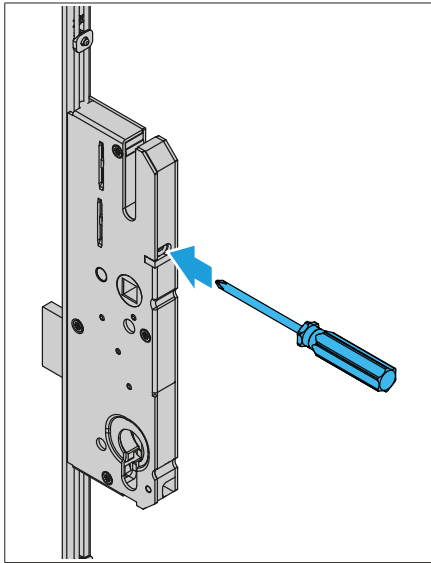
- SKG** $\varnothing \geq 4,2$ mm
- Staalversterking min. 1,5 mm wanddikte



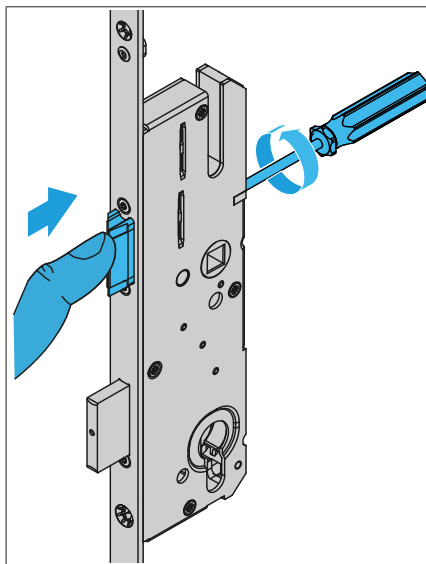
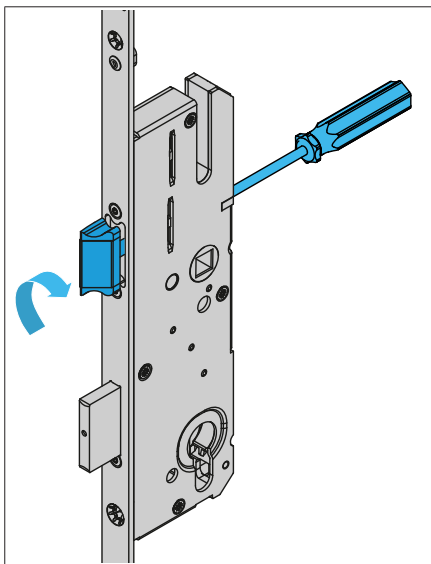
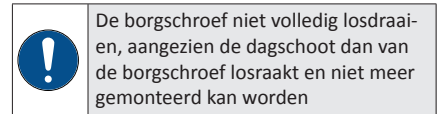
Aandraaimomenten van de schroevenfabrikant in acht nemen!

5 Montage vleugelzijdig

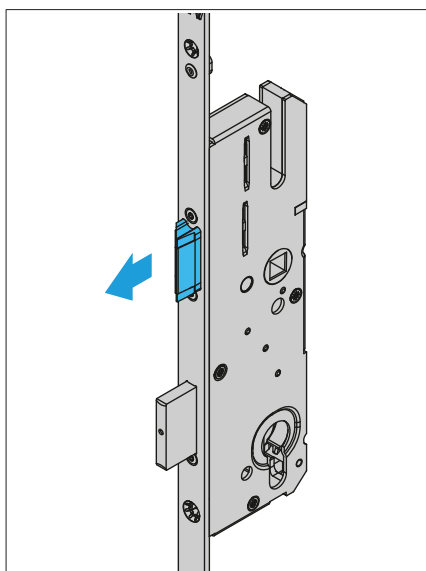
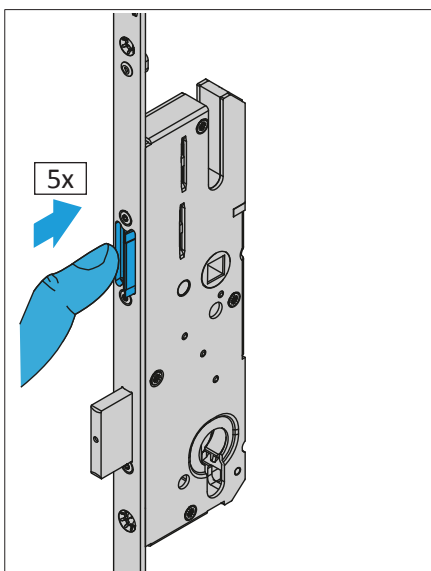
5.1 DIN-richting van de nachtschoot hoofdslot omzetten



- ▶ Door de boring op de achterkant van de slotkast een PZ2-schroevendraaier steken.
- ▶ De borgschroef van de dagschoot met de PZ2-schroevendraaier zo ver losdraaien, dat de dagschoot gedraaid kan worden.

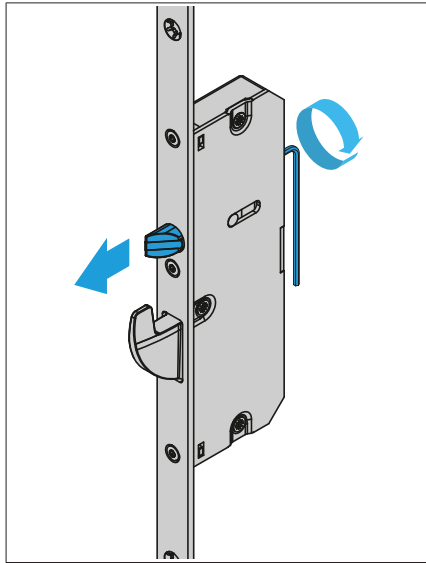
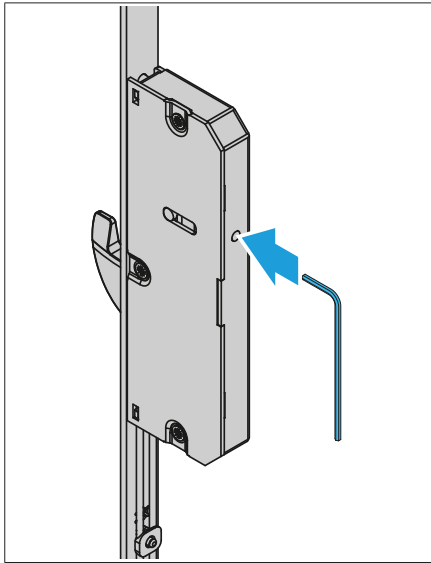


- ▶ De dagschoot 180° draaien.
- ▶ De dagschoot erin drukken en de borgschroef van de dagschoot met de PZ2-schroevendraaier handvast aandraaien.




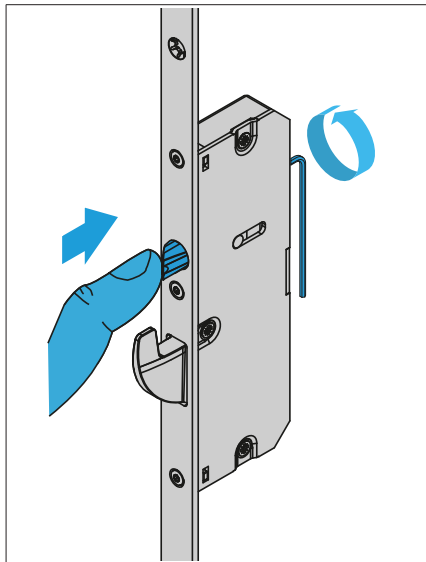
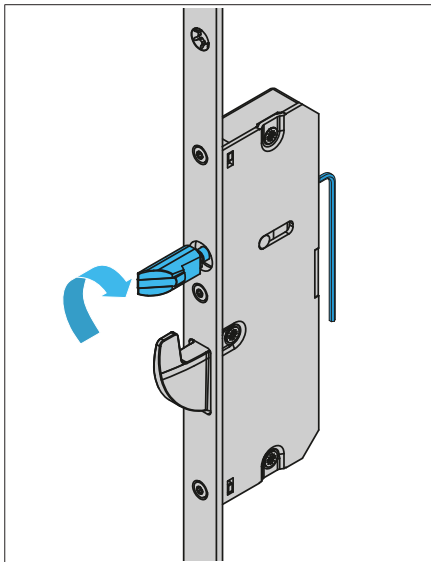
- ▶ Voor een functiecontrole drukt u de dagschoot ca. 5 keer in de slotkast.
- ▶ De dagschoot moet automatisch en soepel na iedere keer erin drukken weer uitschuiven.

5.2 DIN-richting van de dagschoot in de bijzetslotkasten omzetten

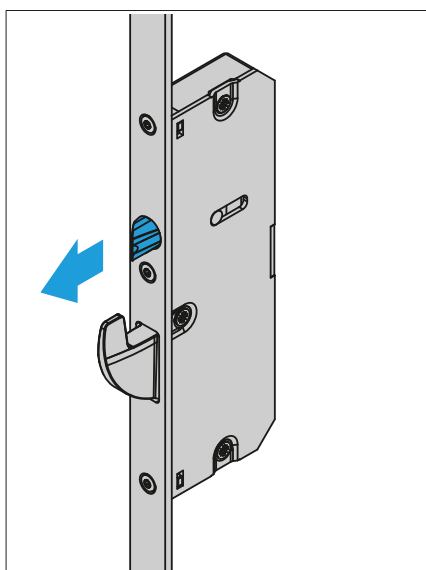
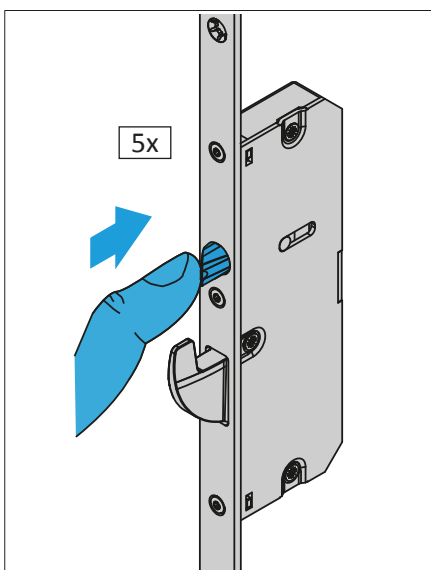


- ▶ Door de boring op de achterkant van de bijzetslotkast een 3 mm-inbussleutel steken.
- ▶ De borgschroef van de dagschootschacht met de inbussleutel zo ver losdraaien, dat de dagschoot gedraaid kan worden.

 De borgschroef niet volledig losdraaien, aangezien de dagschoot dan van de borgschroef losraakt en niet meer gemonteerd kan worden



- ▶ De dagschoot 180° draaien.
- ▶ De dagschoot erin drukken en de borgschroef van de dagschoot met de inbussleutel handvast aandraaien.



- ▶ Voor een functiecontrole drukt u de dagschoot ca. 5 keer in de bijzetslotkast.
- ▶ De dagschoot moet na iedere keer erin drukken automatisch en soepel weer uitschuiven.

5.3 Deurblad frezen



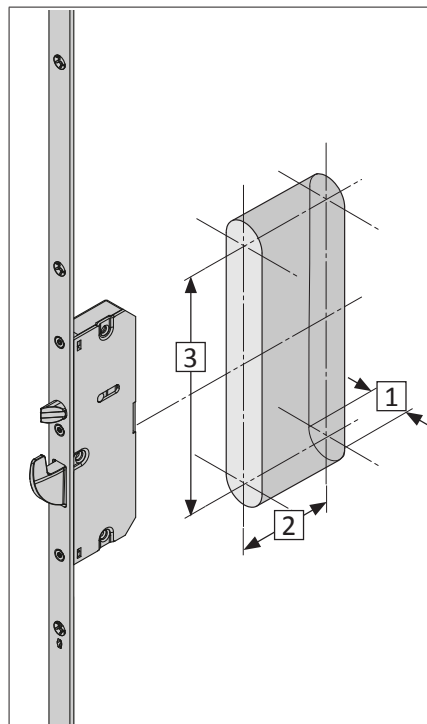
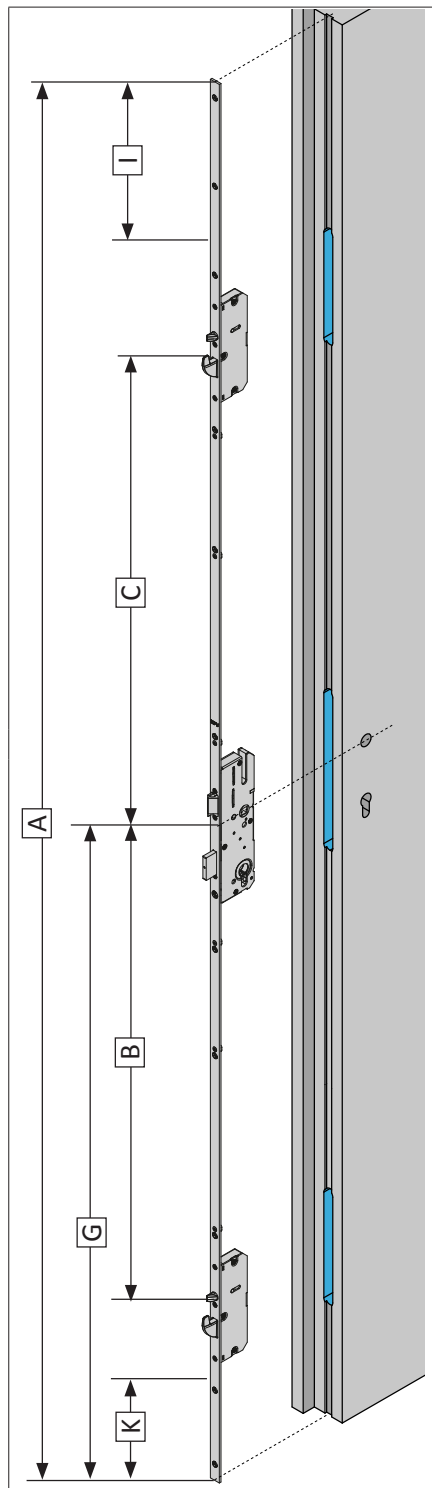
Maten A tot K, zie hoofdstuk 3.1 tot 3.3

⚠ WAARSCHUWING

Gevaar voor letsel door rondvliegende spaanders

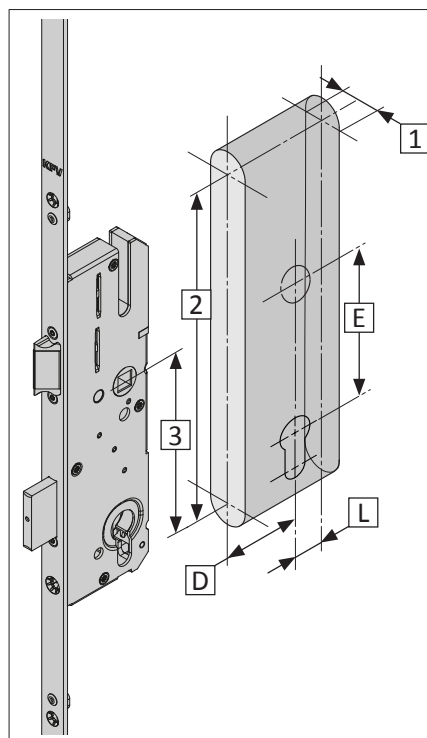
Bij freeswerkzaamheden vliegen spaanders rond. U kunt een oogletsel oplopen.

- Een veiligheidsbril dragen.



Bijzetslotkast

- [1] 16,0 mm
- [2] 50,5 + 1 mm
- [3] 164,0 mm



Hoofdslotkast

- [1] 16,0 mm
- [2] 234,0 mm
- [3] 137,0 mm
- [D] Doornmaat
- [E] PC maat
- [L] 17,5 + 1 mm

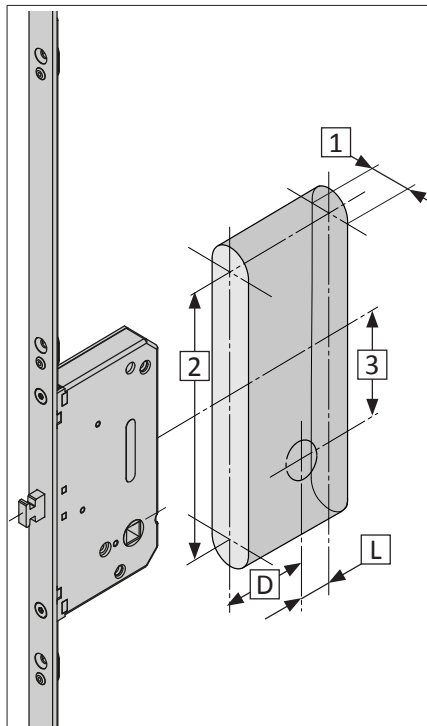
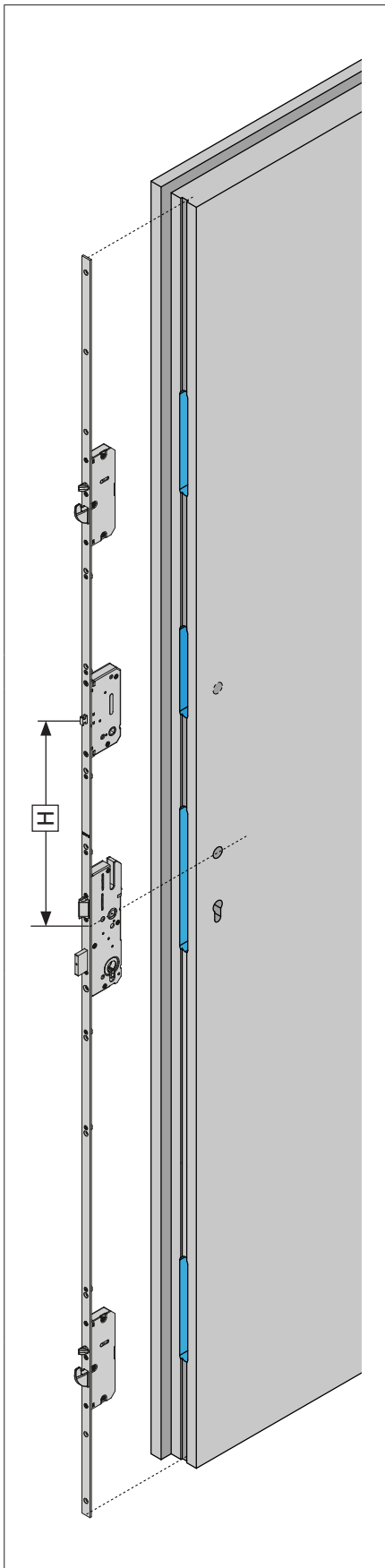


Alle maten van de hoofdslotkast, zie hoofdstuk 3.2.

5.3.1 Frezingen voor kierstandhouder T2, draaiknop, deurkruk en sluitcilinder

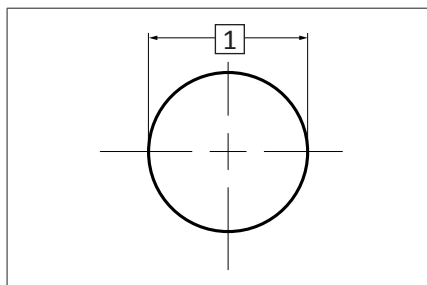


Maat H, D, E en L, zie hoofdstuk 3.1 tot 3.3.



Freesuitsparing kierstandhouder T2:

- [1] 16,0 mm
- [2] 134,0 mm
- [3] 40,5 mm
- [D] Doornmaat
- [L] 17,5 + 1 mm



Blindgatboring voor draaiknop:

- [1] Ø 18 mm



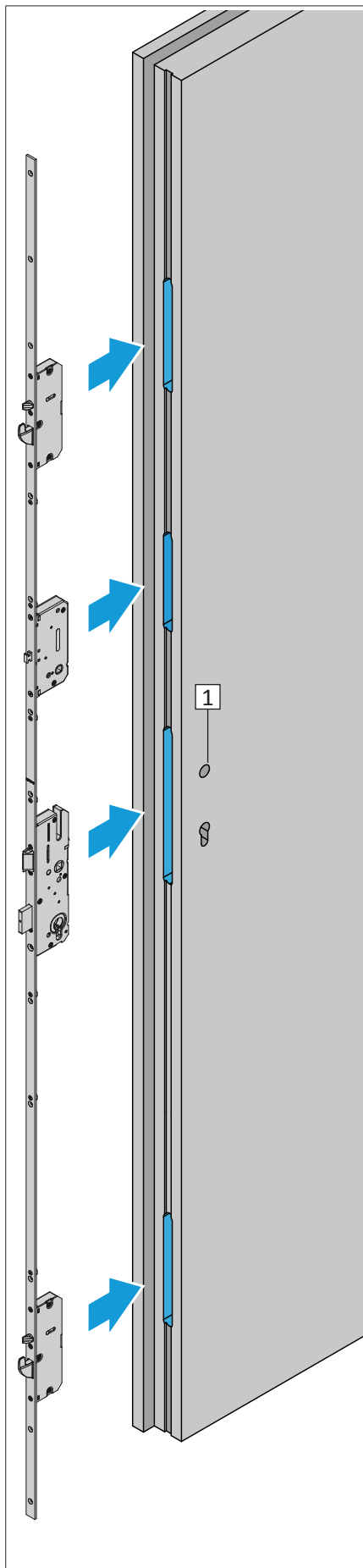
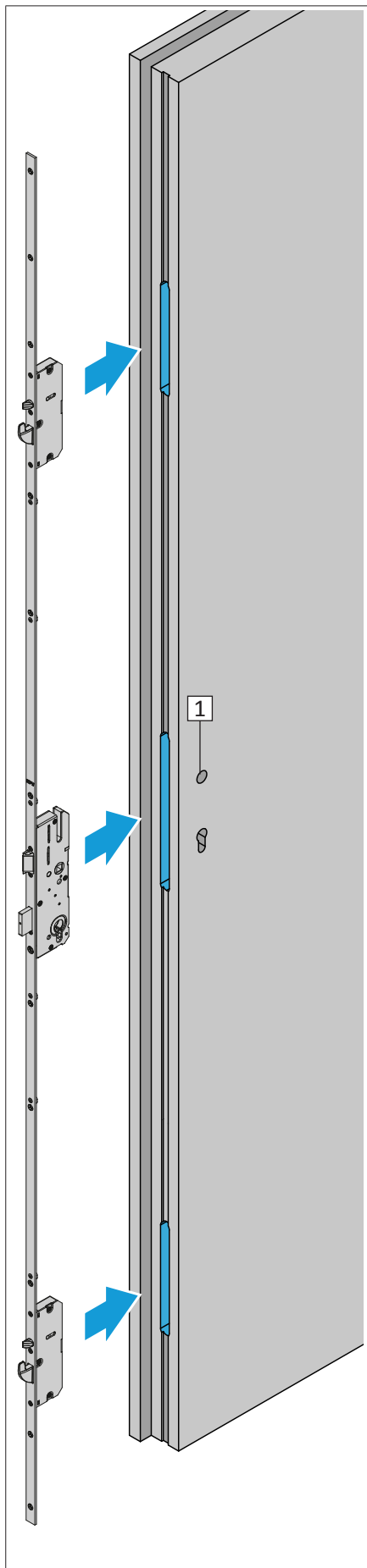
De blindgatboring voor de draaiknop op de naar binnen openende zijde van de deurvleugel uitvoeren.

Deurkruk-frezing	PC-frezing	RC-frezing

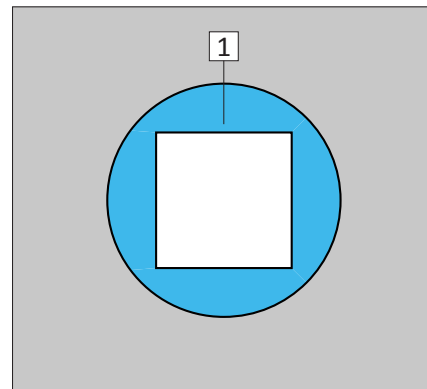
Frezing voor deurkruk en sluitcilinder:

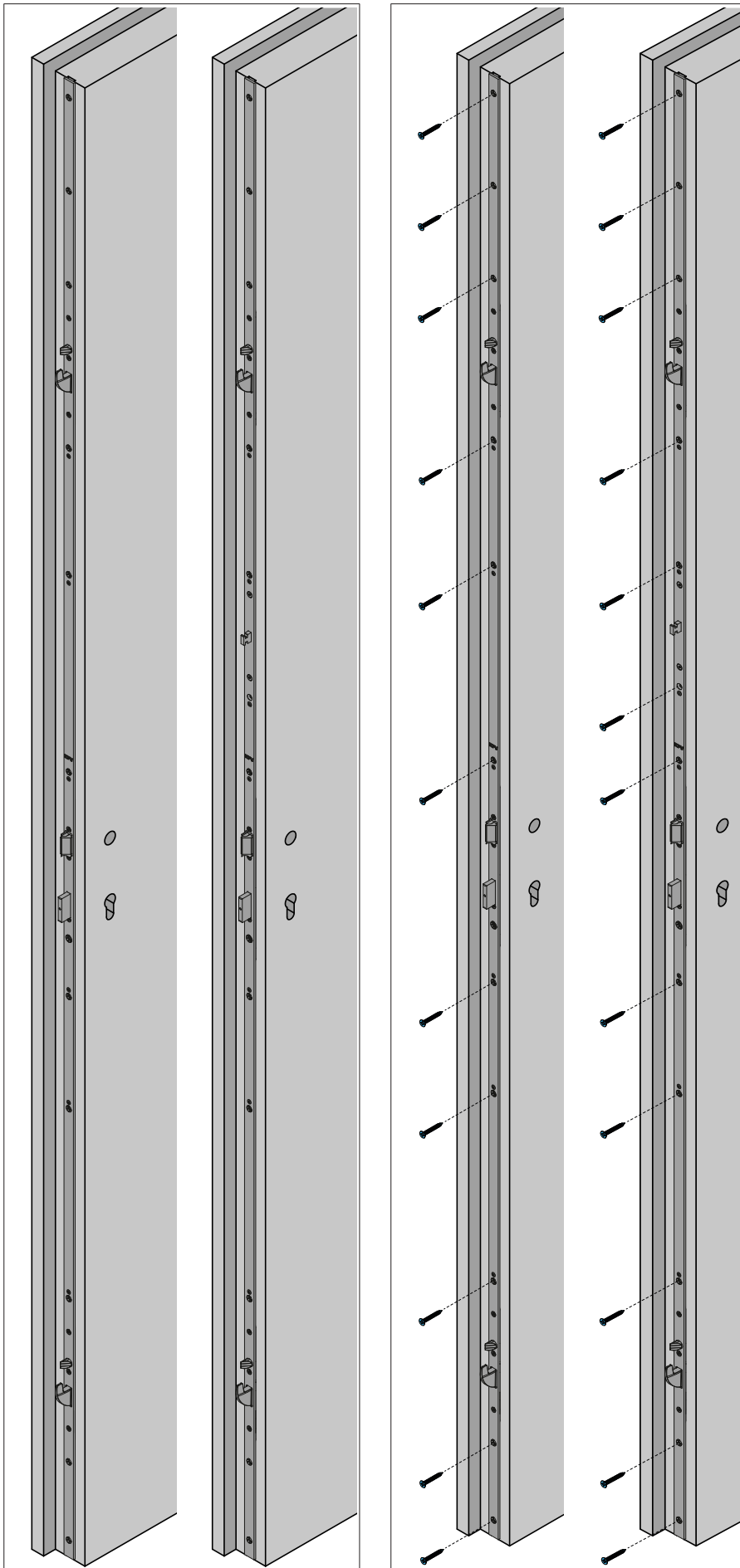
- [1] Ø 18,0 mm
- [2] Ø 18,0 mm
- [3] 21,0 mm
- [4] 12,0 mm
- [5] Ø 24,0 mm
- [6] 20,0 mm
- [E] PC maat

5.4 Meerpuntssluiting aanschroeven

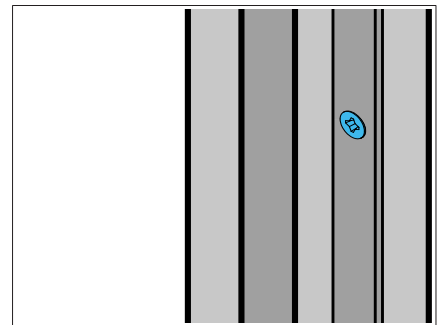
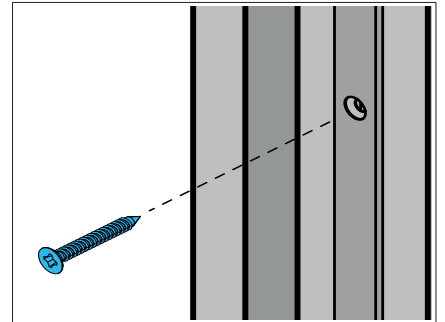


- ▶ De meerpuntssluiting in het gefreesde deurblad aanbrengen.
- ▶ De meerpuntssluiting met de kruknoop [1] uitlijnen:





► De meerpuntssluiting aan het deurblad vastschroeven:



5.5 Beslag voor hoofdslotkast en T2 monteren



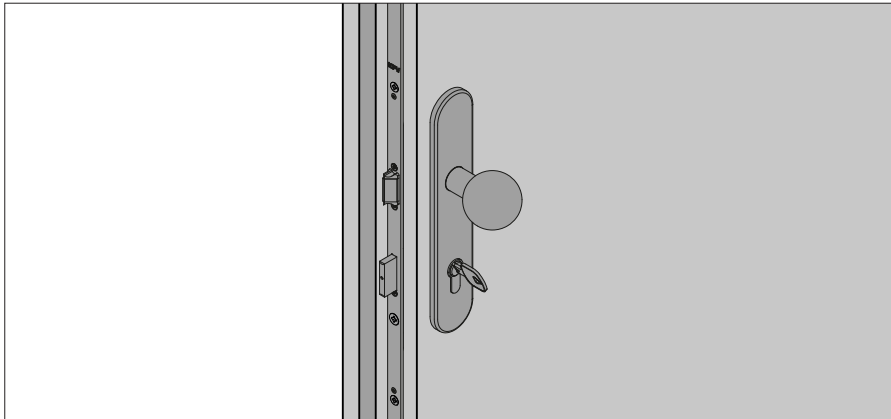
Vóór de montage van de beslagen de bijgevoegde montagehandleidingen van de fabrikanten in acht nemen.



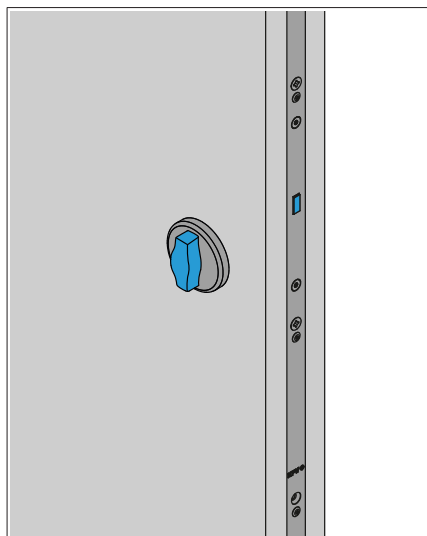
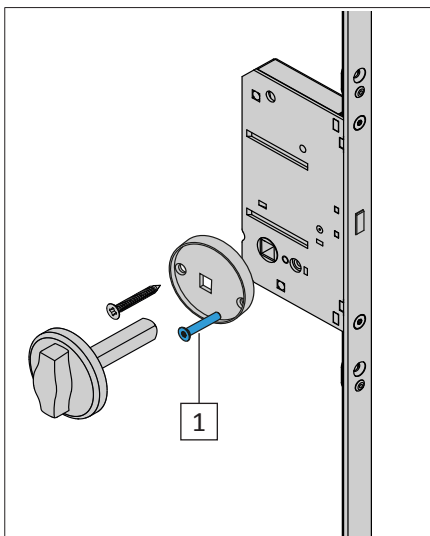
Vóór het boren het boorpatroon van de beslagen met de posities van de bevestigingsgaten van de slotkasten afstellen (zie hoofdstuk 3.2).



Vóór het boren de meerpuntssluiting demonteren.



- ▶ Het beslag voor de hoofdslotkast volgens de gegevens van de fabrikant monteren.



- ▶ Het beslag voor de kierstandhouder T2 conform de bijgevoegde montagehandleiding van de fabrikant monteren.



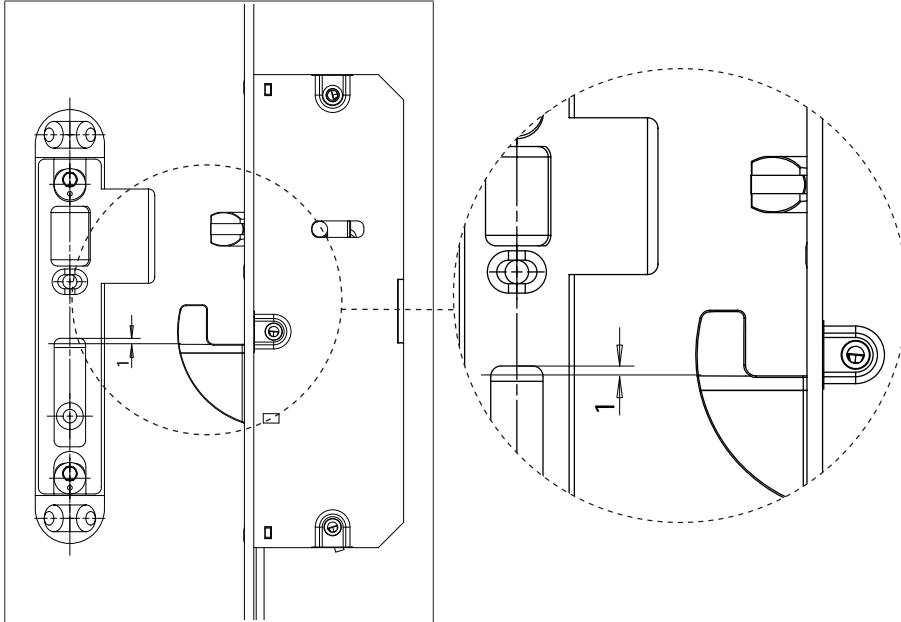
De rozet met een M4-schroef [1] aan de betreffende schroefdraad van de kierstandhouder bevestigen

6 Montage kozijnzijde

6.1 Montagevoorschriften voor SKG-certificeerde kozijndelen



Bij de montage van de kozijndelen moet de maat voor de verticale positie nauwkeurig in acht worden genomen. Daarmee is gegarandeerd dat de zwenkhaak volledig in vergrendelstand kan bewegen en de voorgeschreven minimummaat voor het vallen in het kozijndeel bereikt.



De zwenkhaak mag een max. afstand van 1 mm tot het kozijn-deel hebben.

De zwenkhaak moet soepel en volledig in vergrendelstand en ontgrendelde positie bewogen kunnen worden.

De benodigde frezingen uitvoeren en de kozijndelen met de voorgeschreven schroeven monteren (zie pagina 11).

6.2 Kozijn frezen



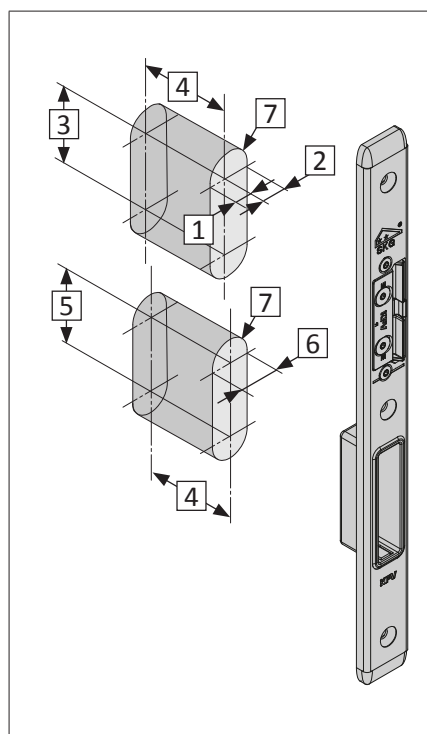
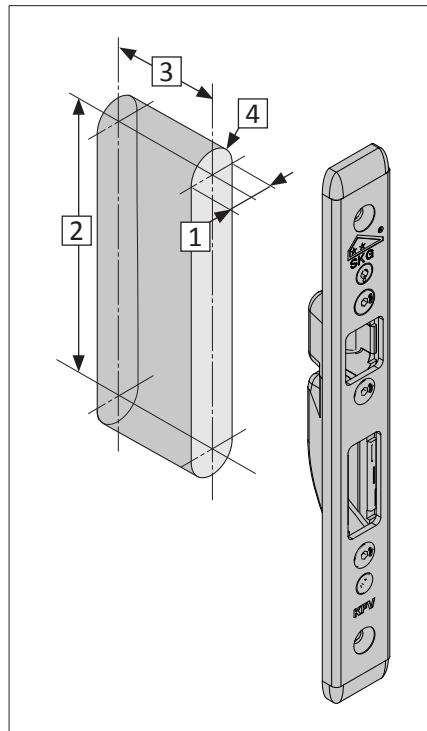
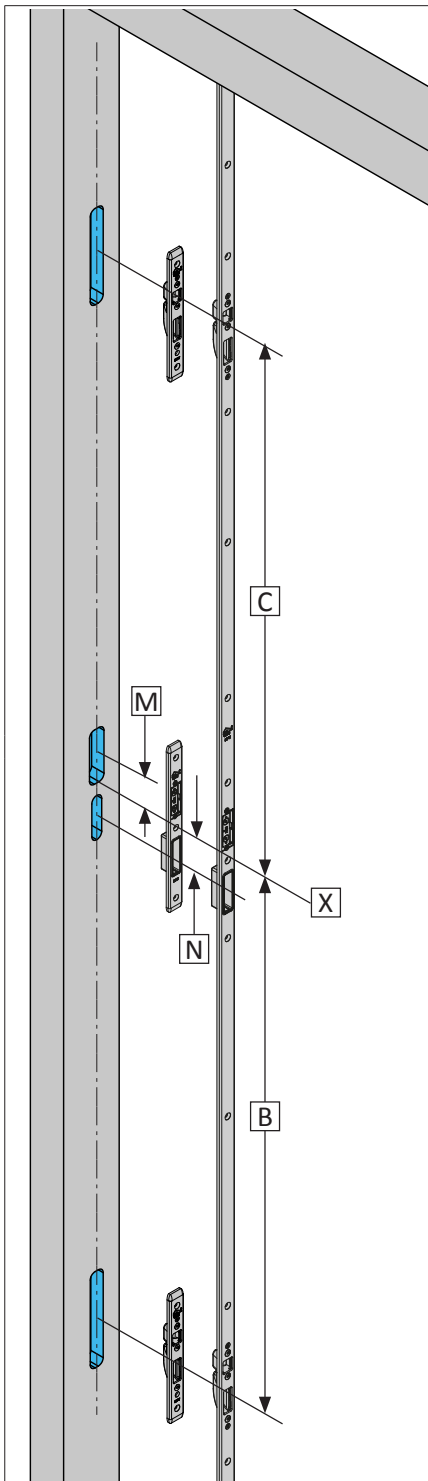
Positiebepaling en maatvariabelen, zie hoofdstuk 3.1

WAARSCHUWING

Gevaar voor letsel door rondvliegende spaanders

Bij freeswerkzaamheden vliegen spaanders rond. U kunt een oogletsel oplopen.

- Een veiligheidsbril dragen.



De aangegeven freesmaten hebben betrekking op:

E9H/ERH sluitplaat: Hoofdslotkast

Q - sluitplaat: Bijzetslotkast

E8QH/E9QH: Sluitlijst

Neem voor freesmaten van andere kozijn delen c.q. sluitlijsten contact op met de KFV-klantenservice.

Q-sluitplaat

- [1] 21,0 mm
- [2] 135,0 mm
- [3] Onderdeeldiepte + 1 mm
- [4] R 8 mm

Dagschootplaatje en uitvulling achter hoofdslotschoot

- [1] 8,0 mm
- [2] 11 mm
- [3] 55 mm
- [4] Onderdeeldiepte + 1 mm
- [5] 46,0 mm
- [6] 16,0 mm
- [7] R 8 mm



Bij U-profielen vanaf een zijhoogte van 6 mm en gebruik van het dagschootplaatje serie 118/119 komt de frezing te vervallen.

6.3 Kozijn frezen voor kierstandhouder T2



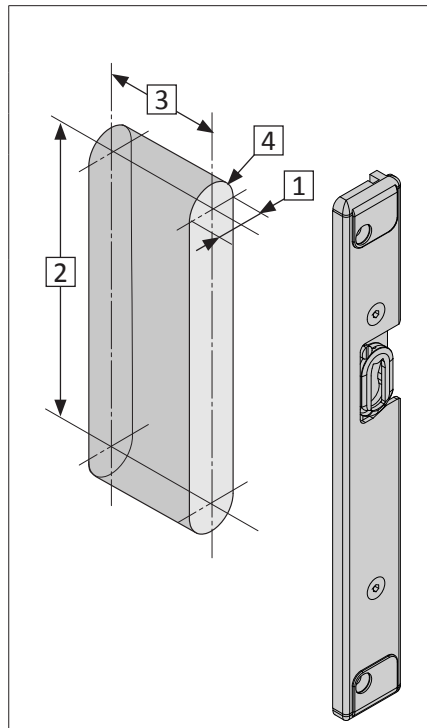
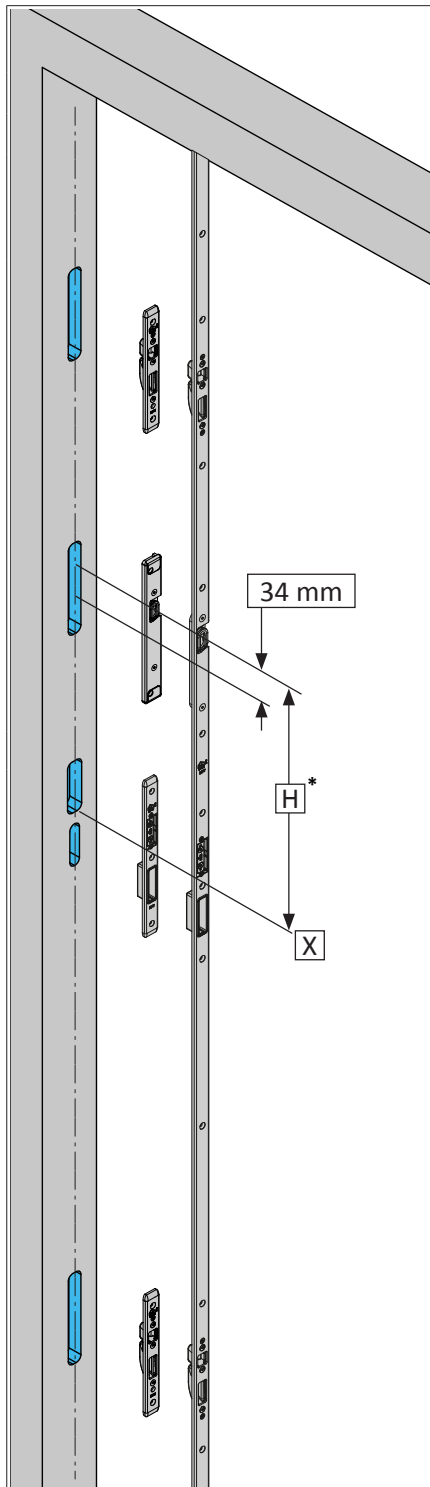
Positiebepaling en maatvariabelen, zie hoofdstuk 3.1

WAARSCHUWING

Gevaar voor letsel door rondvliegende spaanders

Bij freeswerkzaamheden vliegen spaanders rond. U kunt een oogletsel oplopen.

- Een veiligheidsbril dragen.

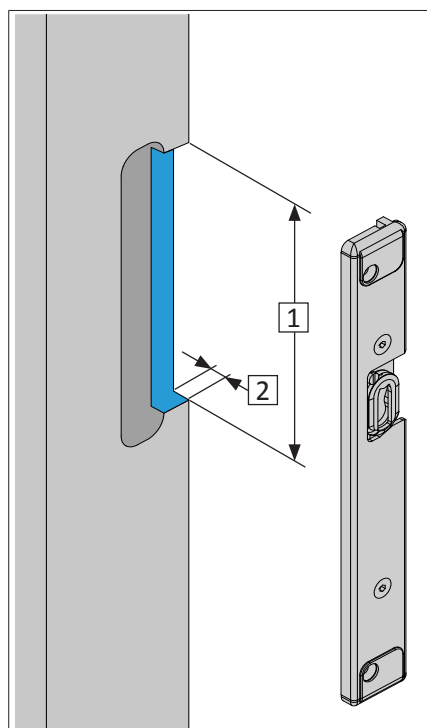


De aangegeven freesmaten hebben betrekking op:
T2 sluitplaat: kierstandhouder
E8QT2H/E9QT2H: sluitlijst met T2
Neem voor freesmaten van andere kozijn delen c.q. sluitlijsten contact op met de KFV-klantenservice.

Vergrendelingsbehuizing van de kierstandhouder T2

- [1] 21,0 mm
- [2] 139,0 mm
- [3] Onderdeeldiepte + 1 mm
- [4] R 8,0 mm

*De maat "H" heeft betrekking op het nachtschootmidden van de kierstandhouder T2. Het midden van de frezing van de vergrendelingsbehuizing ligt 34 mm dieper.

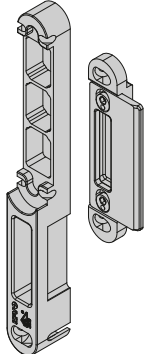


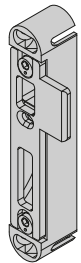
In sommige gevallen moet in het zwenkgebied van de openingsbegrenzer van de kozijnen zijdelings opgefreesd worden.

- [1] 115,0 mm
- [2] 4,0 mm + materiaaldikte bijv. van een hoeksluitplaat


6.4 Verschroevingsvoorschriften voor SKG-gecertificeerde kozijndelen

6.4.1 Houten kozijn


Kozijndeel voor hoofdslotkast 881-083 + 402-00031 C/D	RC2	RC3
	3 st. 4,0x40 mm	3 st. 4,5x45 mm (SKH-gecertificeerd)

Kozijndeel voor bijzetslotkast met rolschoot-/zwenkhaak-combinatie 2600-267-2W	RC2	RC3
	3 st. 4,0x40 mm	3 st. 4,5x45 mm (SKH-gecertificeerd)

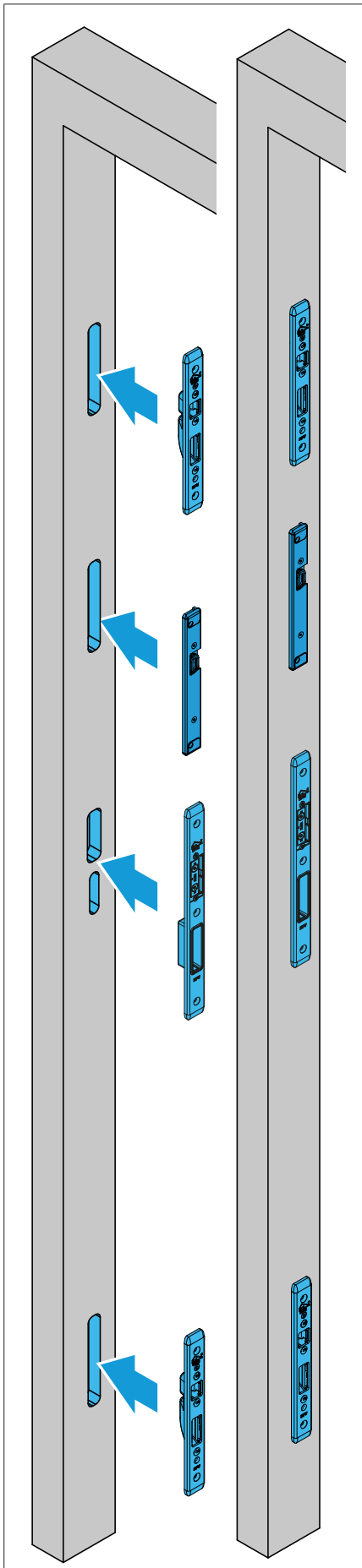
6.4.2 Aluminium kozijn

Kozijndelen met SKG-logo	RC2	
	$\varnothing \geq 4,8 \text{ mm}$	

6.4.3 Kunststof kozijn

Kozijndelen met SKG-logo	RC2	
	$\varnothing \geq 4,2 \text{ mm}$	

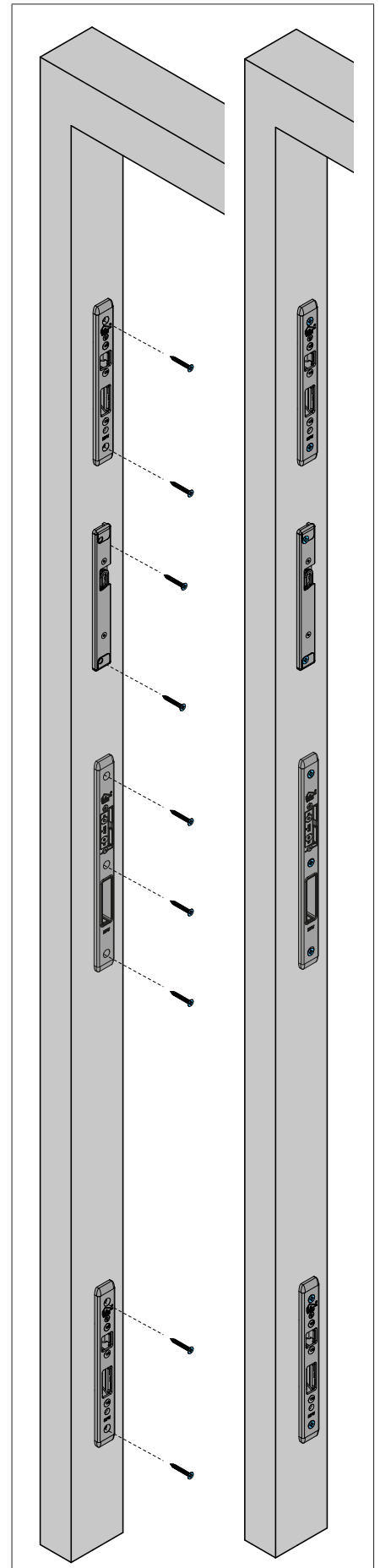
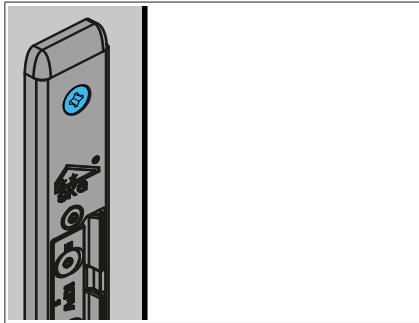
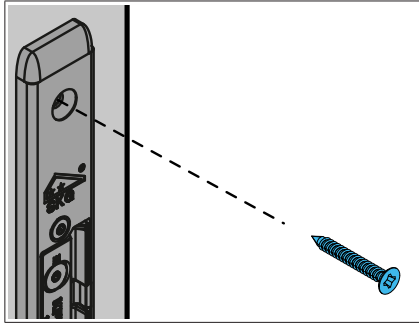
6.5 Sluitplaten monteren



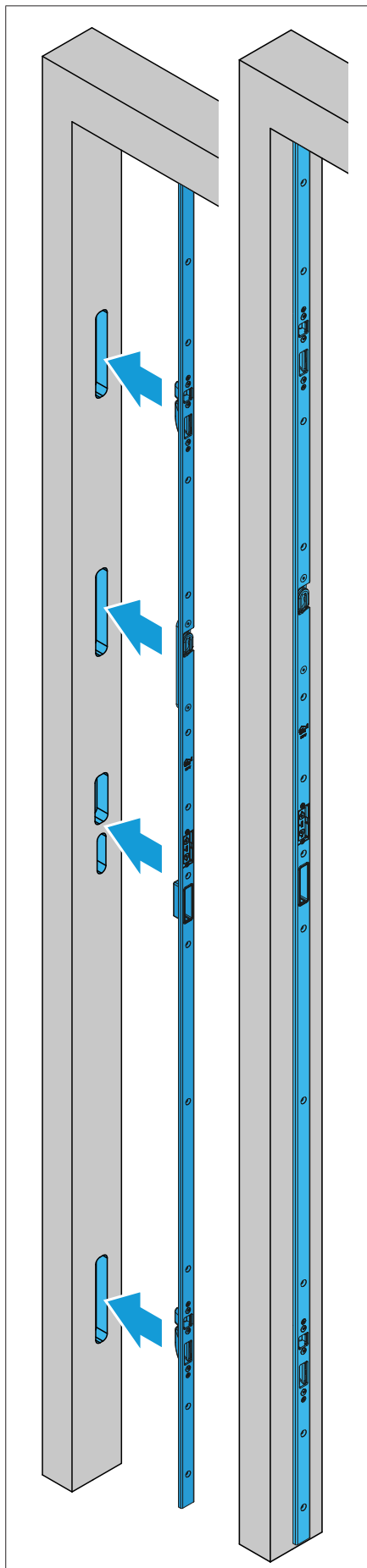
- ▶ De sluitplaten in de daarvoor bedoelde frezingen plaatsen.
- ▶ De sluitplaten met het deurkozijn verschroeven:



de sluitplaat voor de kierstandhouder T2 is optioneel.

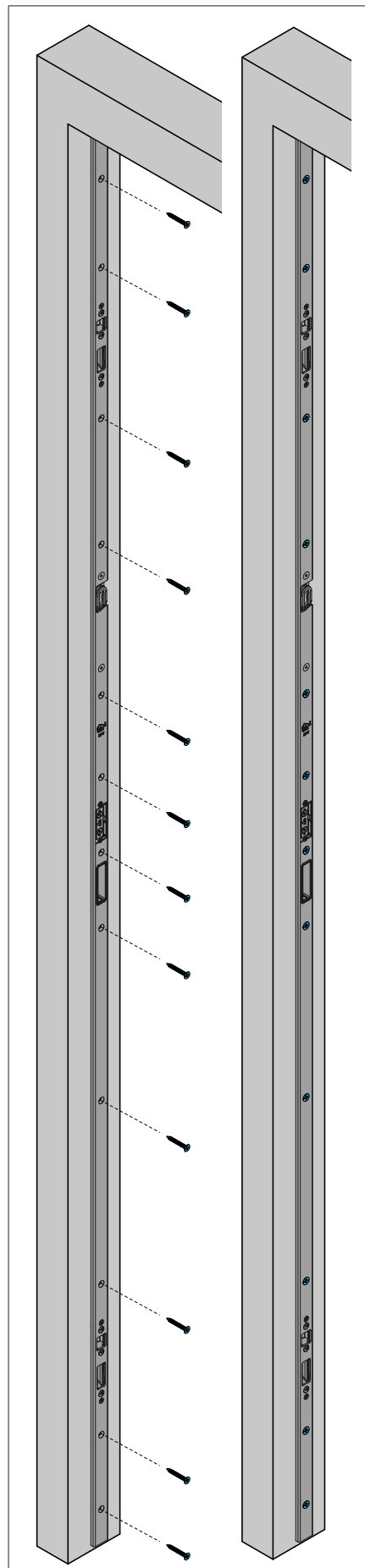
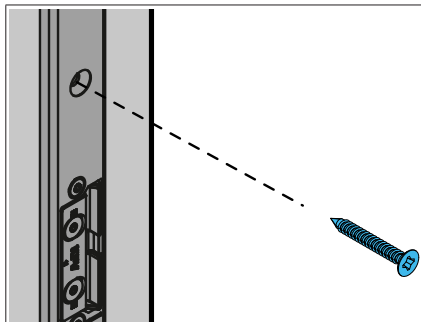


6.6 Sluitlijst monteren



- ▶ Plaats de sluitlijst in de daarvoor bedoelde frezingen.
- ▶ Verschroef de sluitlijst met het deurkozijn:

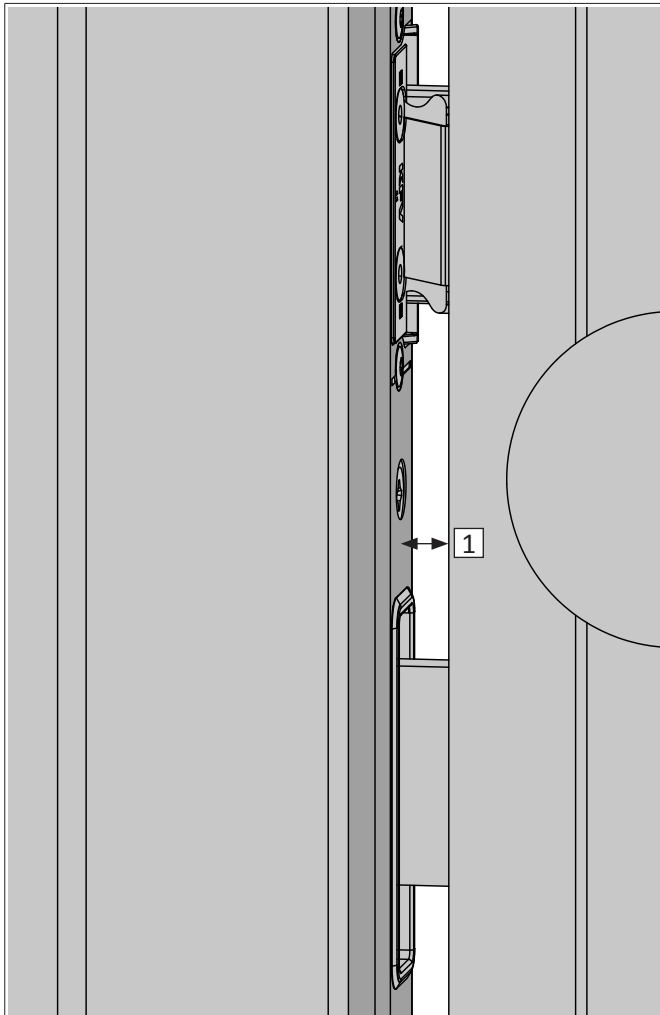
 de sluitlijst met de kierstandhouder T2 is optioneel



6.7 Sluitnaad instellen



Montage- en bedieningshandleiding van de deurscharnieren in acht nemen.



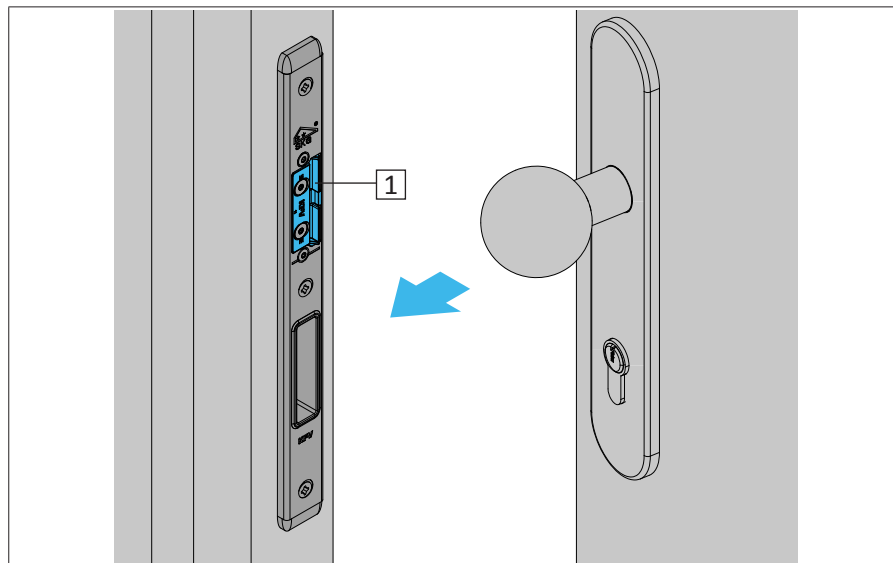
- De sluitnaad [1] tussen voorplaat en kozijndeel conform de montagehandleiding van de deurscharnierfabrikant instellen.



Voor de correcte werking van de KfV-meerpuntssluiting moet een sluitnaad van $3,5 \pm 1,5$ mm in acht genomen worden.

6.8 Dagschootplaatje instellen

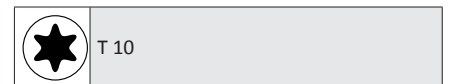
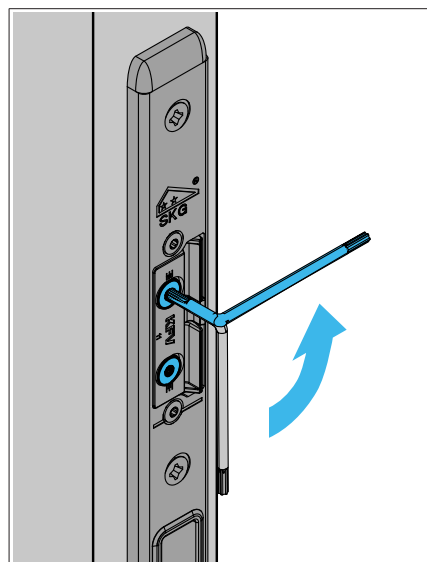
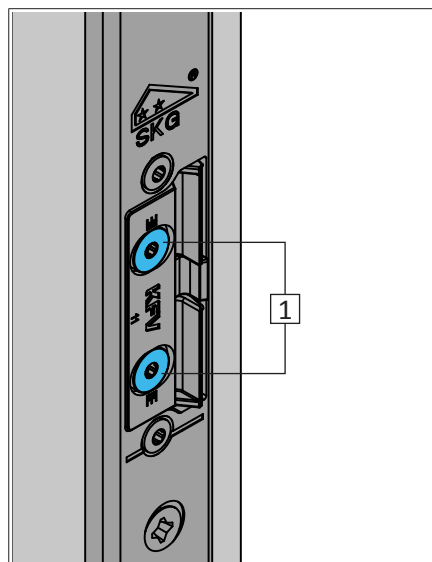
De dagschoot moet bij het sluiten van de deur met zo weinig mogelijk speling in het dagschootplaatje vergrendelen. Hiervoor kan het dagschootplaatje horizontaal veresteld worden.



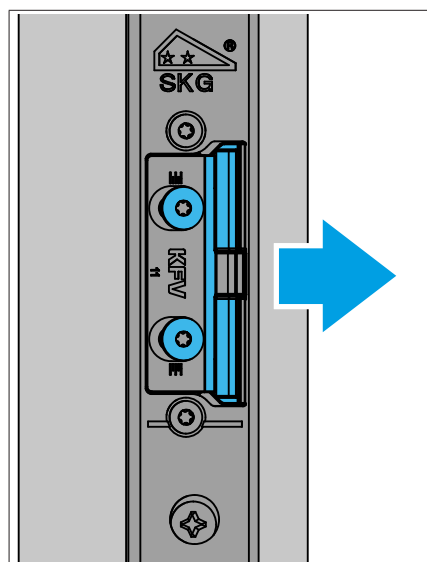
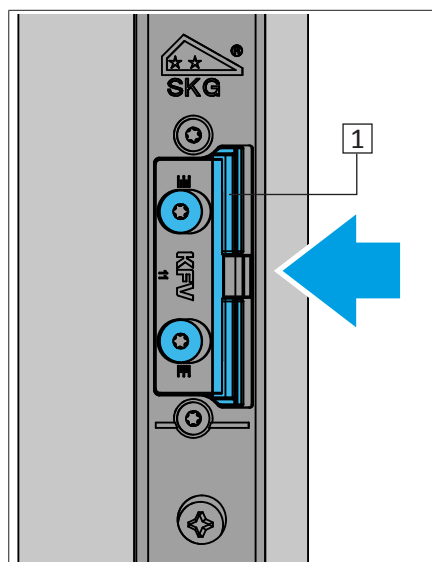
► De deur sluiten.

De dagschoot moet in het dagschootplaatje [1] vergrendelen en de deur gesloten houden.

- Als de dagschoot niet vergrendelt c.q. als de druk op de deurafdichting te hoog is, dan het dagschootplaatje in de richting van het deurblad verstellen.
- Als de dagschoot teveel speling heeft, dan het dagschootplaatje in de richting van het kozijn verstellen.

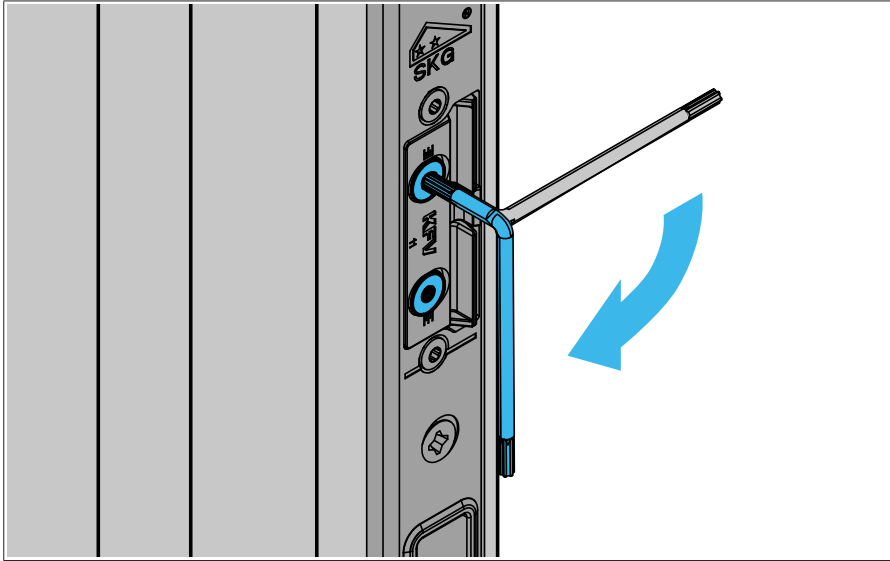


► De twee stelschroeven [1] losdraaien.



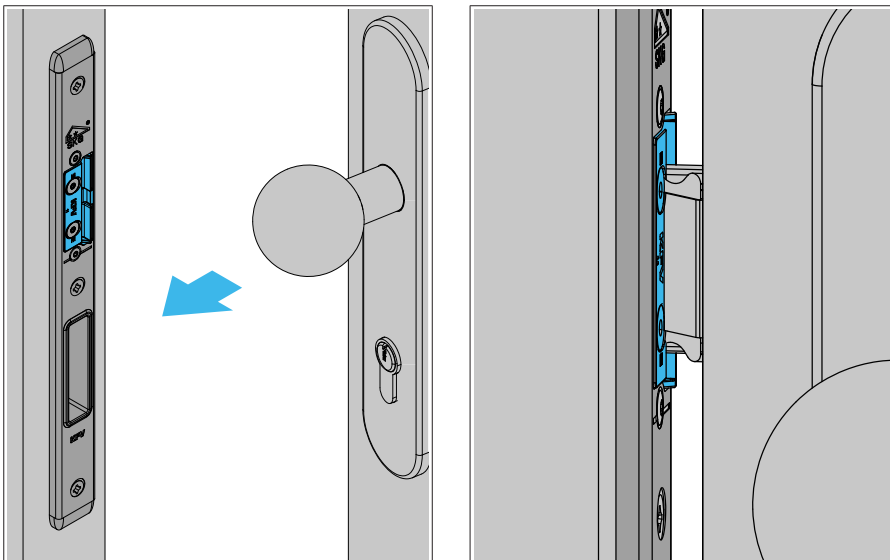
► Het aanslagdeel [1] verschuiven.

- In de richting van het deurblad wordt de druk verlaagd.
- In de richting van het kozijn wordt de druk verhoogd.



T 10
2,5 Nm

- De twee stelschroeven met het aangegeven andraaimoment aantrekken.

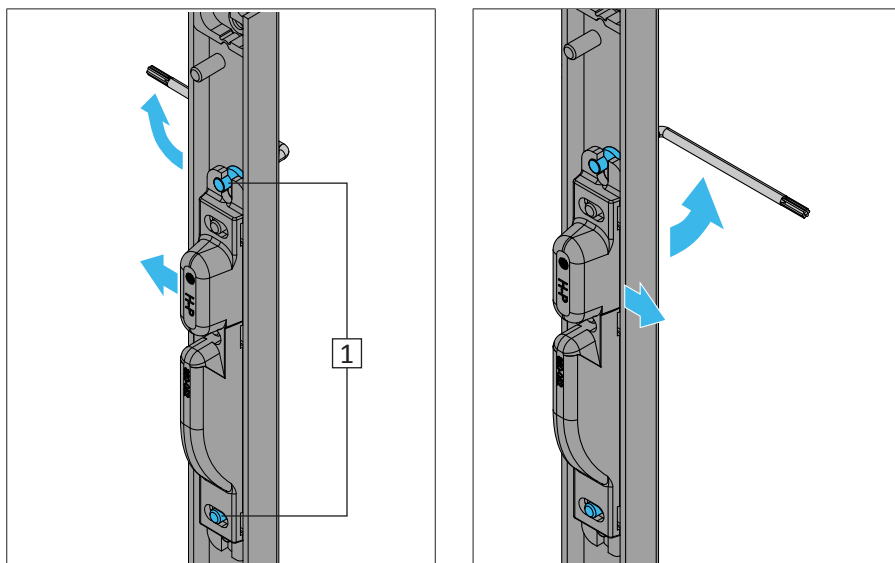


- De deur sluiten en controleren of de dagschoot correct vergrendelt.

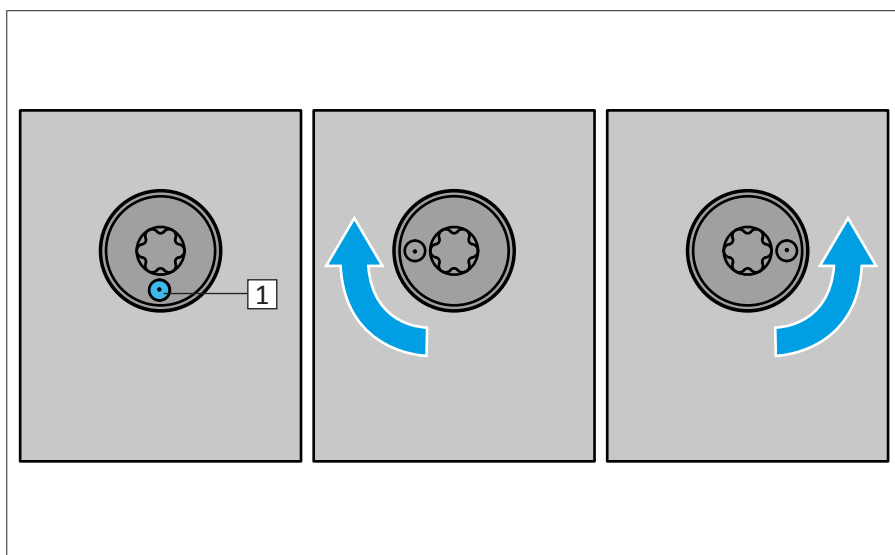
Instellingen eventueel herhalen.

6.9 Q-verstelling instellen

De Q-verstelling wordt via twee excenterschroeven [1] zijdelings $\pm 2,5$ mm bewogen, daardoor wordt de aandrukkracht van de deur op de kozijndichting veranderd.



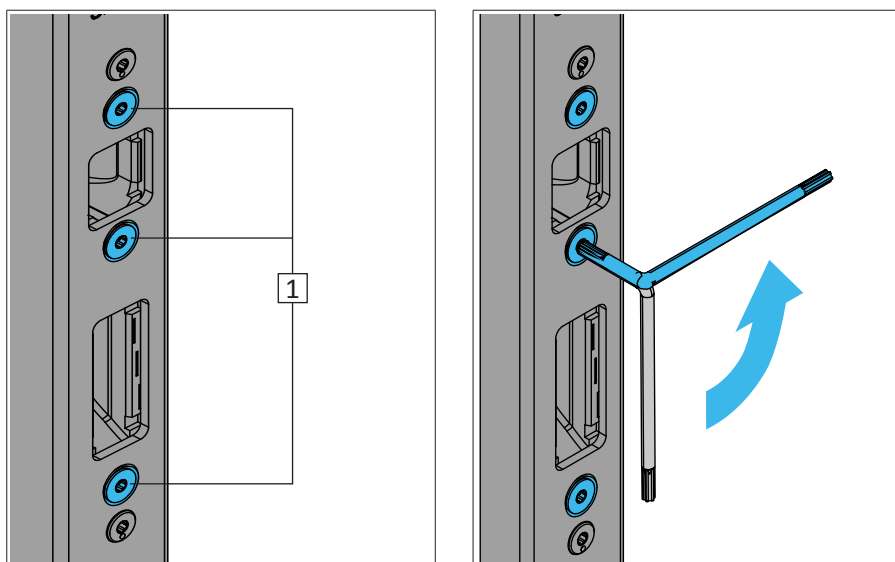
- Als de aandrukkracht van de deur op de kozijndichting te laag is, dan de Q-verstelling in de richting van de kozijndichting bewegen.
- Als de aandrukkracht van de deur op de kozijndichting te hoog is, dan de Q-verstelling in de richting van het deurblad bewegen.



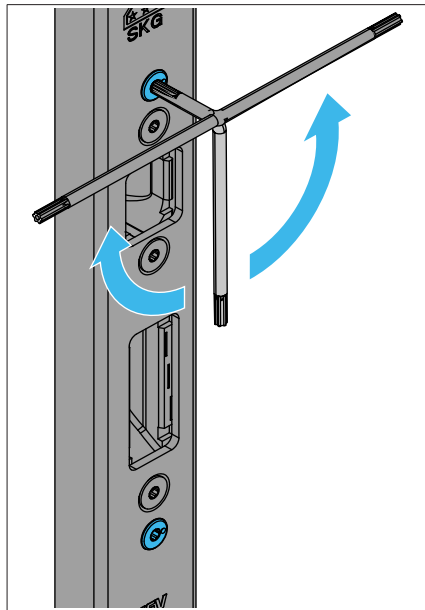
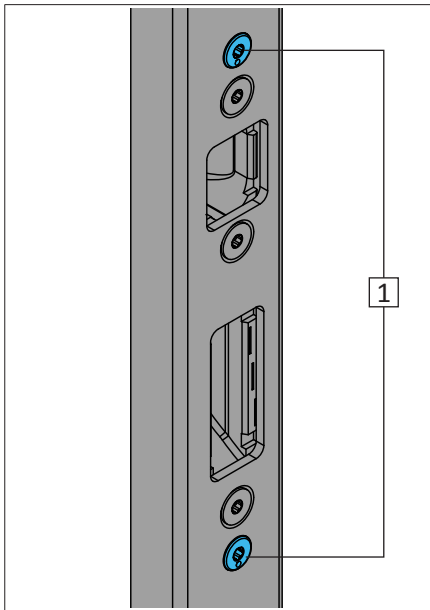
Op de excenterschroef bevindt zich een markering [1].

Bij levering bevindt de Q-verstelling zich in de neutrale stand. De markering wijst naar beneden.

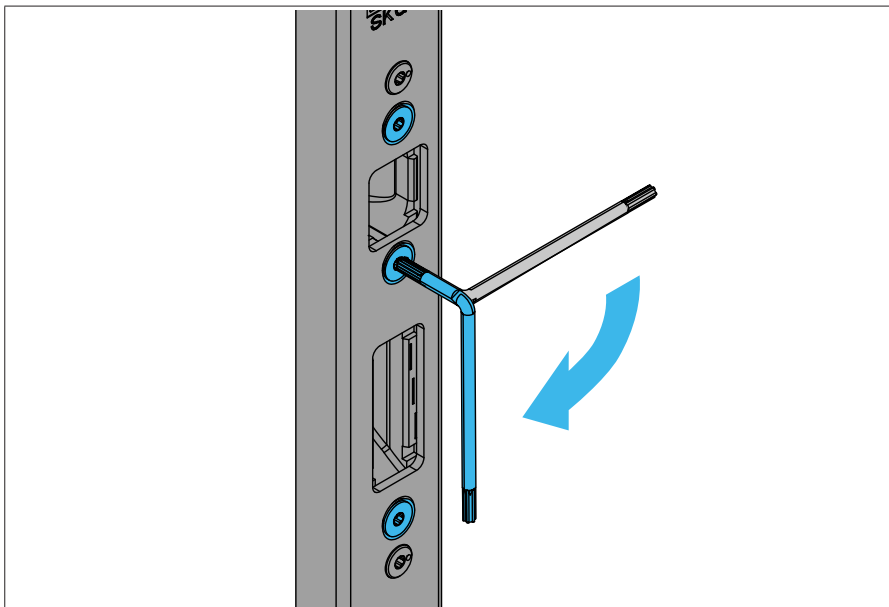
Als de markering in 90°-stand staat, dan is de max. hub van de Q-verstelling bereikt.



- De drie bevestigingsschroeven [1] van de Q-verstelling losdraaien.

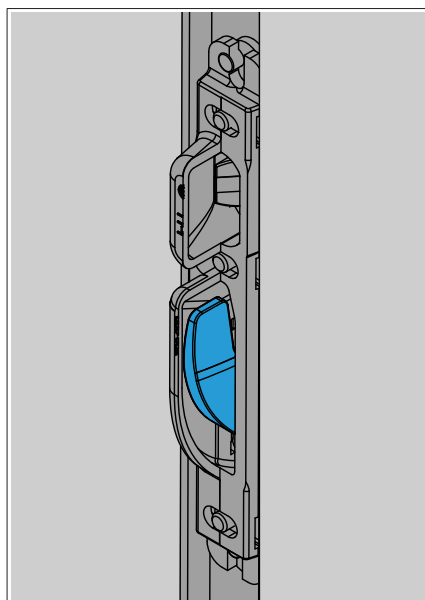
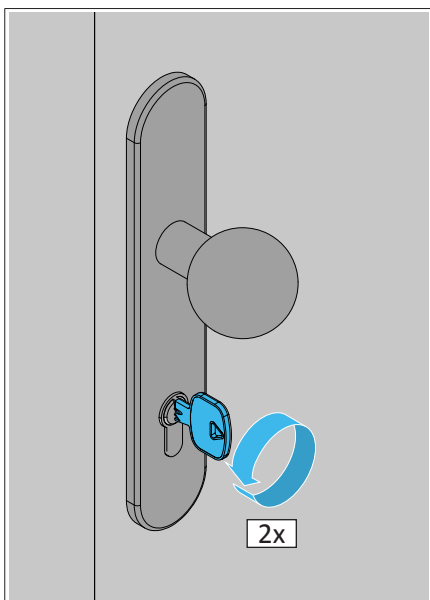


- ▶ De twee excenterschroeven [1] max. 90° naar rechts c.q. links draaien.



	T 10 1,3 Nm
---	----------------


- ▶ De drie bevestigingsschroeven van de Q-verstelling vastdraaien.



- ▶ Vervolgens de deur sluiten en met twee omwentelingen (2x 360°)* vergrendelen.

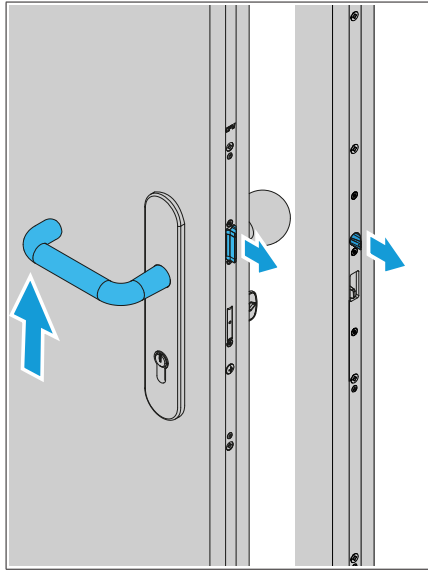
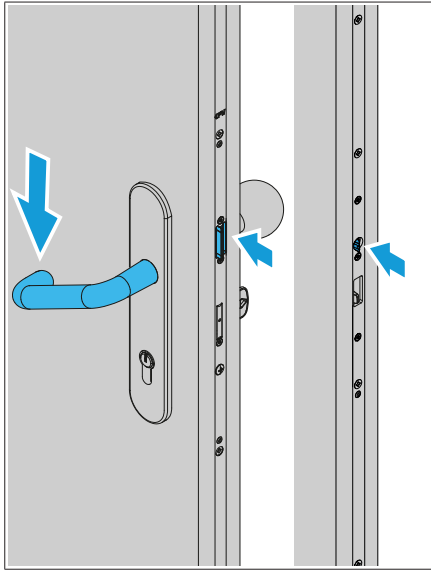
De conisch gevormde zwenkhaak wordt in de Q-verstelling ingeschoven en drukt de deur zijdelings op de dichting.

* afhankelijk van de sluitcilinder

	Het vergrendelen van de zwenkhaak is van buitenaf niet zichtbaar.
---	---

7 Functiecontrole

7.1 Controle bij geopende deur



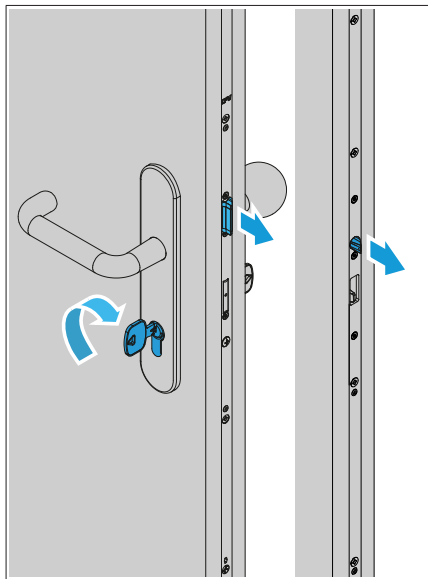
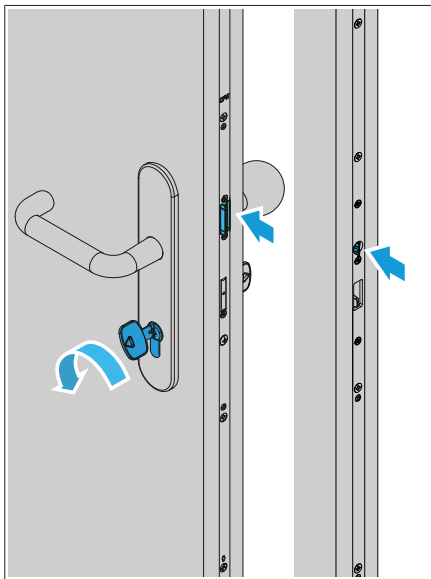
Werking van de deurkruk en de dagschoot controleren

- ▶ De deurkruk helemaal naar beneden bewegen.

De deurkruk moet soepel bewogen kunnen worden. De dagschoot van de hoofdslotkast en de dagschoten van de bijzetslotkasten moeten volledig worden ingeschoven.

- ▶ De deurkruk loslaten.

De deurkruk moet automatisch in de uitgangspositie terugkeren. De dagschoot van de hoofdslotkast en de dagschoten van de bijzetslotkasten moeten volledig uitschuiven.



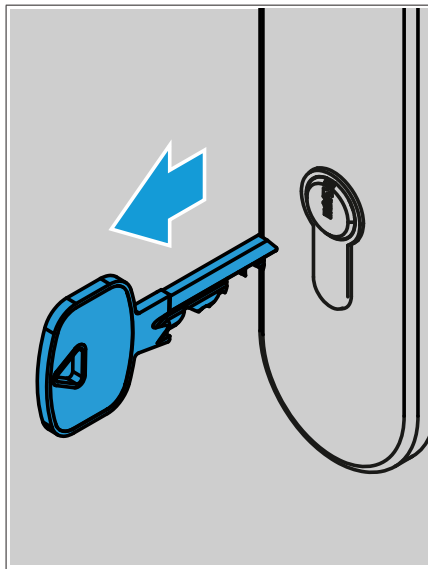
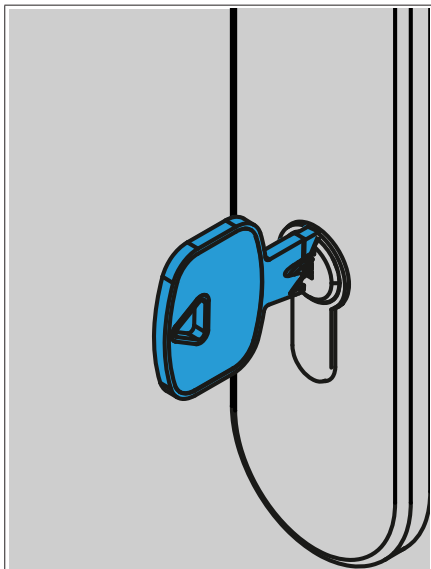
Werking van de dagschoot met de sleutel controleren (wisselfunctie)

- ▶ De sleutel in ontgrendelde positie draaien en houden.

De dagschoten moeten volledig worden ingetrokken.

- ▶ De sleutel loslaten.

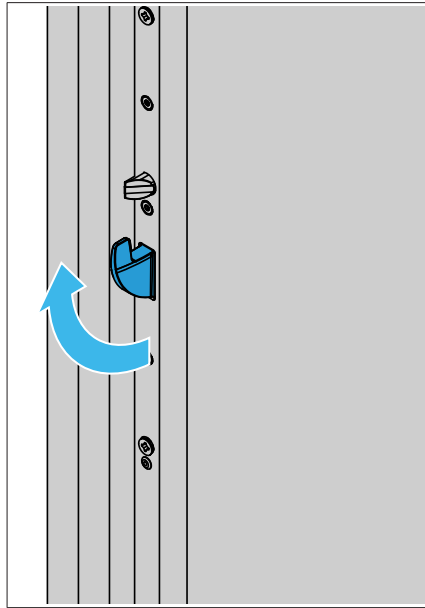
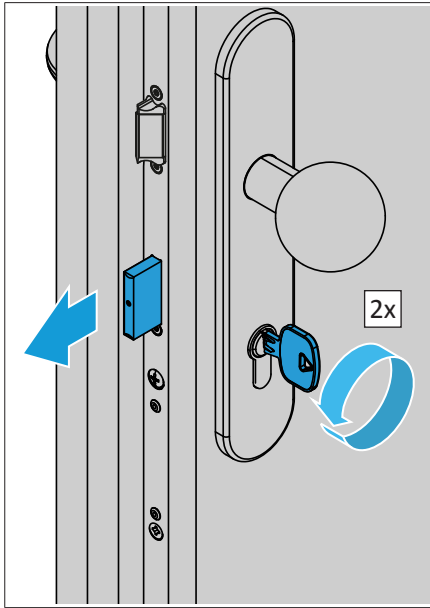
De dagschoten moeten volledig uitschuiven.



Sleutel verwijderen

- ▶ De sleutel in verwijderingspositie zetten en verwijderen.

De sleutel moet soepel uit de profielcilinder getrokken kunnen worden.

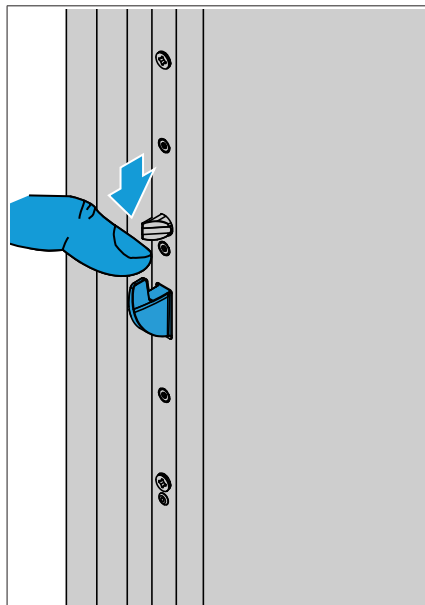
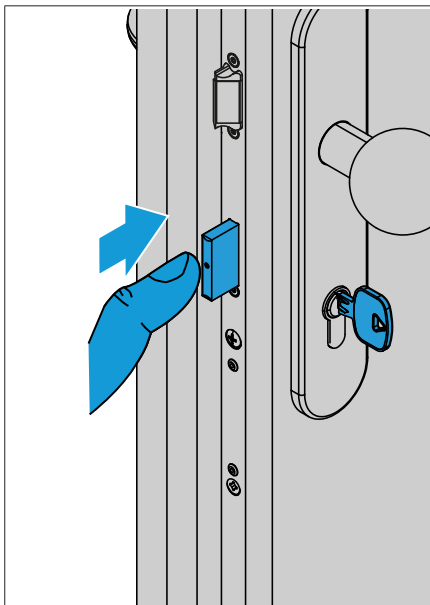


Vergrendelingselementen uitschui- ven

- De sleutel met twee omwentelingen (2x 360°)* in vergrendelingsrichting draaien.

De hoofdslotschoot en de zwenkha-
ken van de bijzetslotkasten moeten
soepel en volledig uitschuiven.

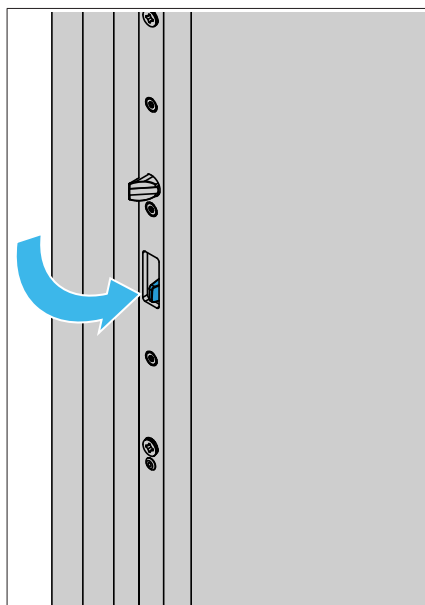
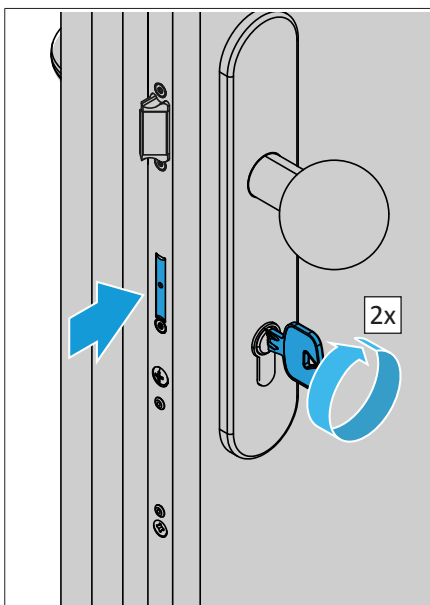
* afhankelijk van de sluitcilinder



Tegendrukbeveiliging controleren

- Proberen de vergrendelings-
elementen handmatig terug te
drukken.

De vergrendelingselementen
mogen bij tegendruk niet terugbe-
wegen.



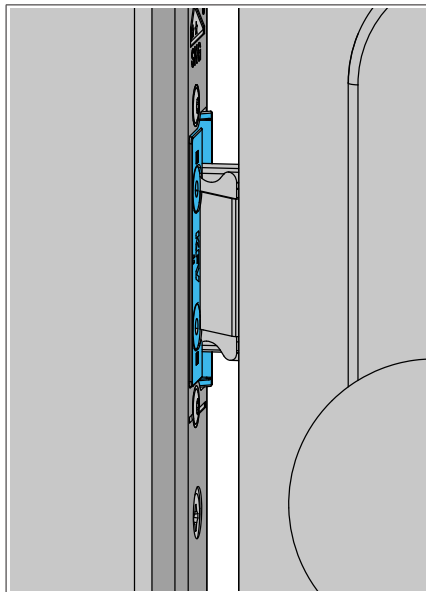
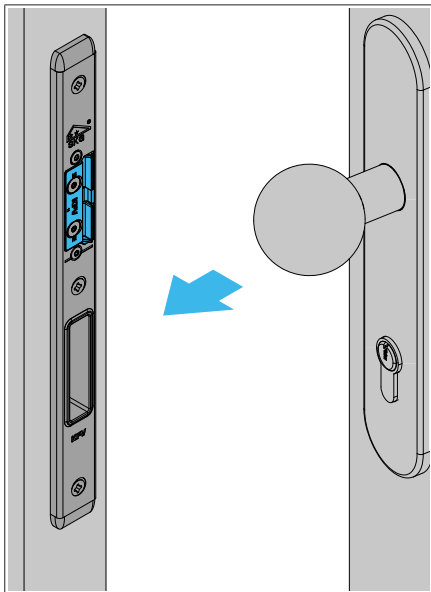
Vergrendelingselementen inschui- ven

- De sleutel met twee omwente-
lingen (2x met 360°)* in ont-
grendelingsrichting draaien.

De hoofdslotschoot en de zwenkha-
ken van de bijzetslotkasten moeten
soepel en volledig inschuiven.

* afhankelijk van de sluitcilinder

7.2 Controle bij gesloten deur



Vergrendelen van de dagschoot controleren

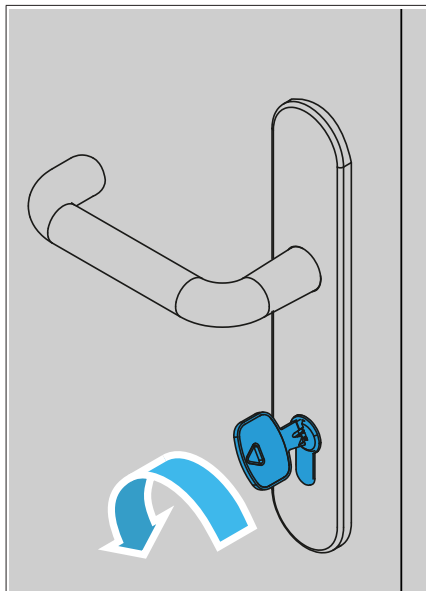
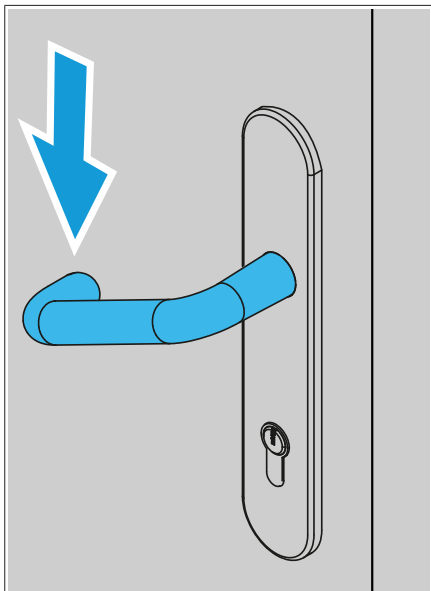
► De deur sluiten.
De deur moet soepel gesloten kunnen worden.
De dagschoot van de hoofdslotkast moet correct in het dagschootplaatje vergrendelen.

Als de dagschoot niet vergrendelt:

► het dagschootplaatje in de richting van het deurblad afstellen.

Als de dagschoot teveel speling heeft:

► het dagschootplaatje in de richting van het kozijn afstellen.



Ontgrendelen van de dagschoten via de deurkruk controleren

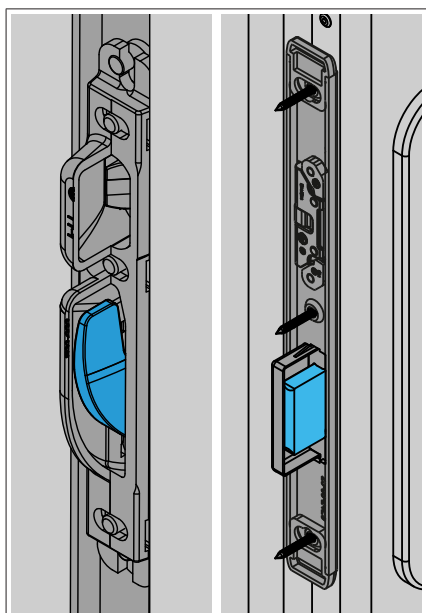
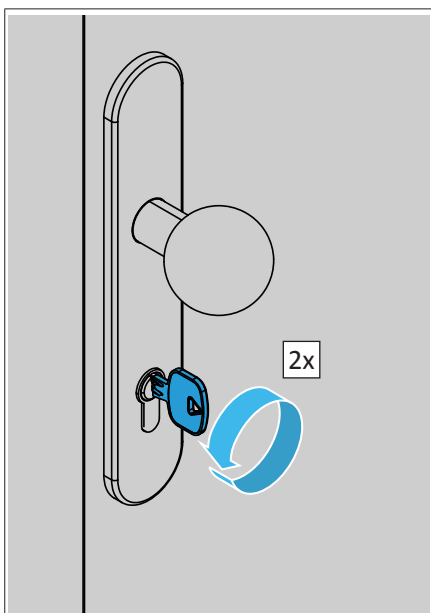
► De deurkruk bedienen en de deur openen.

De dagschoten moeten volledig inschuiven en de deur vrijgeven.

Ontgrendelen van de dagschoten via de sleutel controleren (wisselfunctie)

► De sleutel in ontgrendelde positie draaien en de deur openen.


De dagschoten moeten volledig inschuiven en de deur vrijgeven.



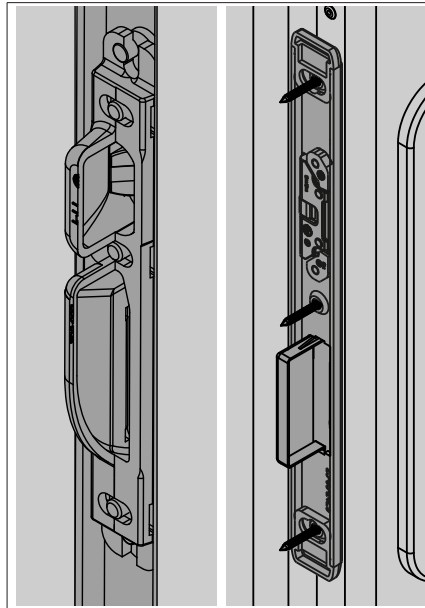
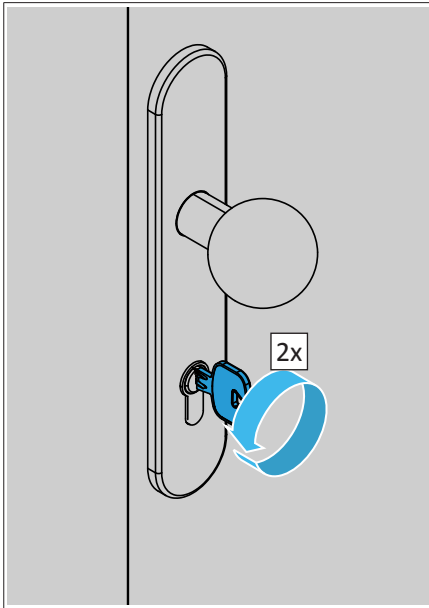
Vergrendelen van de vergrendelingselementen controleren

► De sleutel met twee omwentelingen (2x 360°)* in vergrendelingsrichting draaien.

De vergrendelingselementen moeten volledig uitschuiven. Het deurblad moet daarbij zijdelings op de dichting bewogen worden.

 Het vergrendelen van de vergrendelingselementen is van buitenaf niet zichtbaar.

* afhankelijk van de sluitcilinder



**Vergrendelingselementen inschui-
ven**

- ▶ De sleutel met twee omwentelingen (2x met 360°)* in ontgrendelingsrichting draaien.

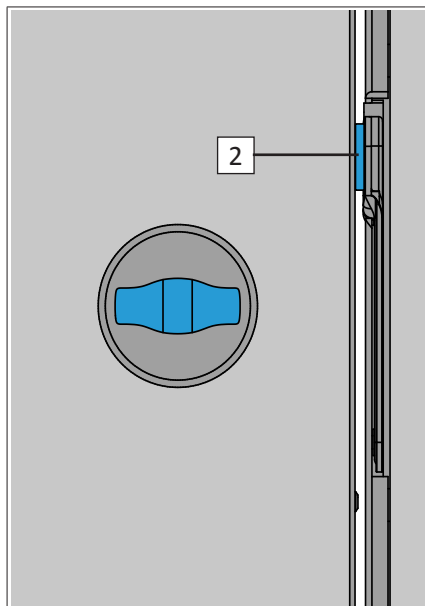
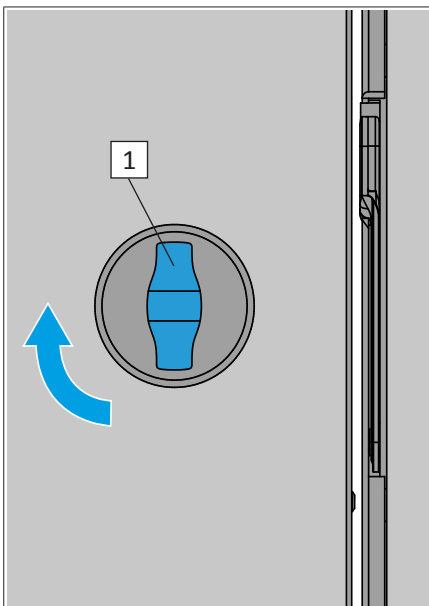
De vergrendelingselementen moeten soepel en volledig inschuiven.

- ▶ De deur openen.

De deur moet soepel geopend kunnen worden.

* afhankelijk van de sluitcilinder

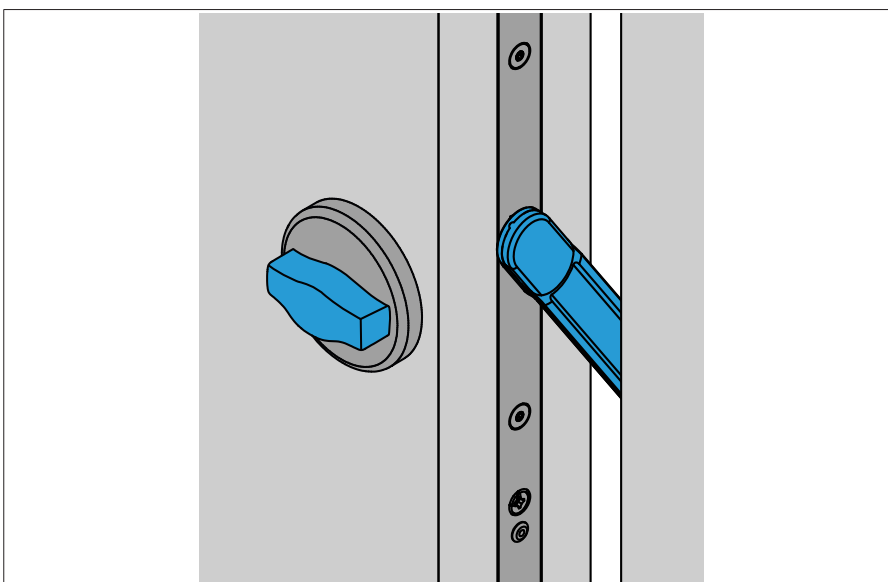
7.3 Kierstandhouder T2 controleren



Vergrendelen controleren

- ▶ Bij gesloten deur de raamkruk [1] in vergrendelstand draaien.

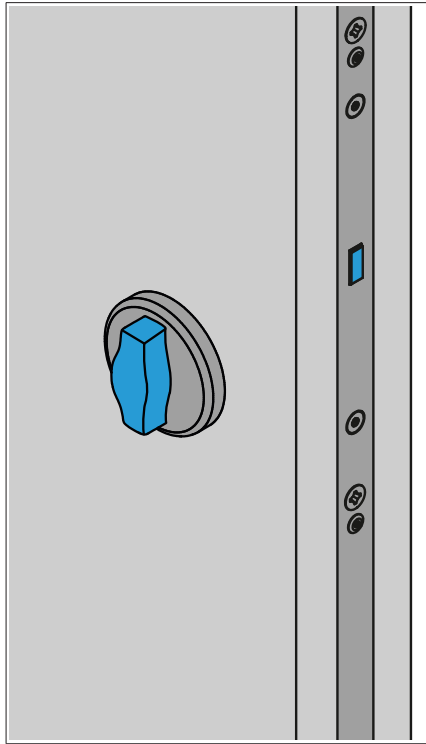
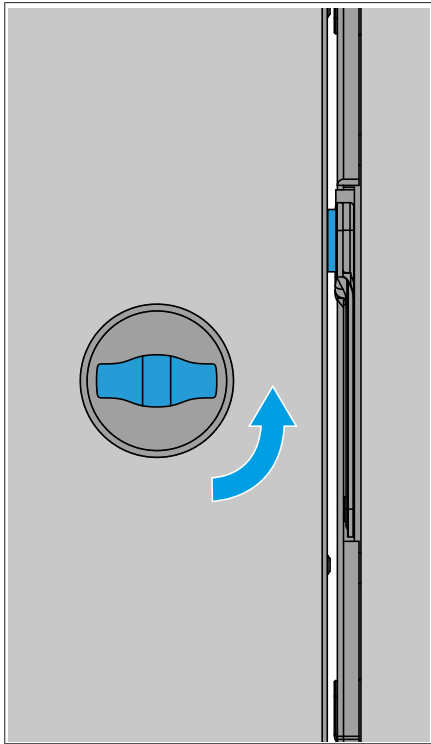
De nachtschoot [2] moet in de opening van de openingsbegrenzer inschuiven (zie volgende controlepunt).



Werking van de openingsbegrenzer controleren

- ▶ De deur openen.

De openingsbegrenzer moet door de nachtschoot meegenomen worden en de openingsbreedte van de deur begrenzen.



Ontgrendelen met de draaiknop controleren

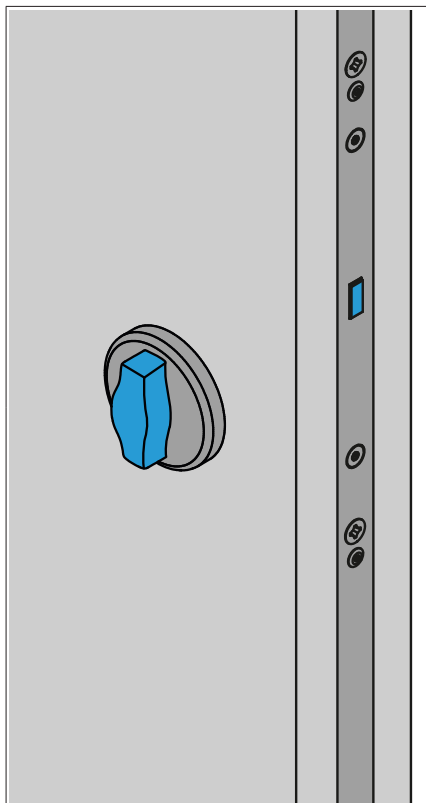
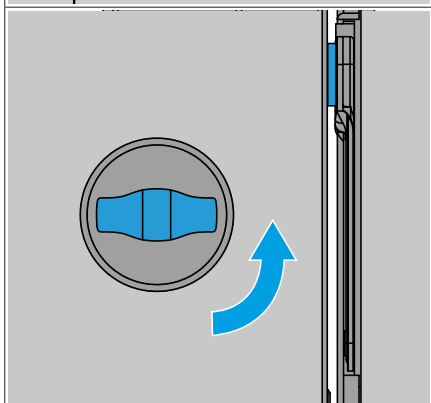
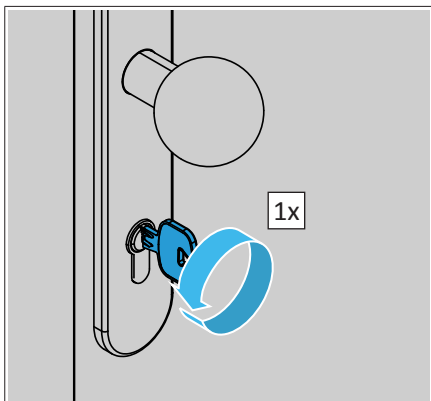
De draaiknop moet zich in vergrendelstand in de openingsbegrenzer bevinden.

- ▶ De deur sluiten.
- ▶ De draaiknop in ontgrendelde positie draaien.

De nachtschoot moet soepel uit de opening van de openingsbegrenzer schuiven.

- ▶ De deur openen.

De openingsbegrenzer moet in zijn positie blijven en de deur moet volledig geopend kunnen worden.



Ontgrendelen met de sleutel controleren

De draaiknop moet zich in vergrendelstand in de openingsbegrenzer bevinden.

- ▶ De sleutel vanuit ontgrendelde positie met één omwenteling (1x 180°)* in vergrendelstand draaien.
- De draaiknop moet automatisch in de ontgrendelde positie draaien.
- De nachtschoot moet soepel uit de opening van de openingsbegrenzer schuiven.
- ▶ De sleutel nu vanuit vergrendelde positie met één omwenteling (1x 180°)* in ontgrendelde positie draaien.
- ▶ De deur openen.

De openingsbegrenzer blijft in zijn positie en de deur kan volledig geopend worden.

* afhankelijk van de sluitcilinder

8 Storingsopheffing

8.1 Storing van de deurkruk

De deurkruk keert niet automatisch naar de uitgangspositie terug.

- ▶ Controleer of de deurkruk goed vastzit.
- De deurkruk mag geen contact maken met de rozet c.q. het plaatje of de slotkast.
- ▶ Controleer het aantrekmoment van de verschroefing van de krukarnituur.
- Als de verschroefing te vast is aangetrokken, kan de freesuitsparing vervormd raken en zijdelings druk op de slotkast uitoefenen, met een stroeve bediening als gevolg.
- ▶ Controleer de freesuitsparing van de hoofdslotkast op maatvastheid.
- Als de deurkruk ondanks het naleven van de gespecificeerde maten niet automatisch terugkeert, moet de meerpuntssluiting door KfV gecontroleerd worden.
- Als de freesuitsparing niet met de maataanduidingen overeenkomt, moet de freesuitsparing nabewerkt worden.
- ▶ Herhaal de test met nabewerkte freesuitsparing.
- Als de deurkruk nog steeds niet automatisch in de uitgangspositie terugkeert, moet de meerpuntssluiting door KfV gecontroleerd worden.

8.2 Storing van de profielcilinder

De sleutel kan niet worden verwijderd.

- ▶ Demonteer de sluitcilinder en controleer deze op storingen.
- Als de sluitcilinder niet correct functioneert, moet hij vervangen worden.
- ▶ Herhaal de teststap met vervangen sluitcilinder.
- Als de sleutel nog steeds niet verwijderd kan worden, moet de meerpuntssluiting door KfV gecontroleerd worden.

8.3 Stroeve bediening bij het ver- en ontgrendelen

- ▶ Controleer de instellingen van het dagschootplaatje, (zie pagina 26).
- ▶ Controleer de instellingen van de Q-verstellingen, (zie pagina 28).
- Het dagschootplaatje en de Q-verstelling in de richting van het deurblad verstellen, om de zijdelingse aandrukkracht te verlagen.
- ▶ Herhaal de teststap met bijgesteld dagschootplaatje en bijgestelde Q-verstelling.
- Als de stroeve bediening voortduurt, moeten de maataanduidingen van de freesuitsparingen van de hoofdslotkast en bijzetslotkasten gecontroleerd worden.
- Als de freesuitsparingen met de maataanduidingen overeenkomen en de stroeve bediening voortduurt, moet de meerpuntssluiting door KfV gecontroleerd worden.
- Als de freesuitsparingen niet met de maataanduidingen overeenkomen, moeten de freesuitsparingen nabewerkt worden.
- ▶ Herhaal de teststap met nabewerkte freesuitsparingen.

www.siegenia.com



SIEGENIA[®]
brings spaces to life