

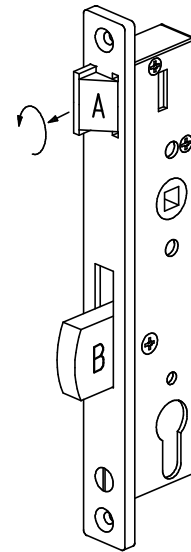
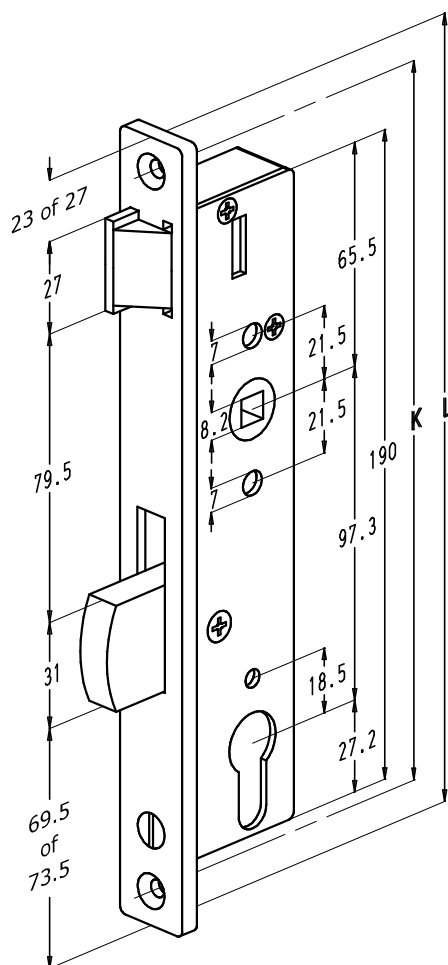


ENKELSLOTEN REEKS 8000

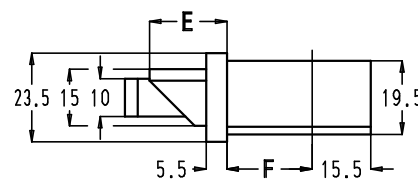
1.2. Omkeren van de dagschieter

Werkwijze:

1. Breng de nachtschieter (B) in sluitstand.
2. Trek de dagschieter (A) met een tang vooruit.
3. Draai de dagschieter (A) 180°.
4. Breng de dagschieter (A) terug achterruit.

**1.3. Slot met dag- en nachtschieter**

Bestelnr. standaard uitvoering	Type schieter	E (mm)	F (mm)	K (mm)	L (mm)	Bestelnr. P-uitvoering
8001-25	A	15	22,5	210	230	8001P-25
8002-25	B	19				8002P-25
8005-25	A	19	27,5	210	230	8005P-25
8006-25	B	24				8006P-25
8008-25	B	24	27,5	210	230	8008P-25
8001-30	A	15				8001P-30
8002-30	B	19	27,5	210	230	8002P-30
8005-30	A	19				8005P-30
8006-30	B	19	27,5	210	230	8006P-30
8001-35	A	15				8001P-35
8002-35	B	19	32,5	222	238	8002P-35



• Nachtschieters:

