

SCAN VOOR MEER
INFORMATIE

LOCINOX

Fiftylock-S

Insteekslot met 30 mm doornmaat voor schuifpoorten en insteekslotvanger

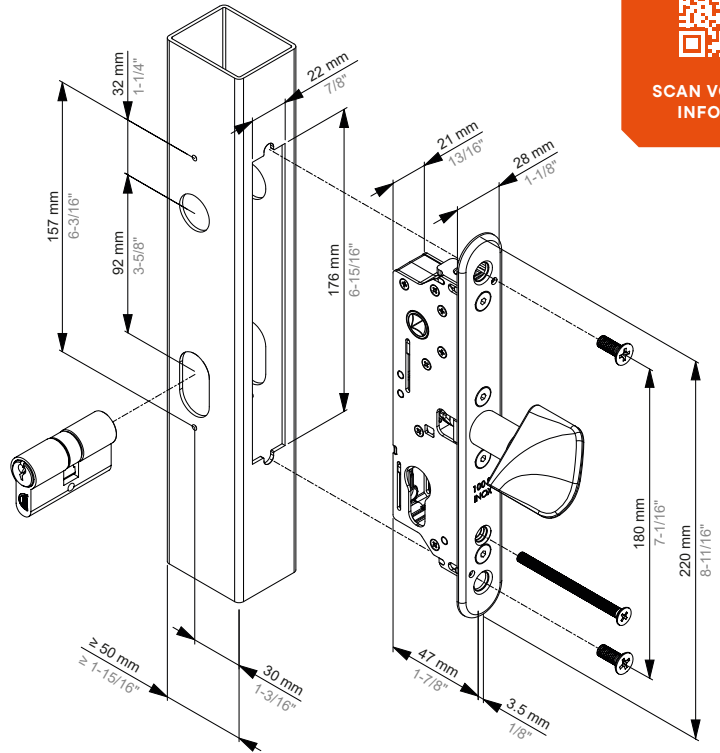
Insteekslot met roestvrijstalen mechanisme en 30 mm doornmaat, ontworpen voor schuifpoorten met profielen van minstens 50 mm diepte. De Twistfinger van 33 mm hoog garandeert een optimale vergrendeling met de SFKS insteekslotvanger. Dankzij het gepatenteerde Click-It-systeem verloopt de installatie van de FIFTYLOCK-S en SFKS in een Uniwing-uitsparing snel, stevig en efficiënt. Geschikt voor stalen, aluminium en pvc-poorten.

- Compatibel met alle Europrofielcilinders
- Met de unieke en gepatenteerde Twistfinger. Twistfingermaat: S – 33 mm



Functies

Profielvoorbereiding	Snel en veilig gemonteerd in een UNIWING-uitsparing
Bevestiging	Gepatenteerd CLICK-IT-systeem
Compatibel met insteekslotvanger	SFKS
Afstand tussen cilinder en kruk	92 mm
Stift	8 mm
Voor profielen	≥ 50 mm
Doornmaat	30 mm



SCAN VOOR MEER
INFORMATIE

LOCINOX

Fiftylock-LS

Insteekslot met 30 mm doornmaat voor schuifpoorten en opbouwslotvanger

Insteekslot met roestvrijstalen mechanisme en 30 mm doornmaat, ontworpen voor schuifpoorten met profielen van minstens 50 mm diepte. De Twistfingervan 45 mm hoog garandeert een optimale vergrendeling met de SSKZ opbouwslotvanger. Dankzij het gepatenteerde Click-It-systeem verloopt de installatie van de FIFTYLOCK-LS en SSKZ in een Uniwing-uitsparing snel, stevig en efficiënt. Geschikt voor stalen, aluminium en pvc-poorten.

- Compatibel met alle Europrofielcilinders
- Met de unieke en gepatenteerde Twistfingervan 45 mm
Twistfingervanmaat: LS – 45 mm



Funcities

Profielvoorbereiding	Snel en veilig gemonteerd in een UNIWING-uitsparing
Bevestiging	Gepatenteerd CLICK-IT-systeem
Compatibel met opbouwslotvanger	SSKZ
Afstand tussen cilinder en kruk	92 mm
Stift	8 mm
Voor profielen	≥ 50 mm
Doornmaat	30 mm