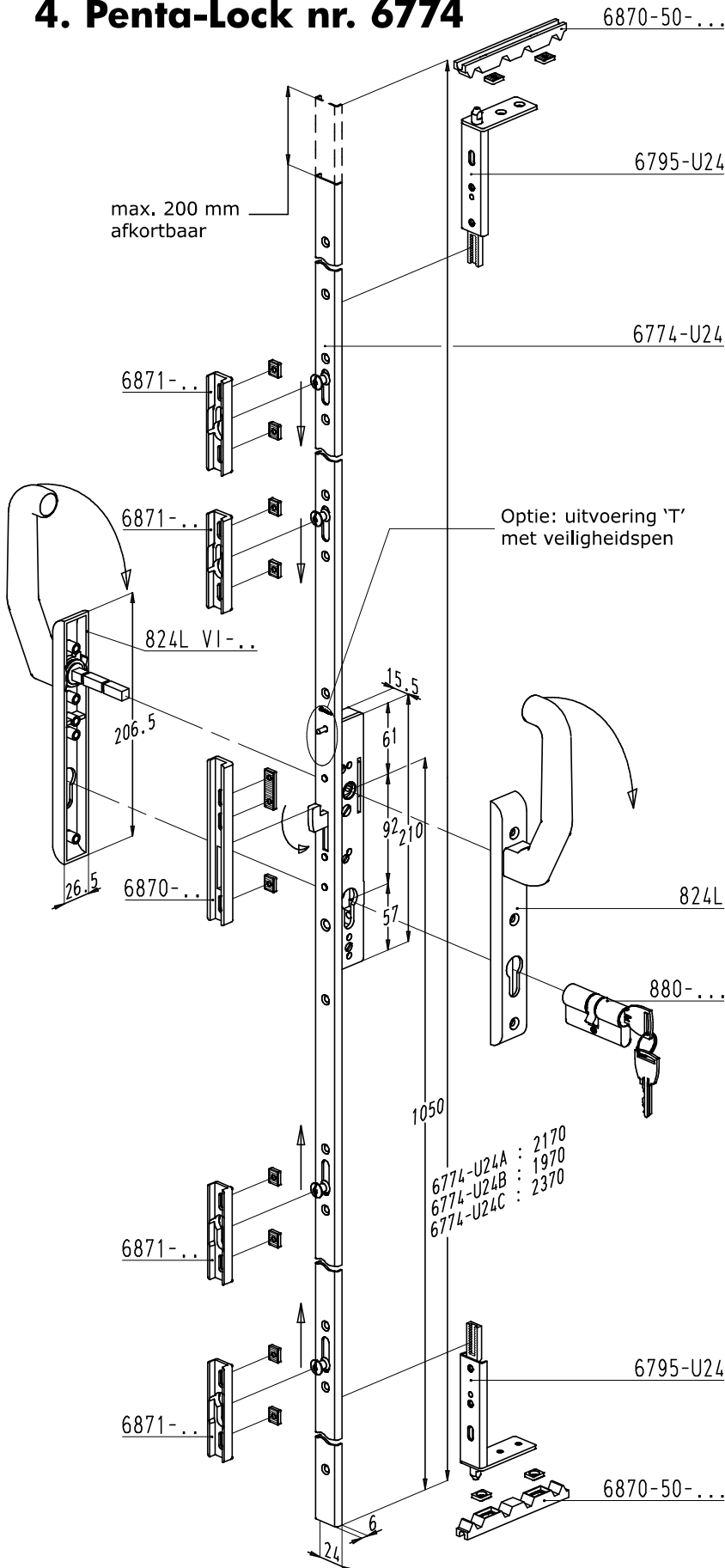


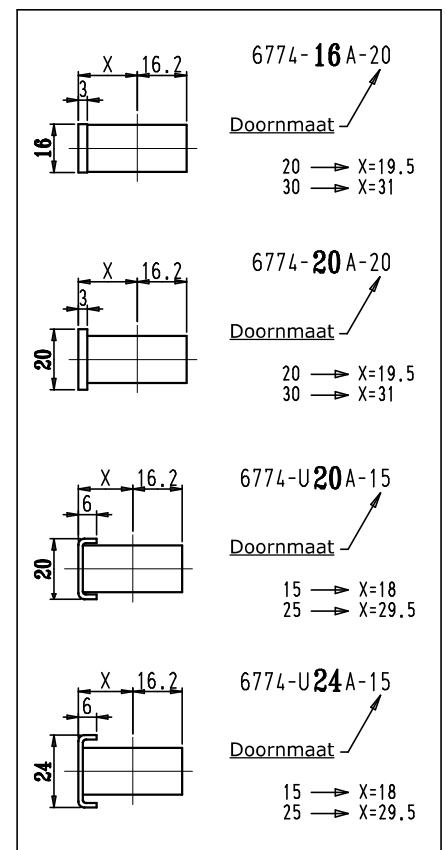
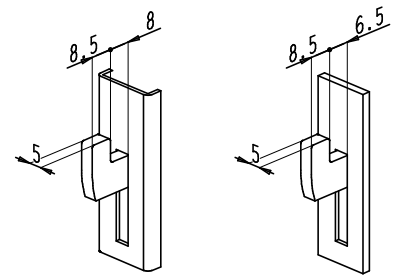


4. Penta-Lock nr. 6774



Sluitpunten: 1 haak
4 paddestoeltappen
Optie: kierstandsliutigen

Detail van de sluithaak

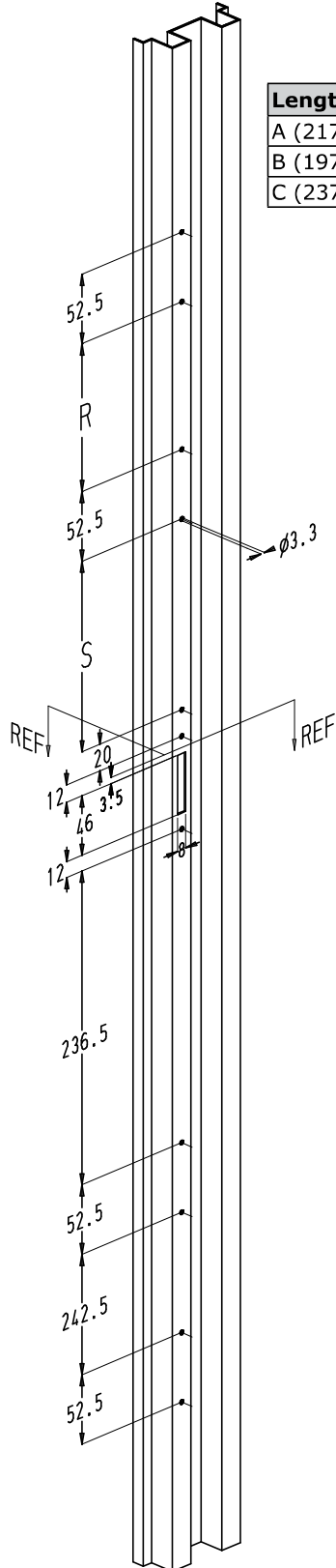




PENTA-LOCK

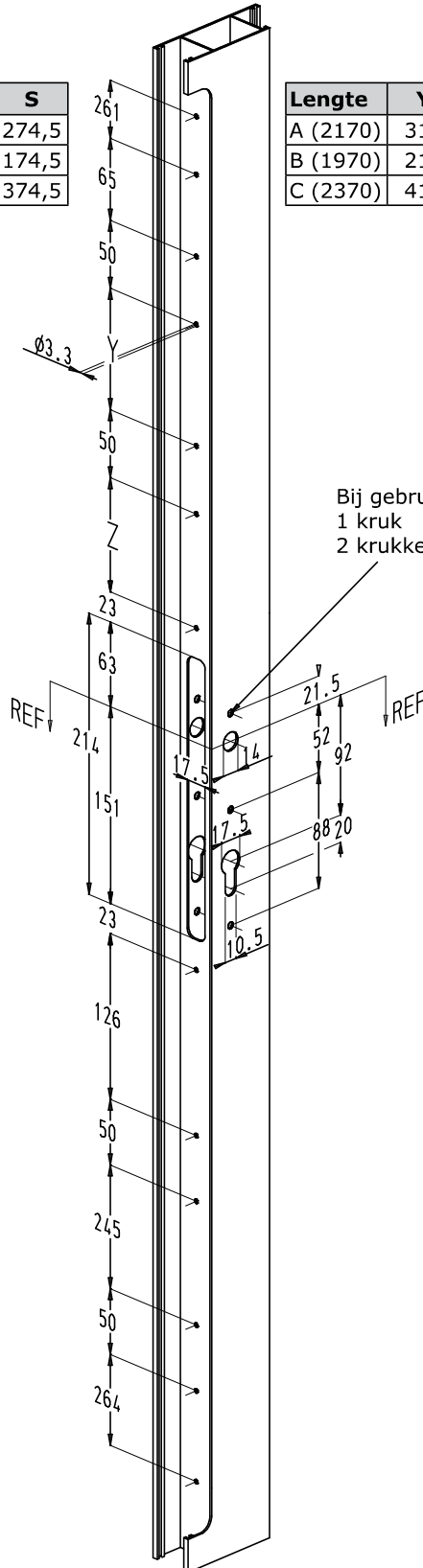
Maataanduiding bevestigingsgaten Penta-Lock nr. 6774

kaderprofiel



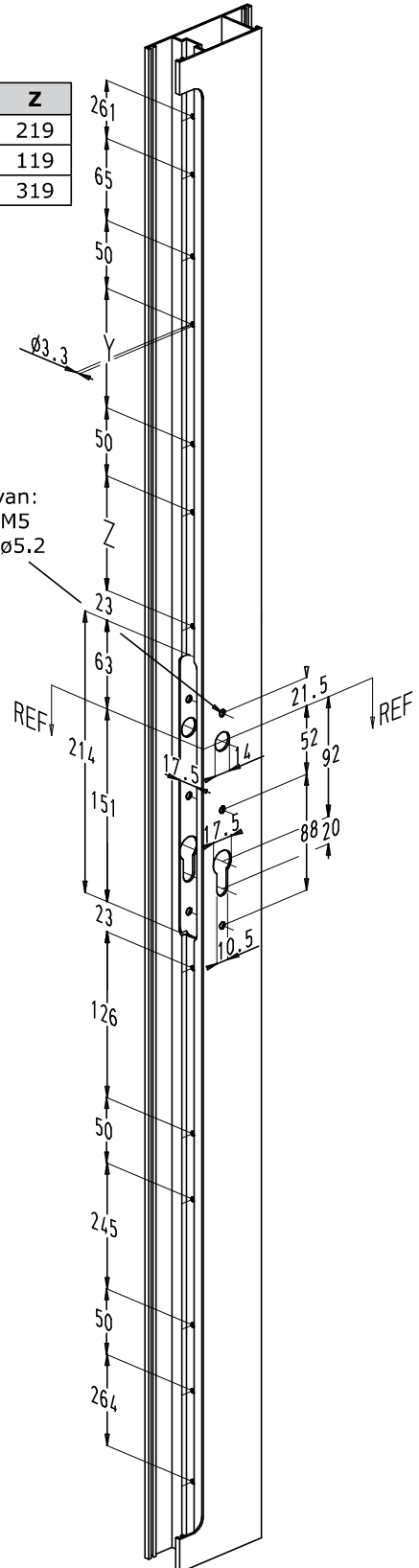
| Lengte | R | S |
|----------|-------|-------|
| A (2170) | 307,5 | 274,5 |
| B (1970) | 207,5 | 174,5 |
| C (2370) | 407,5 | 374,5 |

vleugelprofiel
(U-vormige voorplaat)



| Lengte | Y | Z |
|----------|-----|-----|
| A (2170) | 310 | 219 |
| B (1970) | 210 | 119 |
| C (2370) | 410 | 319 |

vleugelprofiel
(vlakke voorplaat)



- REF: referentiemaat voor de hoogte.
- Doornmaat: zie kader vorige pagina (afmeting X).