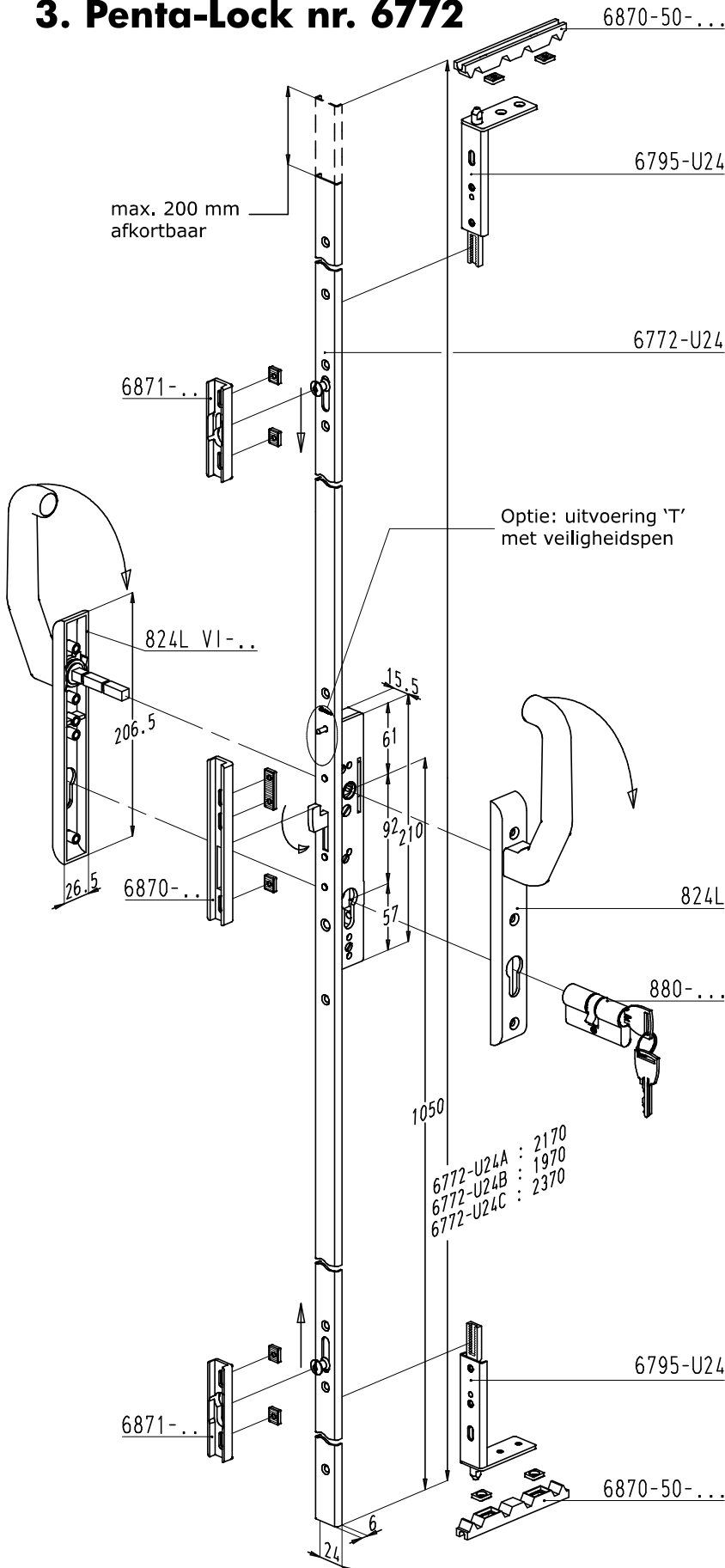


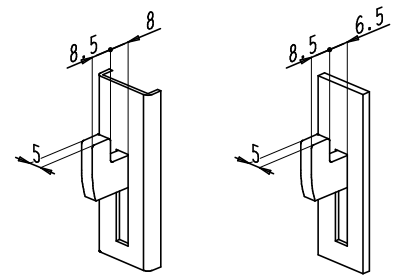


3. Penta-Lock nr. 6772



Sluitpunten: 1 haak
2 paddestoeltappen
Optie: kierstandsliutigen

Detail van de sluithaak



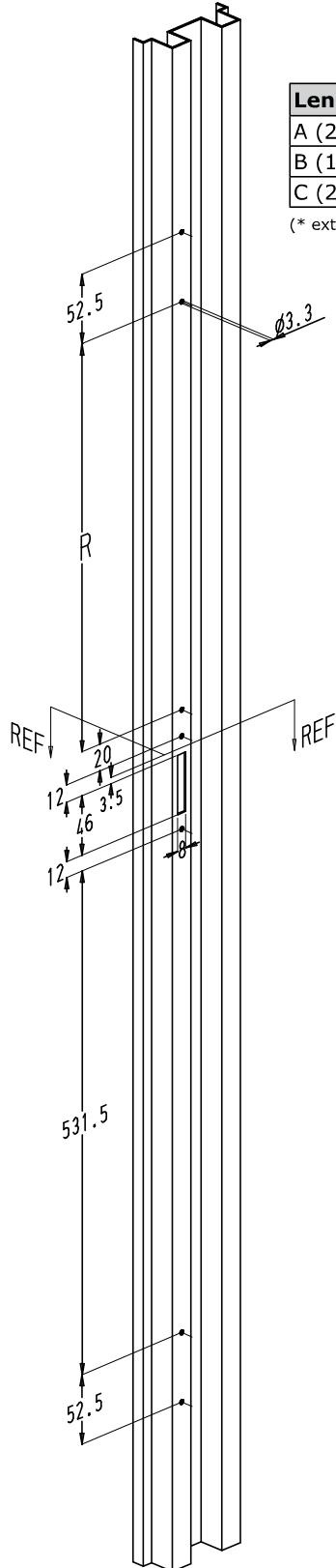
	6772- 16 A-20
Doornmaat	
20 → X=19.5	
30 → X=31	
	6772- 20 A-20
Doornmaat	
20 → X=19.5	
30 → X=31	
	6772-U 20 A-15
Doornmaat	
15 → X=18	
25 → X=29.5	
	6772-U 24 A-15
Doornmaat	
15 → X=18	
25 → X=29.5	



PENTA-LOCK

Maataanduiding bevestigingsgaten Penta-Lock nr. 6772

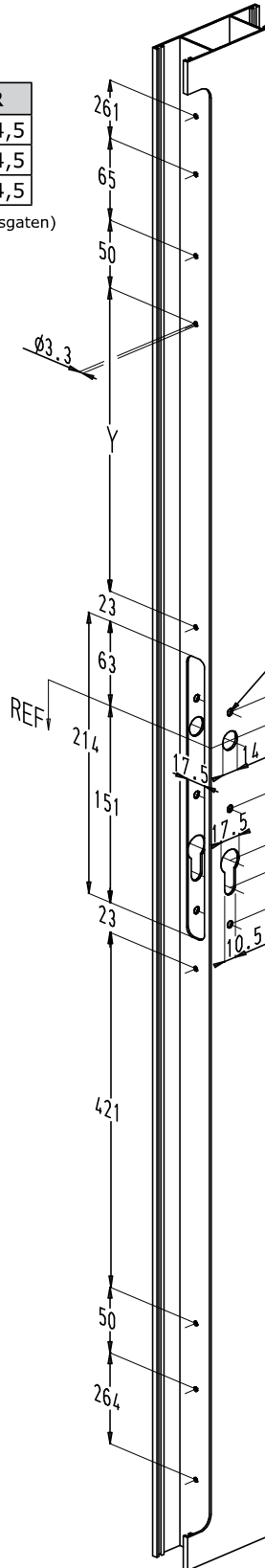
kaderprofiel



Lengte	R
A (2170)	634,5
B (1970)	434,5
C (2370)*	834,5

(* extra bevestigingsgaten)

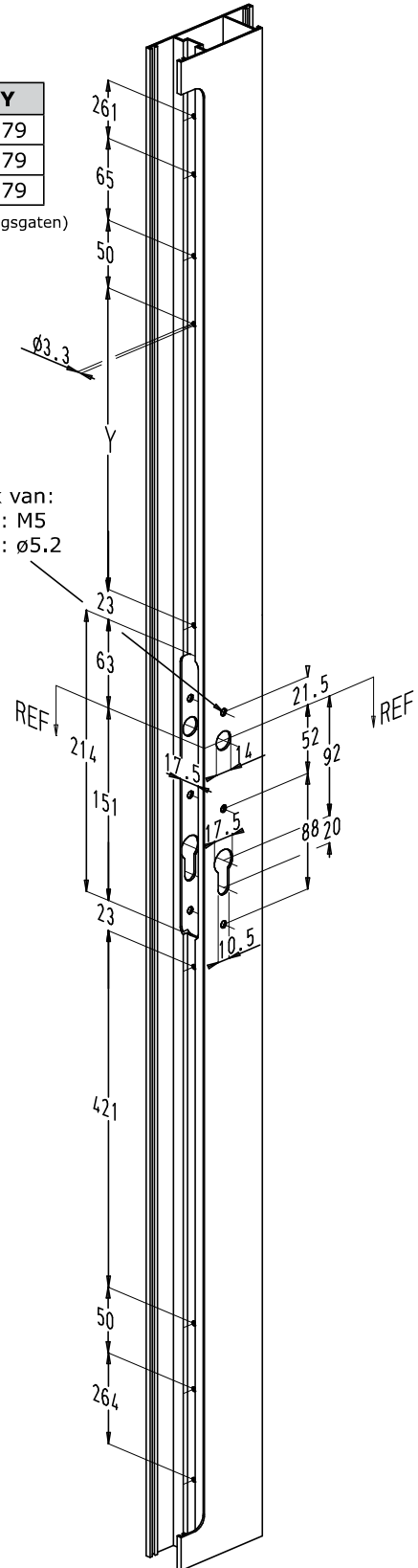
vleugelprofiel
(U-vormige voorplaat)



Lengte	Y
A (2170)	579
B (1970)	379
C (2370)*	779

(* extra bevestigingsgaten)

vleugelprofiel
(vlakke voorplaat)



Bij gebruik van:
1 kruk : M5
2 krukken : $\varnothing 5.2$

- REF: referentiemaat voor de hoogte.
- Doornmaat: zie kader vorige pagina (afmeting X).