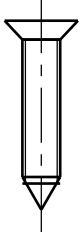
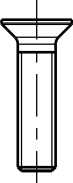
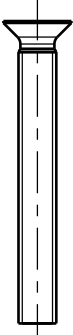


GU		
K-16551-00-0		
Scale 1:1		
Draft	16.11.2017	Hm

 <p>Holzsenkschraube M5x25 4x 9-13295-25-R</p>	 <p>Senkschraube M5x20 4x 9-13534-20-R</p>	 <p>Senkschraube M5x40 4x 9-13487-40-R</p>
---	---	---