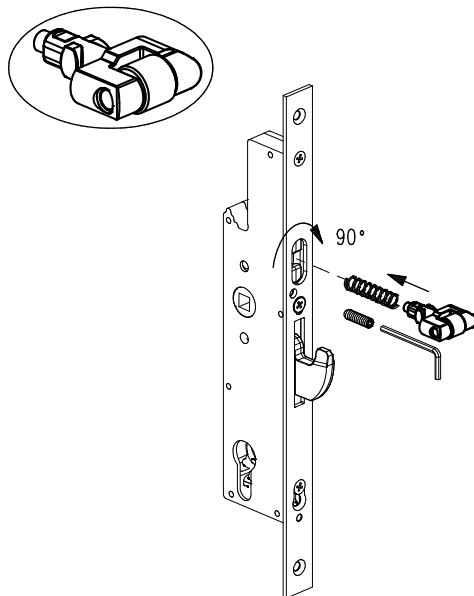





Rolschieters



Set	Bestelnummer 1 stuk	Bestelnummer 20 stuks	Maat B (pag. 05)
	80003-1	G80003-1	29 mm 29,5 mm
	80003-2	G80003-2	34 mm 34,5 mm
	80003-3	G80003-3	39 mm 39,5 mm

Montage:

- 1) Veer + rolschieter plaatsen
- 2) Rolschieter 90° verdraaien
- 3) Regelschroefje indraaien
- 4) Regelen

Bestellingen

- De dagschietersets bevatten:
 - de dagschieter
 - montagehandleiding
- De rolschietersets bevatten:
 - de rolschieter
 - de veer met lengte volgens de doornmaat
 - de regelschroef met lengte volgens de doornmaat
 - montagehandleiding
- Indien U een slot wenst met één van de hiervoor vermelde dag- of rolschieters, dan bestelt u een slot met standaard dagschieter (zie pag. K11.11.05) in combinatie met de gewenste dag- of rolschieterset.
- Het voordeel hiervan is dat er minder sloten op stock moeten genomen worden.
- Bestelvoorbeeld: slot met vlakke voorplaat 20 mm en doornmaat 35 mm met rolschieter:
 - Slot nr. 80000-20-35
 - Rolschieterset nr. 80003-2